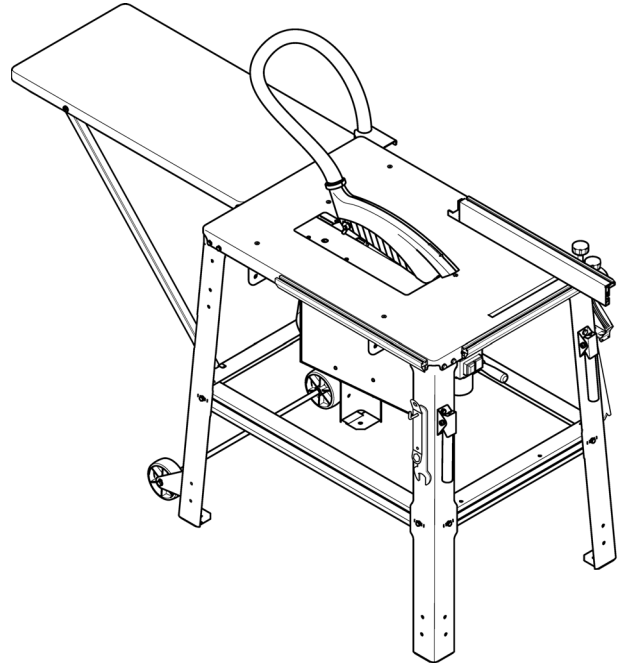


## TKHS 315 C



170274070 = 115 168 7787 / 0623



Ⓓ	Originalbetriebsanleitung	3
ENG	Original operating instructions	19
F	Instructions d'utilisation originales	35
IT	Manuale d'uso originale	52

<b>de Deutsch KONFORMITÄTSERKLÄRUNG</b>
Wir erklären in alleiniger Verantwortlichkeit: Diese Tischkreissäge, identifiziert durch Type und Seriennummer *1), entspricht allen einschlägigen Bestimmungen der Richtlinien *2) und Normen *3). Prüfbericht *4), Ausstellende Prüfstelle *5), Technische Unterlagen bei *6) - siehe unten.
<b>en English DECLARATION OF CONFORMITY</b>
We declare under our sole responsibility: This table saw, identified by type and serial number *1), complies with all relevant requirements of the directives *2) and standards *3). Test report *4), Issuing test body *5), Technical file at *6) - see below.
<b>UK For UK only:</b> We as manufacturer and authorized person compile the technical file, see *6), hereby declare under sole responsibility that <b>CA</b> these table saws, identified by type and serial number *1), fulfill all relevant provisions of following UK Regulations S.I. 2016/1091, S.I. 2008/1597, S.I. 2012/3032 and Designated Standards see *3 - see below. Approved Body No.: 2571; TÜV Rheinland UK Ltd., 1011 Stratford Road, Shirley, Solihull, West Midlands, B90 4BN, UK; Certificate No.: A6 50525195 0001
<b>fr Français DÉCLARATION DE CONFORMITÉ</b>
Nous déclarons sous notre seule responsabilité: Cette scie circulaire de table, identifiée par le type et le numéro de série *1), est conforme à toutes les prescriptions applicables des directives *2) et normes *3). Compte-rendu d'essai *4), Organisme de contrôle *5), Documents techniques pour *6) - voir ci-dessous.
<b>nl Nederlands CONFORMITEITSVERKLARING</b>
Wij verklaren op eigen en uitsluitende verantwoording: Deze tafelfeilsaag, geïdentificeerd door type en serienummer *1), voldoet aan alle relevante bepalingen van de richtlijnen *2) en normen *3). Testrapport *4), Uitvoerende keuringsinstantie *5), Technische documentatie bij *6) - zie onder.
<b>it Italiano DICHIARAZIONE DI CONFORMITÀ</b>
Dichiariamo sotto la nostra completa responsabilità: La presente sega circolare da banco, identificata dal modello e dal numero di serie *1), è conforme a tutte le disposizioni pertinenti delle direttive *2) e delle norme *3). Relazione di prova *4), Centro prove sottoscritto *5), Documentazione tecnica presso *6) - vedi sotto.
<b>es Español DECLARACIÓN DE CONFORMIDAD</b>
Declaramos con responsabilidad propia: Esta sierra circular de mesa, identificada por tipo y número de serie *1), corresponde a las disposiciones correspondientes de las directivas *2) y de las normas *3). Informe de la prueba *4), Oficina que expide el certificado *5), Documentación técnica con *6) - ver abajo.
<b>pt Português DECLARAÇÃO DE CONFORMIDADE</b>
Declaramos, sob nossa responsabilidade: Esta serra circular de bancada, identificada pelo tipo e número de série *1), está em conformidade com todas as disposições aplicáveis das Directivas *2) e Normas *3). Relatório de inspeção *4), Órgão de inspeção competente *5), Documentações técnicas junto ao *6) - vide abaixo.
<b>sv Svenska CE-ÖVERENSSTÄMMELSEINTYG</b>
Vi intygar att vi tar ansvar för att: bordssågen med följande typ- och serienummer *1) uppfyller kraven i alla gällande direktiv *2) och standarder *3). Provningsutlåtande *4), Utfärdande provningsanstalt *5), Medföljande teknisk dokumentation *6) - se nedan.
<b>fi Suomi VAATIMUSTENMUKAISUUSVAKUUTUS</b>
Vakuutamme yksinomaisella vastuullamme: Tämä rakennussirkkeli, merkitty tyyppitunnuksella ja sarjanumerolla *1), vastaa direktiivien *2) ja normien *3) kaikkia asiaankuuluvia määräyksiä. Tarkastuskertomus *4), Valtuutettu tarkastuslaitos *5), Teknisten asiakirjojen säilytyspaikka *6) - katso alhaalla.
<b>no Norsk SAMSVARERKLÆRING</b>
Vi erklærer under eget ansvar: Denne bordsirkelsagen, identifisert gjennom type og serienummer *1), tilsvare alle gjeldende bestemmelser i direktivene *2) og standardene *3). Prøverapport*4), Ansvarlig kontrollinstans*5), Tekniske dokumenter ved *6) - se nedenfor.
<b>da Dansk OVERENSSTEMMELSESERKLÆRING</b>
Vi erklærer under almindeligt ansvar: Denne bordrundsav, identificeret ved angivelse af type og serienummer *1), opfylder alle relevante bestemmelser i direktiverne *2) og standarderne *3). Kontrolrapport *4), Udstedende kontrolorgan *5), Teknisk dossier ved *6) - se nedenfor.
<b>pl Polski DEKLARACJA ZGODNOŚCI</b>
Oświadczamy na własną odpowiedzialność: Ta pilarka stołowa, oznaczona typem i numerem seryjnym *1), spełnia wszystkie obowiązujące wymogi dyrektywy *2) i norm *3). Sprawozdanie z testu *4), Urząd wystawiający sprawozdanie z testu *5), Dokumentacja techniczna *6) - patrz poniżej.
<b>el Ελληνικά ΔΗΛΩΣΗ ΠΙΣΤΟΤΗΤΑΣ</b>
Δηλώνουμε με ίδια ευθύνη: Αυτό το επιτραπέζιο δισκοπρίονο, που αναγνωρίζεται μέσω τύπου και αριθμού σειράς *1), ανταποκρίνεται σε όλες τις σχετικές διατάξεις των οδηγιών *2) και των προτύπων *3). Εκθεση ελέγχου *4), Εκδίδουσα υπηρεσία ελέγχου *5), Τεχνικά έγγραφα στο *6) - βλέπε κατωτέρω.
<b>hu Magyar MEGFELELŐSÉGI NYILATKOZAT</b>
Kizárólagos felelősségünk tudatában kijelentjük: Ez az asztali körfűrész – típus és sorozatszám alapján történő azonosítással *1) – megfelel az irányelvek *2) és szabványok *3) összes vonatkozó rendelkezésének. A jegyzőkönyvet *4), a kiállítást végző vizsgálóhelyet *5), a műszaki dokumentációt *6) - lásd lent.
<b>sl Slovensko IZJAVA O SKLADNOSTI</b>
Z izključno odgovornostjo izjavljamo: Ta mizna krožna žaga, označena s tipom in serijsko številko *1), ustreza vsem zadevnim določbam smernic *2) in predpisov *3). Tehnična dokumentacija pri *4) - glejte spodaj.

\*1) **TKHS 315 C 2,0 WNB / 2,8 DNB - 01031520... / 01031521...**

\*2) 2011/65/EU; 2006/42/EC; 2014/30/EU

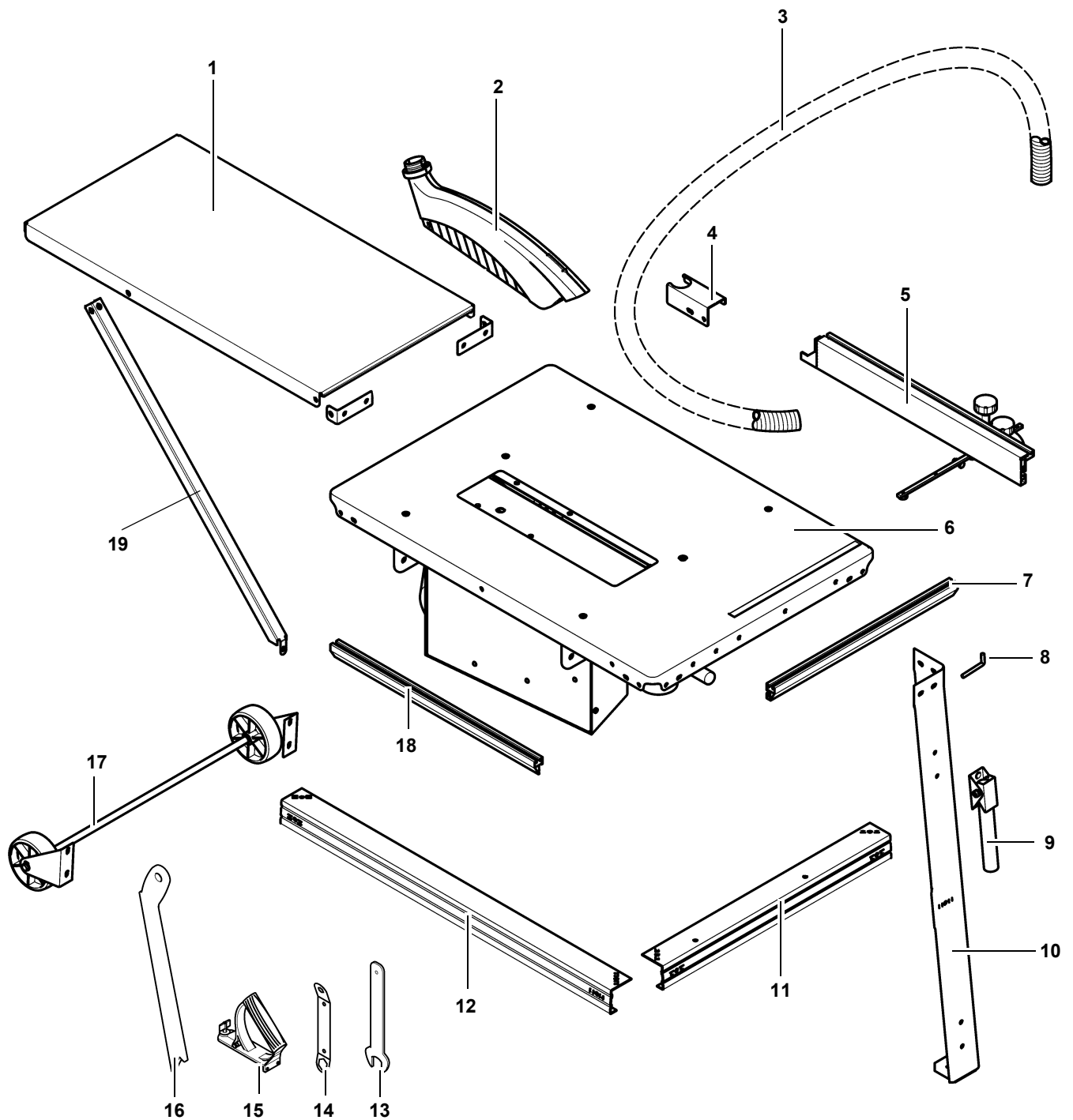
\*3) EN 60204-1:2018, EN ISO 12100:2010, EN ISO 19085-1: 2017, EN IEC 63000:2018

\*4) BM 50483327 0001

\*5) TÜV Rheinland LGA Products GmbH, Tillystraße 2, D-90431 Nuernberg; Reg.-No. 0197

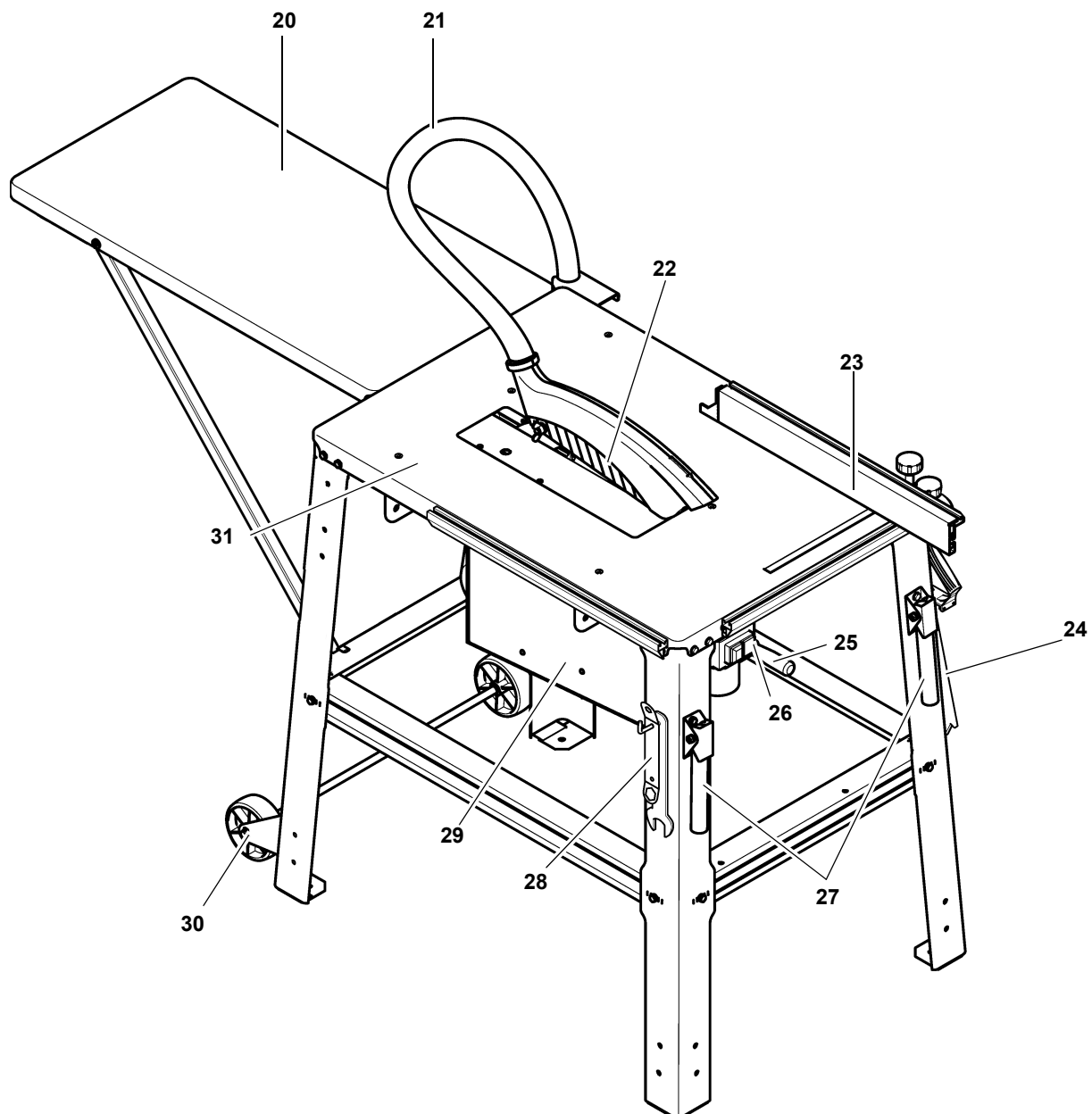
\*6) Metabowerke GmbH, Metabo-Allee 1, 72622 Nuertingen, Germany

## 1. Lieferumfang



- |                                                                                                    |                                             |                                              |
|----------------------------------------------------------------------------------------------------|---------------------------------------------|----------------------------------------------|
| 1 Verlängerungsplatte                                                                              | 8 Schraubhaken als Zubehör-<br>Ablagen (2x) | 16 Schiebestock / Zuführhilfe                |
| 2 Spanhaube                                                                                        | 9 Transportgriff (2x)                       | 17 Fahrereinrichtung                         |
| 3 Absaugschlauch                                                                                   | 10 Bein (4x)                                | 18 Befestigungsprofil-<br>Queranschlag       |
| 4 Schlauchträger                                                                                   | 11 Strebe, kurz (2x)                        | 19 Stütze (2x)                               |
| 5 Universal-Werkstückanschlag                                                                      | 12 Strebe, lang (2x)                        | – Bedienungsanleitung und<br>Ersatzteilliste |
| 6 Tischplatte mit Motorträgerein-<br>heit, Motor, Schalter, Sägeblatt,<br>Spaltkeil, Absaugstutzen | 13 Schlüssel für Sägeblattwechsel           | – Beutel mit Kleinteilen                     |
| 7 Befestigungsprofil-<br>Parallelanschlag                                                          | 14 Schlüssel für Sägeblattwechsel           |                                              |
|                                                                                                    | 15 Griff für Schiebeholz                    |                                              |

## 2. Die komplette Säge im Überblick



- |                                                                                                                                            |                                                                                     |
|--------------------------------------------------------------------------------------------------------------------------------------------|-------------------------------------------------------------------------------------|
| <b>20</b> Tischverlängerung                                                                                                                | <b>25</b> Kurbel für Schnitthöhenverstellung stufenlos von 0 – 85 mm                |
| <b>21</b> Absaugschlauch                                                                                                                   | <b>26</b> Ein-/Aus-Schalter                                                         |
| <b>22</b> Spanhaube                                                                                                                        | <b>27</b> Transportgriffe                                                           |
| <b>23</b> Universalanschlag – einsetzbar als Parallelanschlag (Montage an der Vorderseite) oder Queranschlag (Montage an der linken Seite) | <b>28</b> Zubehör-Ablage für Schlüssel für Sägeblattwechsel                         |
| <b>24</b> Zubehör-Ablage für Schiebstock / Zuführhilfe und Griff für Schiebeholz                                                           | <b>29</b> Motorträgereinheit – Neigungswinkels stufenlos von 0° bis 45° verstellbar |
|                                                                                                                                            | <b>30</b> Fahreinrichtung                                                           |
|                                                                                                                                            | <b>31</b> Tischplatte                                                               |



## Inhaltsverzeichnis

1.	<b>Lieferumfang</b> .....	3
2.	<b>Die komplette Säge im Überblick</b> .....	4
3.	<b>Zuerst lesen!</b> .....	5
4.	<b>Sicherheitshinweise</b> .....	5
4.1	Bestimmungsgemäße Verwendung.....	5
4.2	Allgemeine Sicherheitshinweise.....	5
4.3	Symbole auf dem Gerät.....	7
4.4	Sicherheitseinrichtungen.....	7
5.	<b>Besondere Produkteigenschaften</b> .....	8
6.	<b>Bedienelemente</b> .....	8
7.	<b>Montage</b> .....	9
7.1	Netzanschluss.....	12
7.2	Aufstellung.....	12
8.	<b>Bedienung</b> .....	12
8.1	Späneabsauganlage.....	13
8.2	Schnitthöhe einstellen.....	13
8.3	Sägeblattneigung einstellen.....	13
8.4	Sägen mit Parallelanschlag.....	14
8.5	Sägen mit Queranschlag.....	14
9.	<b>Tipps und Tricks</b> .....	14
10.	<b>Wartung und Pflege</b> .....	15
10.1	Sägeblatt wechseln.....	15
10.2	Spaltkeil ausrichten.....	16
10.3	Höhenverstellung des Sägeblattes reinigen.....	16
10.4	Maschine aufbewahren.....	16
10.5	Wartung.....	16
11.	<b>Reparatur</b> .....	16
12.	<b>Transport</b> .....	17
13.	<b>Lieferbares Zubehör</b> .....	17
14.	<b>Umweltschutz</b> .....	17
15.	<b>Probleme und Störungen</b> .....	17
16.	<b>Technische Daten</b> .....	18

## 3. Zuerst lesen!

Diese Betriebsanleitung wurde so erstellt, dass Sie schnell und sicher mit Ihrem Gerät arbeiten können. Hier ein kleiner Wegweiser, wie Sie diese Betriebsanleitung lesen sollten:

- Lesen Sie diese Betriebsanleitung vor der Inbetriebnahme ganz durch. Beachten Sie insbesondere die Sicherheitshinweise.
- Diese Betriebsanleitung richtet sich an Personen mit technischen Grundkenntnissen im Umgang mit Geräten wie dem hier beschriebenen. Wenn Sie keinerlei Erfahrung mit solchen Geräten haben, sollten

Sie zunächst die Hilfe von erfahrenen Personen in Anspruch nehmen.

- Bewahren Sie alle mit diesem Gerät gelieferten Unterlagen auf, damit Sie sich bei Bedarf informieren können. Bewahren Sie den Kaufbeleg für eventuelle Garantiefälle auf.
- Wenn Sie das Gerät einmal verleihen oder verkaufen, geben Sie alle mitgelieferten Geräteunterlagen mit.
- Für Schäden, die entstehen, weil diese Betriebsanleitung nicht beachtet wurde, übernimmt der Hersteller keine Haftung.

Die Informationen in dieser Betriebsanleitung sind wie folgt gekennzeichnet:



### Gefahr!

Warnung vor Personenschäden oder Umweltschäden.



### Stromschlaggefahr!

Warnung vor Personenschäden durch Elektrizität.



### Einzugsgefahr!

Warnung vor Personenschäden durch Erfassen von Körperteilen oder Kleidungsstücken.



### Achtung!

Warnung vor Sachschäden.



### Hinweis:

*Ergänzende Informationen.*

- Zahlen in Abbildungen (**1**, **2**, **3**, ...)
  - kennzeichnen Einzelteile;
  - sind fortlaufend durchnummeriert;
  - beziehen sich auf entsprechende Zahlen in Klammern (**1**), (**2**), (**3**) ... im benachbarten Text.
- Handlungsanweisungen, bei denen die Reihenfolge beachtet werden muss, sind durchnummeriert.
- Handlungsanweisungen mit beliebiger Reihenfolge sind mit einem Punkt gekennzeichnet.

- Auflistungen sind mit einem Strich gekennzeichnet.

## 4. Sicherheitshinweise

### 4.1 Bestimmungsgemäße Verwendung

Dieses Gerät ist bestimmt für das Längs-, Quer- und Formatschneiden von Massivholz, Spanplatten, Faserplatten, Sperrholz, sowie diesen Werkstoffen, wenn sie kunststoffbeschichtet oder mit Kunststoffkanten oder Furnier versehen sind.

Runde Werkstücke dürfen nicht gesägt werden, da sie durch das rotierende Sägeblatt verdreht werden können.

Das Gerät darf nicht zu Nuten eingesetzt werden. Die Spanhaube muss während des Betriebs immer montiert sein.

Jede andere Verwendung gilt als bestimmungswidrig und ist verboten. Für Schäden, die durch bestimmungswidrige Verwendung entstehen, übernimmt der Hersteller keine Verantwortung.

Umbauten an diesem Gerät oder der Gebrauch von Teilen, die nicht vom Hersteller geprüft und freigegeben sind, können beim Betrieb zu unvorhersehbaren Schäden und Gefahren führen.

### 4.2 Allgemeine Sicherheitshinweise

- Beachten Sie beim Gebrauch dieses Gerätes die folgenden Sicherheitshinweise, um Gefahren für Personen oder Sachschäden auszuschließen.
- Beachten Sie die speziellen Sicherheitshinweise in den jeweiligen Kapiteln.
- Beachten Sie gegebenenfalls gesetzliche Richtlinien oder Unfallverhütungs-Vorschriften für den Umgang mit Kreissägen.



### Allgemeine Gefahren!

- Halten Sie Ihren Arbeitsbereich in Ordnung – Unordnung im Arbeitsbereich kann Unfälle zur Folge haben.
- Seien Sie aufmerksam. Achten Sie darauf, was Sie tun. Gehen Sie mit Vernunft an die Arbeit. Benutzen Sie das Gerät nicht, wenn Sie unkonzentriert sind.

- Berücksichtigen Sie Umgebungseinflüsse. Sorgen Sie für gute Beleuchtung.
- Vermeiden Sie abnormale Körperhaltung. Sorgen Sie für sicheren Stand und halten Sie jederzeit das Gleichgewicht.
- Benutzen Sie bei langen Werkstücken geeignete Werkstückauflagen.
- Das Zuschneiden von Keilen darf nur mit einer gewünschten Keildicke, Länge und Winkel angepaßten Keilschneidlade durchgeführt werden:
  - Die Maschine ist mit Spaltkeil und Schutzhaube auszurüsten.

Die rechte Hand führt die Keilschneidlade am Parallelanschlag und gleichzeitig den Vorschub aus. Die linke Hand sichert das Werkstück.

- Benutzen Sie dieses Gerät nicht in der Nähe von brennbaren Flüssigkeiten oder Gasen.
- Dieses Gerät darf nur von Personen in Betrieb gesetzt und benutzt werden, die mit Kreissägen vertraut sind und sich der Gefahren beim Umgang jederzeit bewusst sind.

Personen unter 18 Jahren dürfen dieses Gerät nur im Rahmen einer Berufsausbildung unter Aufsicht eines Ausbilders benutzen.

- Halten Sie Unbeteiligte, insbesondere Kinder, aus dem Gefahrenbereich fern. Lassen Sie während des Betriebs andere Personen nicht das Gerät oder das Netzkabel berühren.
- Überlasten Sie dieses Gerät nicht – benutzen Sie dieses Gerät nur im Leistungsbereich, der in den Technischen Daten angegeben ist.

### Gefahr durch Elektrizität!

- Setzen Sie dieses Gerät nicht dem Regen aus.  
Benutzen Sie dieses Gerät nicht in feuchter oder nasser Umgebung.  
Vermeiden Sie beim Arbeiten mit diesem Gerät Körperberührung mit geerdeten Teilen (z.B. Heizkörpern, Rohren, Herden, Kühlschränken).
- Verwenden Sie das Netzkabel nicht für Zwecke, für die es nicht bestimmt ist.
- Verwenden Sie kein beschädigtes Netzkabel.

- Ein beschädigtes Netzkabel darf ausschließlich durch den Hersteller, seinen Kundendienst oder seinen Servicepartner ersetzt werden.

### Verletzungs- und Quetschgefahr an beweglichen Teilen!

- Nehmen Sie dieses Gerät nicht ohne montierte Schutzvorrichtungen in Betrieb.
- Halten Sie immer ausreichend Abstand zum Sägeblatt. Benutzen Sie gegebenenfalls geeignete Zuführhilfen. Halten Sie während des Betriebs ausreichend Abstand zu angetriebenen Bauteilen.
- Warten Sie, bis das Sägeblatt still steht, bevor Sie kleine Werkstückabschnitte, Holzreste usw. aus dem Arbeitsbereich entfernen.
- Bremsen Sie das auslaufende Sägeblatt nicht durch seitlichen Druck ab.
- Stellen Sie vor Wartungsarbeiten sicher, dass das Gerät vom Stromnetz getrennt ist.
- Stellen Sie sicher, dass sich beim Einschalten (zum Beispiel nach Wartungsarbeiten) keine Montagewerkzeuge oder losen Teile mehr im Gerät befinden.
- Schalten Sie das Gerät aus, wenn es nicht benutzt wird.

### Schnittgefahr auch bei stehendem Schneidwerkzeug!

- Benutzen Sie beim Wechsel von Schneidwerkzeugen Handschuhe.
- Bewahren Sie Sägeblätter so auf, dass sich niemand daran verletzen kann.

### Gefahr durch Rückschlag von Werkstücken (Werkstück wird vom Sägeblatt erfasst und gegen den Bediener geschleudert)!

- Arbeiten Sie nur mit korrekt eingestelltem Spaltkeil.
- Spaltkeil und verwendetes Sägeblatt müssen zueinander passen: Der Spaltkeil darf nicht dicker als die Schnittfugenbreite und nicht dünner als das Stammblatt sein.
- Verkanten Sie Werkstücke nicht.
- Achten Sie darauf, dass das Sägeblatt für das Material des Werkstücks geeignet ist.

- Sägen Sie dünne oder dünnwandige Werkstücke nur mit feinzahnigen Sägeblättern.
- Benutzen Sie stets scharfe Sägeblätter.
- Suchen Sie im Zweifel Werkstücke auf Fremdkörper (zum Beispiel Nägel oder Schrauben) ab.
- Sägen Sie nur Werkstücke mit solchen Abmessungen, welche ein sicheres Halten beim Sägen ermöglichen.
- Sägen Sie niemals mehrere Werkstücke gleichzeitig – auch keine Bündel, die aus mehreren Einzelstücken bestehen. Es besteht Unfallgefahr, wenn einzelne Stücke unkontrolliert vom Sägeblatt erfasst werden.
- Entfernen Sie kleine Werkstückabschnitte, Holzreste usw. aus dem Arbeitsbereich – das Sägeblatt muss dazu still stehen.

### Einzugsgefahr!

- Achten Sie darauf, dass beim Betrieb keine Körperteile oder Kleidungsstücke von rotierenden Bauteilen erfasst und eingezogen werden können (**keine** Krawatten, **keine** Handschuhe, **keine** Kleidungsstücke mit weiten Ärmeln; bei langen Haaren unbedingt ein Haarnetz benutzen).
- Niemals Werkstücke sägen, an denen sich
  - Seile,
  - Schnüre,
  - Bänder,
  - Kabel oder
  - Drähte befinden oder die solche Materialien enthalten.

### Gefahr durch unzureichende persönliche Schutzausrüstung!

- Tragen Sie einen Gehörschutz.
- Tragen Sie eine Schutzbrille.
- Tragen Sie eine Staubschutzmaske.
- Tragen Sie geeignete Arbeitskleidung.
- Bei Arbeiten im Freien ist rutschfestes Schuhwerk empfehlenswert.

### Gefahr durch Holzstaub!

- Einige Holzstaubarten (z.B. von Eichen-, Buchen- und Eschenholz) können beim Einatmen Krebs verursachen. Arbeiten Sie in geschlossenen Räumen nur mit Absauganlage.
- Achten Sie darauf, dass beim Arbeiten möglichst wenig Holzstaub in die Umgebung gelangt:
  - Absauganlage installieren;
  - Undichtigkeiten in der Absauganlage beseitigen;
  - Für gute Belüftung sorgen.

Ein Betrieb ohne Späneabsauganlage ist nur möglich:

- im Freien;
- bei kurzzeitigem Betrieb (bis max. 30 Betriebsminuten);
- mit Staubschutzmaske.

### Gefahr durch technische Veränderungen oder durch den Gebrauch von Teilen, die nicht vom Hersteller geprüft und freigegeben sind!

- Montieren Sie dieses Gerät genau entsprechend dieser Anleitung.
- Verwenden Sie nur vom Hersteller freigegebene Teile. Dies betrifft insbesondere:
  - Sägeblätter (Bestellnummern siehe "Lieferbares Zubehör");
  - Sicherheitseinrichtungen (Bestellnummern siehe Ersatzteilliste).
- Nehmen Sie an den Teilen keine Veränderungen vor.

### Gefahr durch Mängel am Gerät!

- Pflegen Sie das Gerät sowie das Zubehör sorgfältig. Befolgen Sie die Wartungsvorschriften.
- Überprüfen Sie das Gerät vor jedem Betrieb auf eventuelle Beschädigungen: Vor weiterem Gebrauch des Geräts müssen Sicherheitseinrichtungen, Schutzvorrichtungen oder leicht beschädigte Teile sorgfältig auf ihre einwandfreie und bestimmungsgemäße Funktion untersucht werden. Überprüfen Sie, ob die beweglichen Teile einwandfrei funktionieren und nicht klemmen. Sämtliche Teile müssen richtig montiert

sein und alle Bedingungen erfüllen um den einwandfreien Betrieb des Gerätes zu gewährleisten.

- Beschädigte Schutzvorrichtungen oder Teile müssen sachgemäß durch eine anerkannte Fachwerkstatt repariert oder ausgewechselt werden. Lassen Sie beschädigte Schalter durch eine Kundendienstwerkstatt auswechseln. Benutzen Sie dieses Gerät nicht, wenn sich der Schalter nicht ein- und ausschalten lässt.
- Halten Sie Handgriffe trocken und frei von Öl und Fett.

### Gefahr durch Lärm!

- Tragen Sie einen Gehörschutz.
- Achten Sie darauf, dass der Spaltkeil nicht verbogen ist. Ein verbogener Spaltkeil drückt das Werkstück seitlich gegen das Sägeblatt. Dies verursacht Lärm.

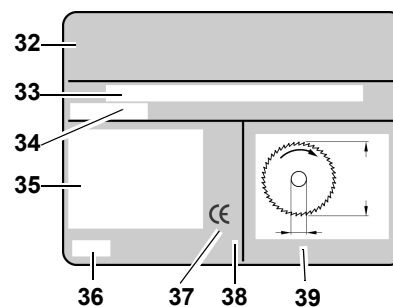
### Gefahr durch blockierende Werkstücke oder Werkstückeile!

Wenn eine Blockade auftritt:

1. Gerät ausschalten.
2. Netzstecker ziehen.
3. Handschuhe tragen.
4. Blockade mit geeignetem Werkzeug beheben.

## 4.3 Symbole auf dem Gerät

### Angaben auf dem Typenschild



- 32 Hersteller
- 33 Seriennummer
- 34 Gerätebezeichnung
- 35 Motordaten (siehe auch "Technische" Daten)
- 36 Baujahr
- 37 CE-Zeichen – Dieses Gerät erfüllt die EU-Richtlinien gemäß Konformitätserklärung

- 38 Entsorgungssymbol – Gerät kann über Hersteller entsorgt werden
- 39 Abmessungen zugelassener Sägeblätter

### Symbole auf dem Gerät



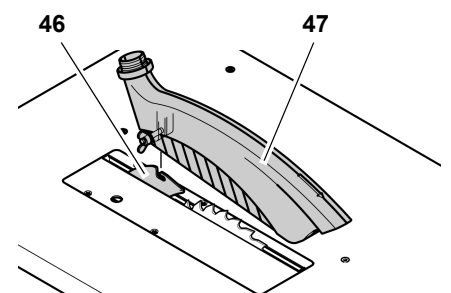
- 40 Gehörschutz benutzen
- 41 Augenschutz benutzen
- 42 Gerät nicht in feuchter oder nasser Umgebung betreiben.
- 43 Betriebsanleitung lesen
- 44 Nicht ins Sägeblatt fassen
- 45 Warnung vor einer Gefahrstelle

## 4.4 Sicherheitseinrichtungen

### Spaltkeil

Der Spaltkeil (46) verhindert, dass ein Werkstück von den aufsteigenden Zähnen erfasst und gegen den Bediener geschleudert wird.

Der Spaltkeil muss während des Betriebs immer montiert sein.



### Spanhaube

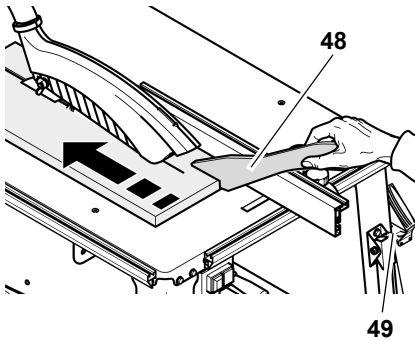
Die Spanhaube (47) schützt vor versehentlichem Berühren des Sägeblattes und vor herumfliegenden Spänen.

Die Spanhaube muss während des Betriebs immer montiert sein.

### Schiebestock

Der Schiebestock (48) dient als Verlängerung der Hand und schützt vor versehentlichem Berühren des Sägeblattes.

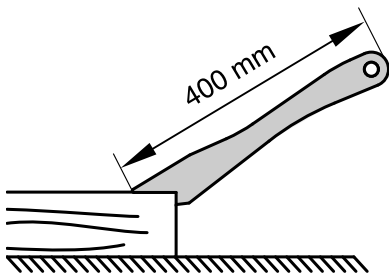
Der Schiebstock muss immer verwendet werden, wenn der Abstand zwischen Sägeblatt und einem Parallelanschlag kleiner ist als 120 mm.



Der Schiebstock muss in einem Winkel von 20° ... 30° zur Oberfläche des Sägetisches geführt werden.

Wenn der Schiebstock nicht gebraucht wird, kann er an der Halterung (49) eingehängt werden.

Wenn der Schiebstock beschädigt ist, muss er ersetzt werden.

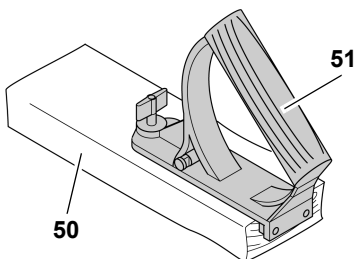


### Griff für Schiebehholz

Der Griff für das Schiebehholz (51) wird auf ein passendes Brett (50) geschraubt. Er dient zum sicheren Führen kleinerer Werkstücke.

Das Brett sollte 400 mm lang, mindestens 200 mm breit und 15 – 20 mm hoch sein.

Wenn der Griff für Schiebehholz beschädigt ist, muss er ersetzt werden.



## 5. Besondere Produkteigenschaften

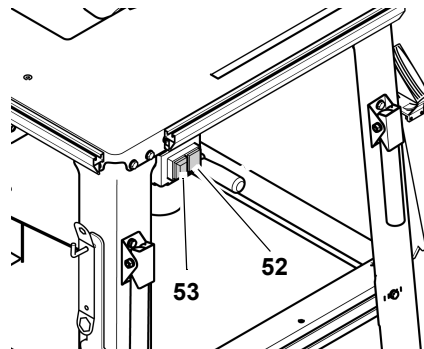
- Stufenlos verstellbarer Neigungswinkel von 0° bis 45°.

- Stufenlos einstellbare Schnitthöhe bis 85 mm.
- Ein Unterspannungsrelais verhindert, dass das Gerät von allein anläuft, sobald nach einer Stromunterbrechung wieder Strom vorhanden ist.
- Alle wichtigen Bedienfunktionen an der Vorderseite.
- Tischverlängerung im Lieferumfang.
- Robuste Stahlblechkonstruktion – hoch belastbar und dauerhaft gegen Korrosion geschützt.

## 6. Bedienelemente

### Ein-/Aus-Schalter

- Einschalten = grünen Schalter (52) drücken.
- Ausschalten = roten Schalter (53) drücken.

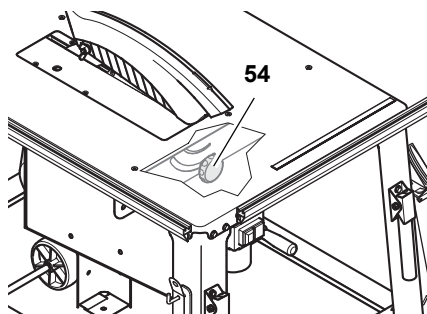


### **i** Hinweis:

Bei Spannungsausfall wird ein Unterspannungsrelais ausgelöst. Damit wird verhindert, dass das Gerät von allein anläuft, sobald wieder Spannung vorhanden ist. Zum Wiedereinschalten muss der grüne Ein-Schalter erneut betätigt werden.

### Verstelleinrichtung für Neigungswinkel

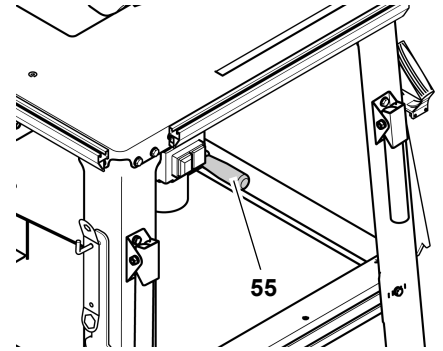
Das Sägeblatt kann stufenlos zwischen 0° und 45° verstellt werden.



Damit der eingestellte Neigungswinkel sich nicht beim Sägen ändert, wird er mit zwei Handrädern (54) an der Vorder- und Rückseite des Spänekastens arretiert.

### Kurbel für Schnitthöhenverstellung

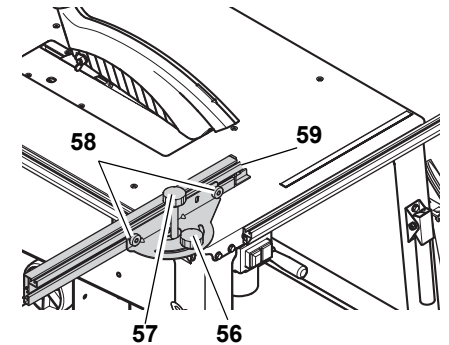
Die Schnitthöhe kann durch Drehen der Kurbel (55) verstellt werden.



### Werkstückanschläge

Die Säge ist mit einem Universal-Werkstückanschlag ausgerüstet, der als Queranschlag oder als Parallelanschlag eingesetzt werden kann:

- Queranschlag (für Querschnitte):

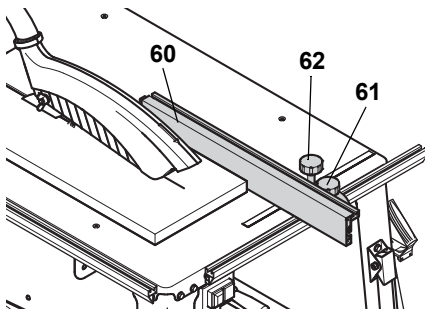


Für den Einsatz als Queranschlag erfolgt die Montage am Befestigungsprofil an der linken Seite der Säge.

- Handrad (56) für Gehrungseinstellung. Der Einstellbereich beträgt 60°. Das Handrad (56) muss beim Sägen mit Queranschlag festgezogen sein.
- Handrad (57) für Verschiebefunktion. Das Handrad (57) muss beim Sägen mit Queranschlag gelockert sein.
- Rändelmutter (58) zum Einstellen des Anschlagprofils. Die Kunststoffnase (59) am Anschlagprofil muss mindestens 10 mm Abstand zum Sägeblatt haben.

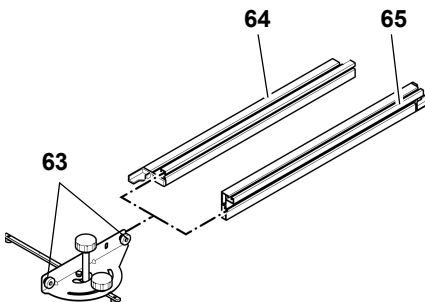
- Parallelanschlag (für Längsschnitte):





Für den Einsatz als Parallelanschlag erfolgt die Montage am Befestigungsprofil an der Vorderseite der Säge.

- Das Anschlagprofil (60) muss beim Sägen mit Parallelanschlag parallel zum Sägeblatt stehen und mit dem Handrad (61) arretiert sein.
- Handrad (62) für Verschiebefunktion. Das Handrad (62) muss beim Sägen mit Parallelanschlag festgezogen sein.
- Rändelmutter (63) zum Befestigen des Anschlagprofils. Das Anschlagprofil kann nach Lösen der beiden Rändelmutter (63) abgenommen und umgesetzt werden:



Niedrige Anlegekante (64):

- zum Sägen von flachen Werkstücken;
- wenn das Sägeblatt geneigt ist.

Hohe Anlegekante (65):

- zum Sägen von hohen Werkstücken.

## 7. Montage



**Gefahr!**

**Umbauten an der Säge oder der Gebrauch von Teilen, die nicht vom Hersteller geprüft und freigegeben sind, können beim Betrieb zu unvorhersehbaren Schäden führen!**

- Montieren Sie die Säge genau entsprechend dieser Anleitung.

- Verwenden Sie nur die im Lieferumfang enthaltenen Teile.
- Nehmen Sie an den Teilen keine Veränderungen vor.

Nur wenn Sie die Montageanleitung genau befolgen, entspricht die Säge den Sicherheitsvorschriften und kann sicher bedient werden.

Wenn Sie auch die folgenden Hinweise beachten, wird die Montage keine Probleme bereiten:

- Lesen Sie jeden Schritt durch, bevor Sie ihn ausführen.
- Legen Sie zu jedem Arbeitsschritt die entsprechenden Teile zurecht.

### Benötigtes Werkzeug

- Zwei Schraubenschlüssel 10 mm

### Untergestell montieren

Pos.	Bezeichnung	Anzahl
66	Bein	4
67	Sechskantschraube M6 x 16	28
68	Unterlegscheibe 6,4	56
69	Sechskantmutter, M6	28
70	Schlauchträger	1
71	Strebe, lang	2
72	Strebe, kurz	2

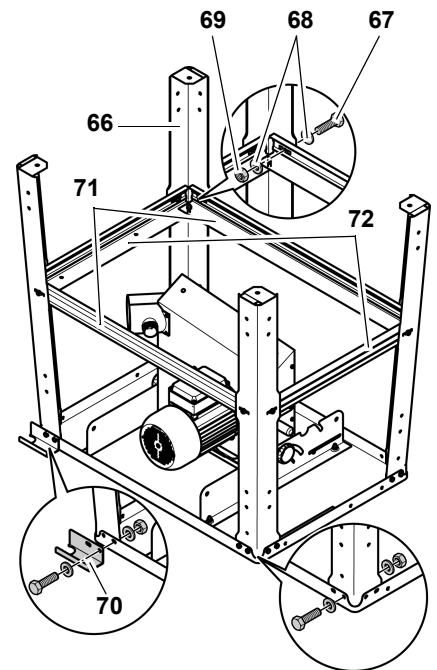
1. Tischplatte mit dem Motor nach oben auf eine stabile Unterlage legen.



**Achtung!**

**Sägeblatt und Spaltkeil dürfen nicht auf der Unterlage aufliegen! Um Schäden an der Säge oder der Unterlage zu vermeiden stellen Sie die Tischplatte auf zwei Montageböcke.**

2. Vier Beine (66) innen in den Ecken des Tisches anschrauben:
  - Sechskantschrauben (67) mit Unterlegscheiben (68) von außen durchstecken;
  - von innen Unterlegscheiben (68) aufstecken und Sechskantmutter (69) aufschrauben – noch nicht ganz festziehen.
3. An der mit Pfeil gekennzeichneten Stelle Schlauchträger (70) mit der Öffnung nach hinten am Sägertisch anschrauben.

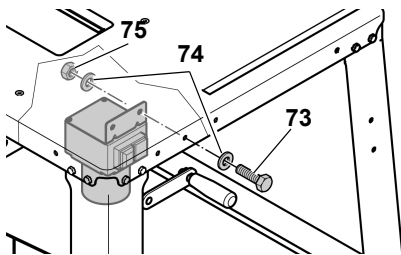


4. Lange Streben (71) seitlich zwischen den Beinen anschrauben, kurze Streben (72) zwischen den vorderen und hinteren Beinen anschrauben:
  - Breite Seite der Streben zur Tischplatte;
  - Die Nasen und Aussparungen der Streben müssen jeweils ineinandergreifen;
  - Sechskantschrauben mit Unterlegscheiben von außen durchstecken;
  - von innen Unterlegscheiben aufstecken und Sechskantmutter aufschrauben – noch nicht ganz festziehen.
5. Streben untereinander verschrauben:
  - Sechskantschrauben mit Unterlegscheiben von der Tischplatte durchstecken;
  - von der Gegenseite Unterlegscheiben aufstecken und Sechskantmutter aufschrauben – **noch nicht ganz festziehen.**
  - Säge mit Hilfe einer zweiten Person umdrehen und aufrecht auf einen ebenen Untergrund stellen.
6. Alle Sechskantschrauben und Sechskantmutter am Untergestell festziehen.

**Ein-/Aus-Schalter montieren**

Pos.	Bezeichnung	Anzahl
73	Sechskantschraube M6 x 16	2
74	Unterlegscheibe 6,4	4
75	Sechskantmutter M6	2

- Transportbefestigung des Ein-/Aus-Schalters lösen und Schalterblech innen an der Tischplatte festschrauben:
  - Sechskantschrauben (73) mit Unterlegscheiben (74) von außen durchstecken;
  - von innen Unterlegscheiben (74) aufstecken und Sechskantmutter (75) aufschrauben.



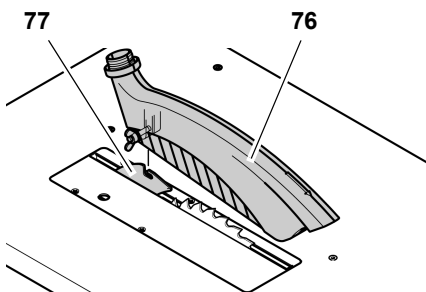
**Achtung!**

Achten Sie darauf, dass das Kabel nicht über scharfe Kanten läuft und nicht geknickt wird.

**Späneabsaugung montieren**

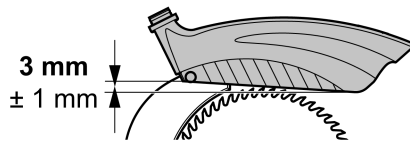
Pos.	Bezeichnung	Anzahl
76	Spanhaube	1
78	Absaugschlauch	1

- Sägeblatt ganz nach oben kurbeln.
- Spanhaube (76) am Spaltkeil (77) montieren.

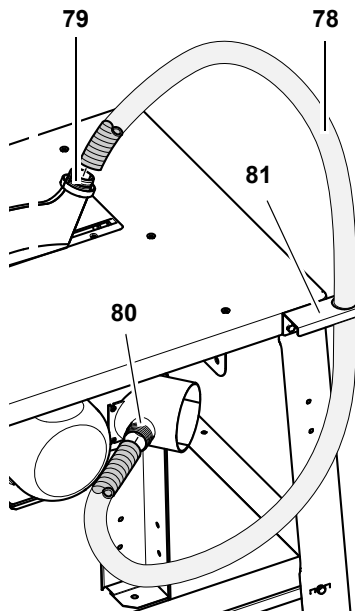


**Hinweis:**

Die Spanhaube ist nach der Montage am Spaltkeil zur Bedienseite etwas nach unten geneigt.



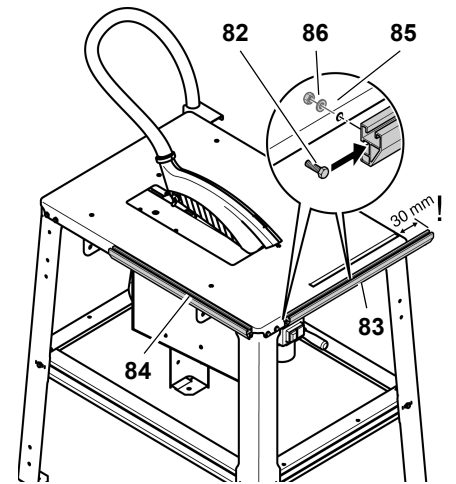
- Absaugschlauch (78) mit einem Ende auf den Absaugstutzen (79) der Spanhaube stecken.
- Absaugschlauch mit dem anderen Ende auf den Absaugstutzen (80) am Sägeblatt-Schutzkasten stecken.
- Absaugschlauch in den Schlauchträger (81) einhängen.
- Absaugstutzen am Sägeblatt-Schutzkasten an eine geeignete Absauganlage anschließen (siehe "Späneabsauganlage" im Kapitel "Bedienung").



**Befestigungsprofile montieren**

Pos.	Bezeichnung	Anzahl
82	Sechskantschraube M6 x 16	4
83	Befestigungsprofil, kurz	1
84	Befestigungsprofil, lang	1
85	Unterlegscheibe 6,4	4
86	Sechskantmutter M6	4

- Je zwei Sechskantschrauben (82) mit dem Kopf in ein Befestigungsprofil einschieben.
- Befestigungsprofil ansetzen:
  - kurzes Befestigungsprofil (83) an der Vorderseite der Tischplatte;
  - langes Befestigungsprofil (84) an der linken Seite der Tischplatte.



- Befestigungsprofile so ausrichten, dass die Ausfräsungen in den Profilen Platz für die Sechskantschrauben der Tischbeine lassen.
- Je eine Unterlegscheibe (85) von innen auf die Sechskantschraube stecken und Sechskantmutter (86) aufschrauben.

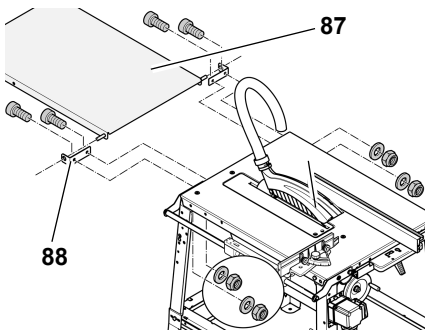
**Tischverlängerung montieren**

Pos.	Bezeichnung	Anzahl
87	Verlängerungsplatte	1
89	Unterlegscheibe 6,4	2
90	Sicherungsmutter M6	2
92	Lagerschraube M6 x 35	2
91	Stütze	2
93	Sechskantmutter, selbstsichernd M6	2
94	Sechskantschraube M6 x 16	2
88	Winkel	2

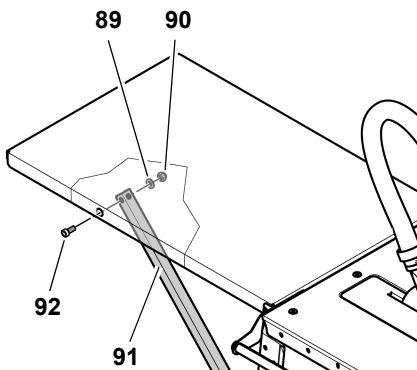
**Achtung!**

Bei der Montage der Tischverlängerung müssen Tischverlängerung und Stützen festgehalten werden, solange diese Teile nur an einem Ende verschraubt sind.

- Auf der Rückseite des Untergestells die 4 Sechskantschrauben heraus-schrauben und abnehmen.
- Die Winkel (88) auf die Achsen der Verlängerungsplatte (87) stecken und mit den zuvor herausgeschraubten Sechskantschrauben am Untergestell festschrauben.



3. Stützen (91) mit je einer Lager-schraube (92), einer Unterlegscheibe (89) und einer Flanschmutter (90) an die Tischverlängerung schrauben (siehe Abbildung).



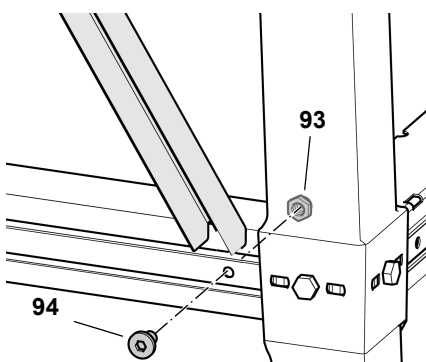
4. Alle Verschraubungen der Tischverlängerung mit einem geeignetem Werkzeug gut handfest anziehen.

### **i** Hinweis:

Die Stützen der Tischverlängerung können fest verschraubt werden. Alternativ lassen sich die Stützen so montieren, dass die Tischverlängerung abgeklappt werden kann.

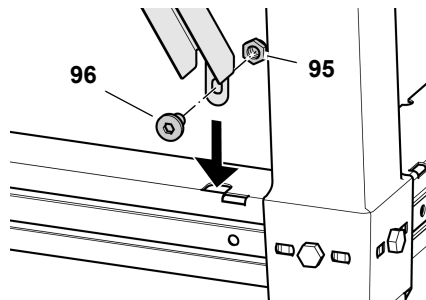
### Stützen fest verschrauben

1. Die abgewinkelten Enden der Stützen in die Schlitze der kurzen Strebe auf der Rückseite der Säge stecken und nach außen schieben.
2. Stützen mit je einer Senkschraube (94) und einer selbstsichernden Sechskantmutter (93) wie abgebildet an der Strebe festschrauben.



### Stützen zum Abklappen der Tischverlängerung montieren

1. Je eine Senkschraube (96) und eine selbstsichernde Sechskantmutter (95) in das untere Ende der Stützen schrauben.
2. Die unteren Enden der Stützen in die Schlitze der kurzen Strebe auf der Rückseite der Säge stecken und nach außen schieben (siehe Abbildung).



### Verschraubungen festziehen

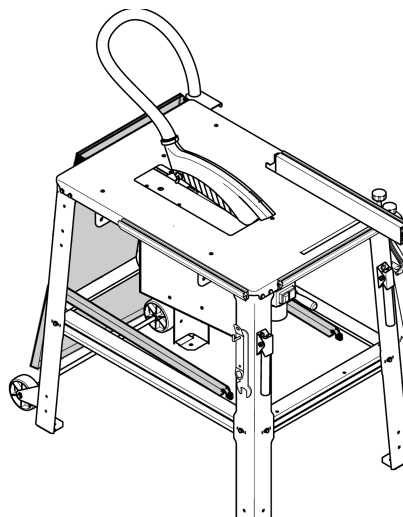
- Kontrollieren Sie die Verschraubungen am Gerät. Ziehen Sie die Verschraubungen mit geeignetem Werkzeug gut handfest an.

Achten Sie bei dem Anziehen der Schrauben auf folgende Punkte:

- Das Gerät muss nach dem Festziehen der Schrauben sicher und gerade stehen;
- Tischverlängerung ausrichten: Die Oberfläche der Tischverlängerung muss parallel und auf gleicher Höhe zur Oberfläche der Tischplatte liegen.

### Tischverlängerung abklappen

1. Die unteren Enden der Stützen nach innen schieben.
2. Stützen nach oben aushaken und Tischverlängerung wie abgebildet abklappen.

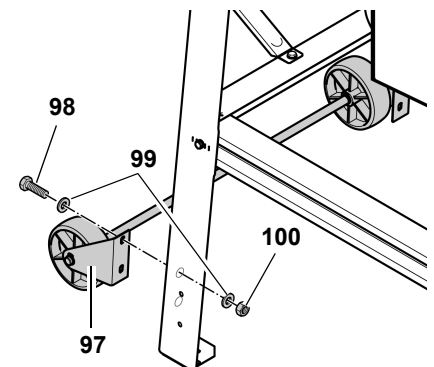


### Fahreinrichtung montieren

Pos.	Bezeichnung	Anzahl
97	Fahreinrichtung	1
98	Sechskantschraube M6 x 16	4
99	Unterlegscheibe 6,4	8
100	Sechskantmutter, M6	4

Die Fahreinrichtung wird an den hinteren Beinen der Säge festgeschraubt.

1. An jeder Halterung der Fahreinrichtung (97) zwei Sechskantschrauben (98) mit Unterlegscheiben (99) von der Rückseite durchstecken.
2. Von innen je zwei Unterlegscheiben (99) aufstecken und Sechskantmutter (100) aufschrauben.
3. Halterungen so ausrichten, dass die Rollen etwa 1 mm über dem Boden schweben, wenn die Säge auf allen vier Beinen steht.



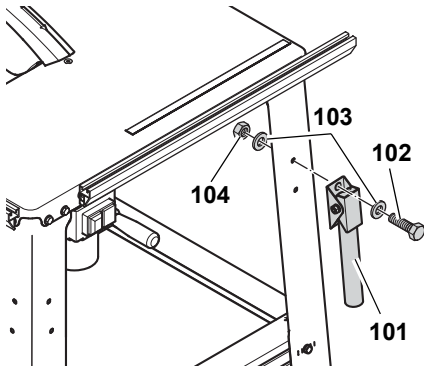
4. Sechskantmutter festziehen.

### Transportgriffe montieren

Pos.	Bezeichnung	Anzahl
101	Transportgriff	2
102	Sechskantschraube M6 x 16	4
103	Unterlegscheibe 6,4	8
104	Sechskantmutter, M6	4

Die Transportgriffe werden an den vorderen Beinen der Säge festgeschraubt.

1. An jedem Transportgriff (101) zwei Sechskantschrauben (102) mit Unterlegscheiben (103) von vorne durchstecken.



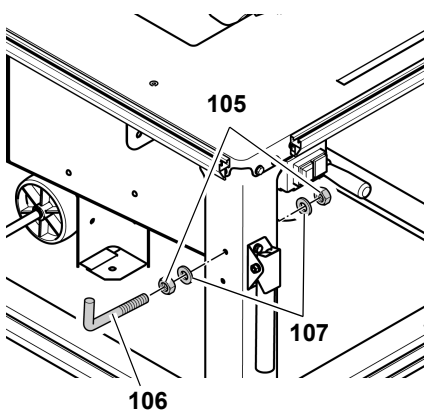
2. Transportgriffe so montieren, dass die Rohre nach **unten** geklappt werden können.
3. Von innen je zwei Unterlegscheiben (**103**) aufstecken und Sechskantmutter (**104**) aufschrauben.

**Zubehör-Ablagen montieren**

Pos.	Bezeichnung	Anzahl
105	Sechskantmutter M6	4
106	Schraubhaken M6	2
107	Unterlegscheibe 6,4	4

Als letzter Montageschritt werden noch zwei Schraubhaken als Ablagen für Zubehör seitlich an den vorderen Beinen angeschraubt:

1. Je eine Sechskantmutter (**105**) etwa 10 mm auf einen Schraubhaken (**106**) drehen.
2. Eine Unterlegscheibe (**107**) auf den Schraubhaken stecken.
3. Schraubhaken durch die Bohrung am Bein stecken und mit einer Unterlegscheibe (**107**) und einer Sechskantmutter (**105**) festschrauben.



**Verschraubungen festziehen**

- Kontrollieren Sie die Verschraubungen am Gerät. Ziehen Sie die Verschraubungen mit geeignetem Werkzeug gut handfest an.

**7.1 Netzanschluss**



**Gefahr! Elektrische Spannung**

- **Setzen Sie das Gerät nur in trockener Umgebung ein.**
- **Betreiben Sie das Gerät nur an einer Stromquelle, die folgende Anforderungen erfüllt (siehe auch "Technische Daten"):**
  - **Steckdosen vorschriftsmäßig installiert, geerdet und geprüft;**
  - **Netzspannung und -Frequenz müssen mit den auf dem Typenschild des Gerätes angegebenen Daten übereinstimmen;**
  - **Absicherung mit einem FI-Schalter mit einem Fehlerstrom von 30 mA;**
  - **Systemimpedanz  $Z_{max}$  am Übergabepunkt (Hausanschluss) höchstens 0,35 Ohm.**



**Hinweis:**

*Wenden Sie sich an Ihr Energieversorgungsunternehmen oder Ihren Elektroinstallateur, falls Sie Fragen haben, ob Ihr Hausanschluss diese Bedingungen erfüllt.*

- Verlegen Sie das Netzkabel so, dass es beim Arbeiten nicht stört und nicht beschädigt werden kann.
- Schützen Sie das Netzkabel vor Hitze, aggressiven Flüssigkeiten und scharfen Kanten.
- Verwenden Sie als Verlängerungskabel nur Gummikabel mit ausreichendem Querschnitt (siehe "Technische Daten").
- Ziehen Sie den Netzstecker nicht am Netzkabel aus der Steckdose.



**Drehrichtungswechsel!**

(nur bei Ausführung mit Drehstrom-Motor)

**Je nach Phasenbelegung des Elektroanschlusses ist es möglich, dass sich das Sägeblatt fälschlicherweise dreht. Dies kann dazu führen, dass das Werkstück beim Versuch zu Sägen weggeschleudert wird. Daher vor jeder Neuinstallation die Drehrichtung prüfen. Bei falscher Drehrichtung muss der Anschluss von einer Elektrofachkraft geändert werden:**

1. Nachdem die Säge mit allen Sicherheitseinrichtungen montiert ist, die Säge an das Stromnetz anschließen.
2. Sägeblatt ganz nach oben kurbeln.
3. Säge kurz ein und sofort wieder ausschalten.
4. Drehrichtung des Sägeblatts von der linken Seite beobachten. Das Sägeblatt muss sich im Uhrzeigersinn drehen.
5. Wenn sich das Sägeblatt gegen den Uhrzeigersinn dreht, Netzkabel vom Anschluss an der Säge abziehen.
6. Elektroanschluss **von einer Elektrofachkraft** ändern lassen!

**7.2 Aufstellung**

- Maschine auf einem stabilen, ebenen Untergrund aufstellen.
- Um die Tischfläche waagrecht auszurichten, gleichen Sie Unebenheiten oder glatte Stellen im Boden durch geeignete Materialien aus. Kontrollieren Sie anschließend den sicheren Stand des Geräts.
- Auf ausreichenden Platz zum Handhaben größerer Werkstücke achten.

Für einen sicheren Stand kann die Maschine mit dem Untergrund verschraubt werden:

1. Fertig montierte Maschine am geeigneten Einsatzort aufstellen und Bohrlocher markieren.
2. Maschine zur Seite stellen und Untergrund mit Bohrungen versehen.
3. Maschine auf den Bohrungen ausrichten und mit dem Untergrund verschrauben.

**8. Bedienung**



**Unfallgefahr!**

**Die Säge darf nur von einer Person zugleich bedient werden. Weitere Personen dürfen sich nur zum Zuführen oder Abnehmen der Werkstücke entfernt von der Säge aufhalten.**

**Kontrollieren Sie vor der Arbeit auf einwandfreien Zustand:**

- Netzkabel und Netzstecker;
- Ein-/Aus-Schalter;
- Spaltkeil;



- Spanhaube;
- Zuführhilfen (Schiebestock, Schiebeh Holz und Griff).

#### Verwenden Sie persönliche Schutzausrüstung:

- Staubschutzmaske;
- Gehörschutz;
- Schutzbrille.

#### Nehmen Sie beim Sägen die richtige Arbeitsposition ein:

- vorn an der Bedienerseite;
- frontal zur Säge;
- links neben der Sägeblattflucht;
- bei Zwei-Personen-Betrieb muss die zweite Person ausreichenden Abstand zur Säge haben.

#### Benutzen Sie bei der Arbeit je nach Erfordernis:

- Geeignete Werkstückauflagen – wenn Werkstücke nach dem Durchtrennen vom Tisch fallen würden;
- Späneabsaugvorrichtung.

#### Vermeiden Sie typische Bedienungsfehler:

- Bremsen Sie das Sägeblatt nicht durch seitlichen Druck ab. Es besteht Rückschlaggefahr.
- Drücken Sie das Werkstück beim Sägen stets auf den Tisch und verankern Sie es nicht. Es besteht Rückschlaggefahr.
- Sägen Sie niemals mehrere Werkstücke gleichzeitig – auch keine Bündel, die aus mehreren Einzelstücken bestehen. Es besteht Unfallgefahr, wenn einzelne Stücke unkontrolliert vom Sägeblatt erfasst werden.



#### Einzugsgefahr!

Niemals Werkstücke schneiden, an denen sich Seile, Schnüre, Bänder, Kabel oder Drähte befinden oder die solche Materialien enthalten.

### 8.1 Späneabsauganlage



#### Gefahr!

Einige Holzstaubarten (z.B. von Buchen-, Eichen- und Eschenholz) können beim Einatmen Krebs verursa-

chen. Arbeiten Sie in geschlossenen Räumen nur mit einer geeigneten Späneabsauganlage.

#### Die Absauganlage muss folgende Forderungen erfüllen:

- Passend zum Außendurchmesser der Absaugstutzen (Spanhaube 38 mm; Schutzkasten 100 mm);
- Luftmenge  $\geq 460 \text{ m}^3/\text{h}$ ;
- Unterdruck am Absaugstutzen der Säge  $\geq 530 \text{ Pa}$ ;
- Luftgeschwindigkeit am Absaugstutzen der Säge  $\geq 20 \text{ m/s}$ .

Die Absaugstutzen zur Späneabsaugung befinden sich am Sägeblatt-Schutzkasten und an der Spanhaube.

Beachten Sie auch die Bedienungsanleitung der Späneabsauganlage!

Ein Betrieb ohne Späneabsauganlage ist nur möglich:

- im Freien;
- bei kurzzeitigem Betrieb (bis max. 30 Betriebsminuten);
- mit Staubschutzmaske.

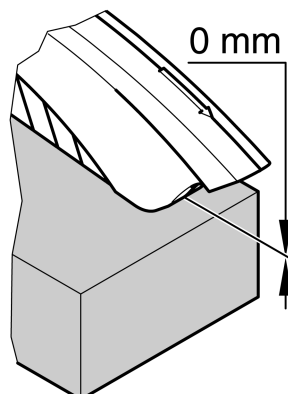
### 8.2 Schnitthöhe einstellen



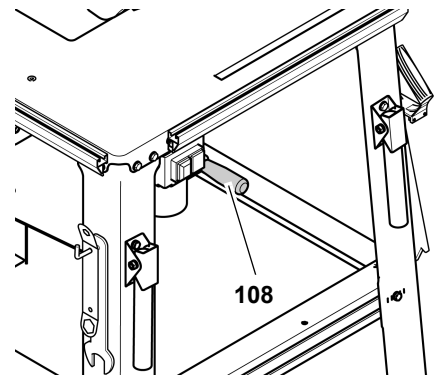
#### Gefahr!

Körperteile oder Gegenstände, die sich im Verstellbereich befinden, können vom laufenden Sägeblatt erfasst werden! Verstellen Sie die Schnitthöhe nur, wenn das Sägeblatt stillsteht!

Die Schnitthöhe des Sägeblattes muss an die Höhe des Werkstückes angepasst werden: Die Spanhaube muss mit ihrer unteren Vorderkante auf dem Werkstück aufliegen.



- Schnitthöhe durch Drehen der Kurbel (108) am Sägeblatt-Schutzkasten einstellen.



#### Hinweis:

Um ein eventuelles Spiel bei der Schnitthöhenverstellung auszugleichen, fahren Sie das Sägeblatt immer von unten in die gewünschte Position.

### 8.3 Sägeblattneigung einstellen

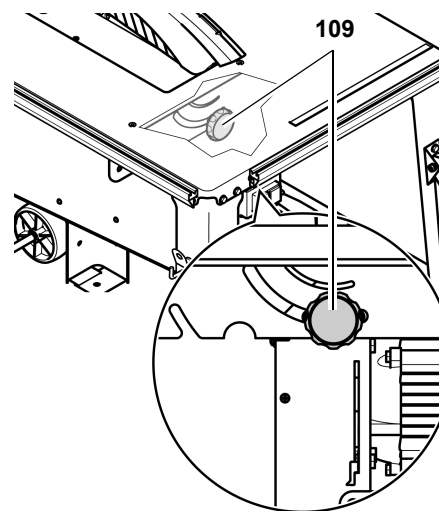


#### Gefahr!

Körperteile oder Gegenstände, die sich im Verstellbereich befinden, können vom laufenden Sägeblatt erfasst werden! Verstellen Sie die Sägeblattneigung nur, wenn das Sägeblatt stillsteht!

Die Neigung des Sägeblattes kann stufenlos zwischen  $0^\circ$  und  $45^\circ$  eingestellt werden.

1. Handrad an der Vorderseite (109) des Spänekastens etwa eine Umdrehung lösen.



2. Gewünschte Sägeblattneigung einstellen.

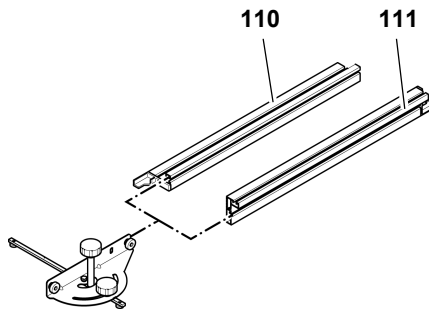
- Eingestellten Neigungswinkel durch Festdrehen des Handrads arretieren.

**i Hinweis:**

Der 0°-Anschlag des Handrads (an der Vorderseite (109) des Spänekastens kann bei Bedarf justiert werden: Schraube am 0°-Anschlag lösen, Exzentrerscheibe nach Bedarf verdrehen, Schraube wieder festziehen.

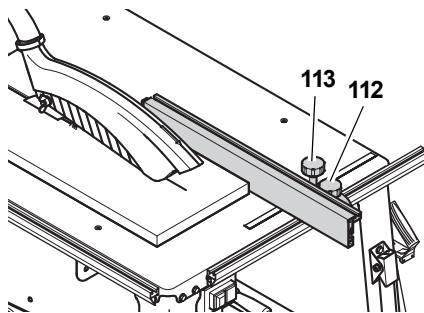
**8.4 Sägen mit Parallelanschlag**

- Universalanschlag in das Befestigungsprofil an der Vorderseite der Säge einschieben.
- Anschlagprofil an die Höhe des Werkstücks anpassen:



- Niedrige Anlegekante (110) = zum Sägen von flachen Werkstücken
- Hohe Anlegekante (111) = zum Sägen von hohen Werkstücken

- Anschlagprofil parallel zum Sägeblatt ausrichten und mit dem Handrad (112) arretieren.

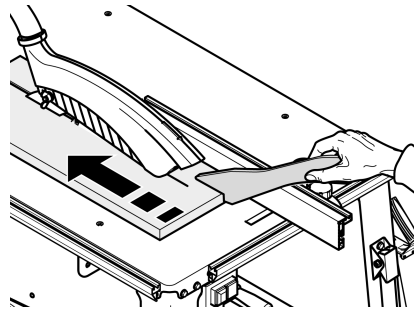


- Schnittbreite einstellen und mit dem Handrad (113) arretieren.

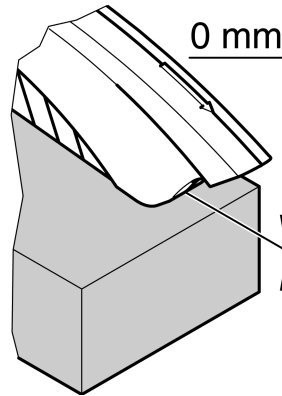
**! Gefahr!**

Wenn der Abstand zwischen Parallelanschlag und Sägeblatt weniger

als 120 mm beträgt, muss der Schiebstock verwendet werden.



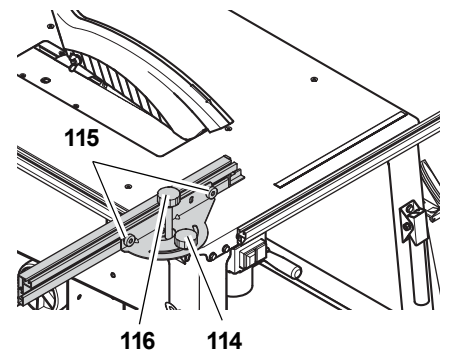
- Schnitthöhe des Sägeblattes einstellen. Die Spanhaube muss mit ihrer unteren Vorderkante auf dem Werkstück aufliegen.



- Neigungswinkel des Sägeblattes einstellen und arretieren.
- Motor einschalten.
- Werkstück in einem Arbeitsgang durchsägen.
- Gerät ausschalten, wenn nicht unmittelbar weitergearbeitet werden soll.

**8.5 Sägen mit Queranschlag**

- Universalanschlag in das Befestigungsprofil an der linken Seite der Säge einschieben.
- Gewünschten Gehrungswinkel einstellen und mit dem Handrad (114) arretieren.



- Anschlagprofil ausrichten und mit den Rändelschrauben (115) arretieren.

**\* Achtung!**

Die Kunststoffnase muss mindestens 10 mm Abstand zur Schnittlinie haben.

- Handrad (116) nur soweit anziehen, dass der Anschlag leicht auf dem Befestigungsprofil verschoben werden kann.
- Schnitthöhe des Sägeblattes einstellen.
- Neigungswinkel des Sägeblattes einstellen und arretieren.
- Motor einschalten.
- Werkstück in einem Arbeitsgang durchsägen.
- Gerät ausschalten, wenn nicht unmittelbar weitergearbeitet werden soll.

**9. Tipps und Tricks**

- Vor dem Zuschneiden: Probeschnitte an passenden Reststücken durchführen.
- Werkstück stets so auf den Säge Tisch auflegen, dass es nicht umkippen oder wackeln kann (z.B. bei einem gewölbten Brett, die nach außen gewölbte Seite nach oben).
- Bei langen Werkstücken: geeignete Werkstückauflagen, zum Beispiel Rollenständer oder Zusatztisch (Siehe "Lieferbares Zubehör") verwenden.
- Oberflächen der Auflagertische sauber halten – insbesondere Harzrückstände mit einem geeigneten Reinigungs- und Pflegespray (Zubehör) entfernen.

## 10. Wartung und Pflege



**Gefahr!**

Vor allen Wartungs- und Reinigungsarbeiten Netzstecker ziehen.

- Weitergehende Wartungs- oder Reparaturarbeiten, als die in diesem Kapitel beschriebenen, dürfen nur Fachkräfte durchführen.
- Beschädigte Teile, insbesondere Sicherheitseinrichtungen, nur gegen Originalteile austauschen. Teile, die nicht vom Hersteller geprüft und freigegeben sind, können zu unvorhersehbaren Schäden führen.
- Nach Wartungs- und Reinigungsarbeiten alle Sicherheitseinrichtungen wieder in Betrieb setzen und überprüfen.

### 10.1 Sägeblatt wechseln



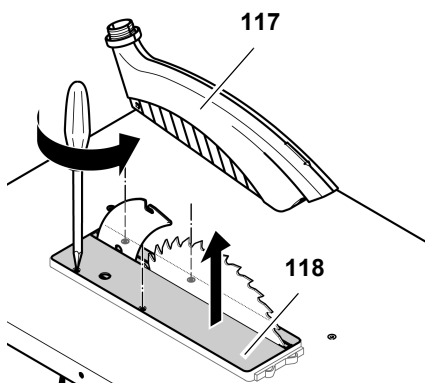
**Gefahr!**

Kurz nach dem Sägen kann das Sägeblatt sehr heiß sein – Verbrennungsgefahr! Lassen Sie ein heißes Sägeblatt abkühlen. Reinigen Sie das Sägeblatt nicht mit brennbaren Flüssigkeiten.

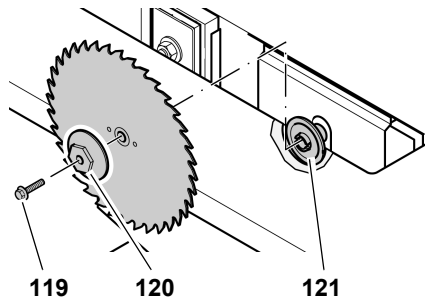
Schnittgefahr besteht auch am stehenden Sägeblatt. Tragen Sie beim Wechsel des Sägeblattes Handschuhe.

Beim Zusammenbau unbedingt Drehrichtung des Sägeblattes beachten!

1. Sägeblatt ganz nach oben kurbeln.
2. Spanhaube (117) abnehmen.
3. Schrauben im Tischeinlegeprofil (118) lösen und Tischeinlegeprofil abnehmen.



4. Spannschraube (119) mit Schraubenschlüssel lösen (Linksgewinde!). Zum Gegenhalten Maulschlüssel am äußeren Sägeblattflansch (120) ansetzen.



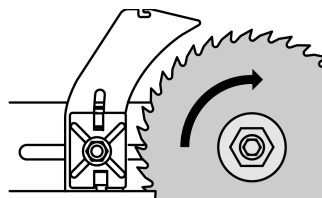
5. Äußeren Sägeblattflansch (120) und Sägeblatt von der Sägeblattwelle nehmen.
6. Spannflächen auf Sägeblattwelle und Sägeblatt reinigen.



**Gefahr!**

Verwenden Sie keine Reinigungsmittel (z.B. um Harzrückstände zu beseitigen), welche die Leichtmetallbauteile angreifen können; die Festigkeit der Säge kann sonst beeinträchtigt werden.

7. Neues Sägeblatt auflegen (Drehrichtung beachten!).



**Gefahr!**

Verwenden Sie nur geeignete Sägeblätter, die EN 847-1 entsprechen (siehe "Technische Daten") – bei ungeeigneten, beschädigten oder deformierten Sägeblättern können durch die Fliehkraft Teile explosionsartig weggeschleudert werden.

Nicht verwendet werden dürfen:

- Sägeblätter, deren angegebene Höchstzahl niedriger ist als die Drehzahl der Sägewelle (Siehe „Technische Daten“);
- Sägeblätter aus hochlegiertem Schnellarbeitsstahl (HSS oder HS);
- Sägeblätter mit sichtbaren Beschädigungen oder Deformationen;
- Trennscheiben.



**Gefahr!**

- Montieren Sie das Sägeblatt nur mit Originalteilen.
  - Verwenden Sie keine losen Reduzierringe; das Sägeblatt kann sich sonst lösen.
  - Sägeblätter müssen so montiert sein, dass sie ohne Unwucht und Schlag laufen und sich beim Betrieb nicht lösen können.
8. Äußeren Sägeblattflansch (120) auflegen (die Mitnehmernase im inneren Sägeblattflansch (121) muss in die Nut im äußeren Sägeblattflansch greifen).
  9. Spannschraube (119) in die Sägeblattwelle drehen (Linksgewinde!) und festziehen. Zum Gegenhalten Ringschlüssel am äußeren Sägeblattflansch (120) ansetzen.



**Gefahr!**

- Werkzeug zum Festschrauben des Sägeblattes nicht verlängern.
- Spannschraube nicht durch Schläge auf das Werkzeug festziehen.
- Nach dem Festziehen der Spannschraube alle benutzten Montagewerkzeuge entfernen!

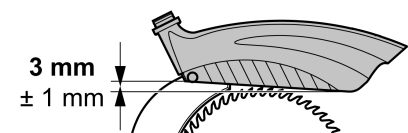
10. Tischeinlegeprofil (118) bündig in den Säge Tisch setzen und festschrauben.

11. Spanhaube wieder am Spaltkeil montieren.



**Hinweis:**

Die Spanhaube ist nach der Montage am Spaltkeil zur Bedienseite etwas nach unten geneigt.



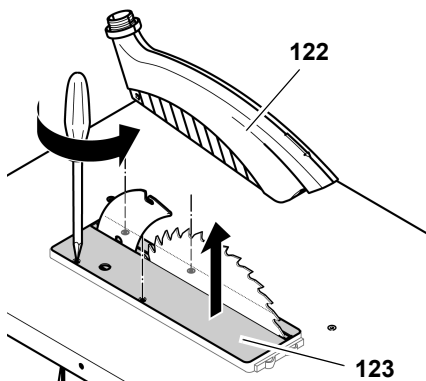
## 10.2 Spaltkeil ausrichten

### **i** Hinweis:

Der Spaltkeil ist bereits werkseitig auf das Sägeblatt ausgerichtet. Trotzdem ist es notwendig, regelmäßig den Abstand des Spaltkeils zum Sägeblatt zu kontrollieren und ggf. auszurichten.

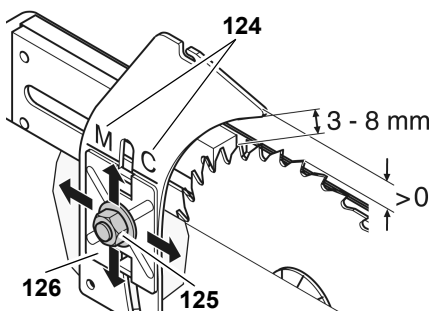
Zum Ausrichten des Spaltkeils zunächst:

1. Sägeblatt ganz nach oben kurbeln.
2. Spanhaube (122) abnehmen.
3. Schrauben im Tischeinlegeprofil (123) lösen und Tischeinlegeprofil abnehmen.



### Abstand zum Sägeblatt:

- Der Abstand zwischen dem äußeren Rand des Sägeblattes und dem Spaltkeil muss zwischen 3 und 8 mm betragen.
- Der Spaltkeil muss mindestens ebensoweit wie das Sägeblatt aus dem Säge Tisch herausragen.



M → TKHS 315 M  
C → TKHS 315 C

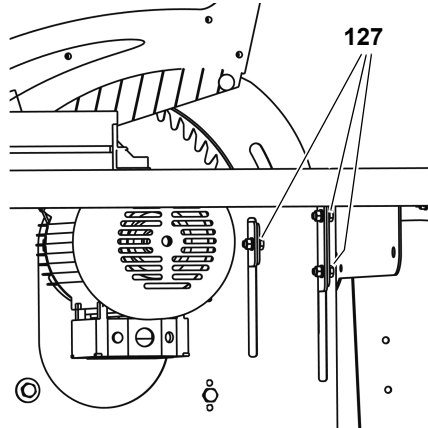
1. Kepsmutter (125) am Spaltkeil um eine Umdrehung lösen.
2. Spaltkeil im Abstand zum Sägeblatt ausrichten.
3. Spaltkeil in der Höhe zum Sägeblatt ausrichten. Dafür die Spaltkeilmarkierung (124) an der oberen Kante der Spaltkeilhalterung (126) ausrichten.
4. Kepsmutter festziehen.

### Seitenverschiebung:

Spaltkeil und Sägeblatt müssen exakt fluchten. Die seitliche Ausrichtung des Spaltkeils ist vom Hersteller voreingestellt.

Falls dennoch eine Feinjustierung notwendig sein sollte:

1. Alle drei Schrauben (127) der Spaltkeilhalterung lösen.



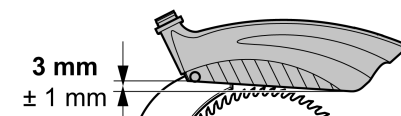
2. Spaltkeil ausrichten.
3. Alle drei Schrauben (127) der Spaltkeilhalterung wieder festziehen.

Nach dem Ausrichten:

1. Tischeinlegeprofil (123) bündig in den Säge Tisch setzen und festschrauben.
2. Spanhaube wieder am Spaltkeil montieren.

### **i** Hinweis:

Die Spanhaube ist nach der Montage am Spaltkeil zur Bedienseite etwas nach unten geneigt.



## 10.3 Höhenverstellung des Sägeblattes reinigen

1. Sägeblatt in oberste Stellung kurbeln und ausbauen (siehe "Sägeblatt wechseln").  
Nun ist die Spindel der Höhenverstellung von oben zugänglich.
2. Spindel mit Bürste, Staubsauger oder Druckluft reinigen.
3. Spindel mit Wartungs- und Pflegespray leicht ölen.
4. Sägeblatt montieren und festziehen.
5. Tischeinlage montieren.

## 10.4 Maschine aufbewahren

### **!** Gefahr!

Bewahren Sie das Gerät so auf,

- dass es nicht von Unbefugten in Gang gesetzt werden kann und
- sich niemand am stehenden Gerät verletzen kann.

### **\*** Achtung!

Gerät nicht ungeschützt im Freien oder in feuchter Umgebung aufbewahren.

## 10.5 Wartung

### Vor jedem Einschalten

Sichtprüfung, ob Abstand Sägeblatt – Spaltkeil 3 bis 8 mm.

Sichtprüfung, ob Netzkabel und Netzstecker unbeschädigt; defekte Teile ggf. durch Elektrofachkraft ersetzen lassen.

### Bei jedem Ausschalten

Prüfung, ob Nachlauf des Sägeblattes länger als 10 Sekunden; bei längerem Nachlauf Motor durch Elektrofachkraft ersetzen lassen.

### 1x im Monat (bei täglichem Gebrauch)

Sägespäne mit Staubsauger oder Pinsel entfernen; Führungselemente leicht ölen:

- Gewindestange für Höhenverstellung;
- Schwenksegmente.

### Alle 300 Betriebsstunden

Alle Schraubverbindungen prüfen, ggf. festziehen.

## 11. Reparatur

### **!** Gefahr!

Lassen Sie Ihr Elektrowerkzeug nur von qualifiziertem Fachpersonal und nur mit Original-Ersatzteilen reparieren. Damit wird sichergestellt, dass die Sicherheit des Elektrowerkzeugs erhalten bleibt.



Mit reparaturbedürftigen Metabo Elektrowerkzeugen wenden Sie sich bitte an Ihre Metabo-Vertretung. Adressen siehe [www.metabo.com](http://www.metabo.com).

Ersatzteillisten können Sie unter [www.metabo.com](http://www.metabo.com) herunterladen.

## 12. Transport

- Sägeblatt vollständig herunterkurbeln.
- Anbauteile (Anschlag, Schiebeschlitten, Tischverlängerung) abmontieren.
- Beim Versand nach Möglichkeit die Originalverpackung verwenden.

## 13. Lieferbares Zubehör

Für besondere Aufgaben erhalten Sie im Fachhandel folgendes Zubehör – die Abbildungen finden Sie auf der hinteren Umschlagseite:

- A** Schiebeschlitten zum bequemen Führen längerer Werkstücke.
- B** Absaugadapter zum Anschluss der Späneabsaugeinrichtung an einen Trocken-Nass-Sauger.
- C** Wartungs- und Pflegespray zum Entfernen von Harzrückständen und zum Konservieren der Metalloberflächen.
- D** Sägeblatt HW 315 x 3,0 x 30 24 Wechselzahn universell einsetzbar für Längs- und Querschnitte, auch in Spanplatten (Serienausstattung).
- E** Sägeblatt CV 315 x 1,8 x 30 56 Kombi-Vielzahn für Massivholz und Spanplatten.
- F** Sägeblatt CV 315 x 1,8 x 30 80 Neutral-Vielzahn für besonders feine Schnitte in Massivholz und Spanplatten.
- G** Sägeblatt HM 315 x 2,8 x 30 48 Universal-Wechselzahn für alle Hölzer und Holzersatzstoffe.
- H** Sägeblatt HW 315 x 2,8 x 30 24 Flachzahn für Vollholz, Längs- und Querschnitte.
- I** Sägeblatt HW 315 x 2,8 x 30 48 Wechselzahn für Voll- und Schichtholz, Spanplatten, MDF, Verbundwerkstoffe

**J** Sägeblatt HW 315 x 2,8 x 30 84 Wechselzahn für Voll- und Schichtholz, Spanplatten, MDF, Verbundwerkstoffe

**K** Rollenständer RS 420

## 14. Umweltschutz

Das Verpackungsmaterial des Gerätes ist zu 100 % recyclingfähig.

Ausgediente Elektrowerkzeuge und Zubehör enthalten große Mengen wertvoller Roh- und Kunststoffe, die einem Recyclingprozess zugeführt werden müssen.

Diese Anleitung wurde auf chlorfrei gebleichtem Papier gedruckt.

## 15. Probleme und Störungen



**Gefahr!**

**Vor jeder Störungsbeseitigung:**

1. **Gerät ausschalten.**
2. **Netzstecker ziehen.**
3. **Warten bis Sägeblatt steht.**

**Nach jeder Störungsbeseitigung alle Sicherheitseinrichtungen wieder in Betrieb setzen und überprüfen.**

### Motor läuft nicht

Unterspannungsrelais wurde durch vorübergehenden Spannungsausfall ausgelöst:

- Erneut einschalten.

Keine Netzspannung:

- Kabel, Stecker, Steckdose und Sicherung prüfen.

Motor überhitzt, z.B. durch stumpfes Sägeblatt oder Spänestau im Gehäuse:

- Ursache der Überhitzung beseitigen, einige Minuten abkühlen lassen, dann erneut einschalten.

Motor erhält zu geringe Netzspannung:

- Kürzere Zuleitung oder Zuleitung mit größerem Querschnitt verwenden ( $\geq 1,5 \text{ mm}^2$ ).
- Stromversorgung von Elektrofachkraft überprüfen lassen.

### Sägeleistung lässt nach

Sägeblatt stumpf (Sägeblatt hat evtl. Brandflecke an der Seite):

- Sägeblatt austauschen (siehe Kapitel "Wartung und Pflege").

### Spänestau

Keine bzw. zu schwache Absauganlage angeschlossen (siehe "Späneabsauganlage" im Kapitel "Bedienung"):

- Absauganlage anschließen bzw.
- Absaugleistung erhöhen.

### Höhenverstellung des Sägeblattes schwergängig

Spindel der Höhenverstellung verharzt:

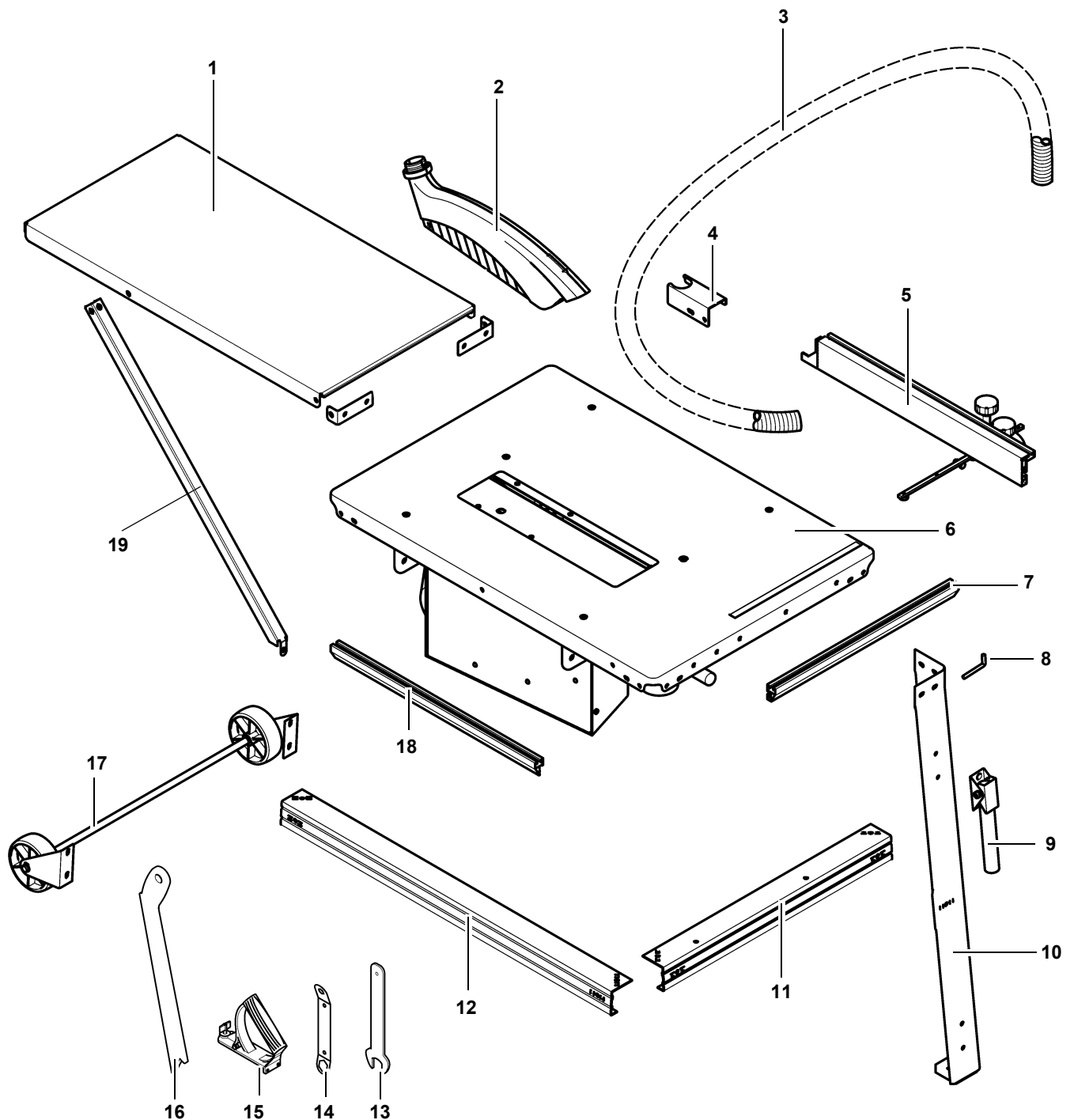
- Spindel der Höhenverstellung reinigen und mit Reinigungs- und Pflegespray ölen (siehe Kapitel "Wartung und Pflege").

**16. Technische Daten**

		<b>TKHS 315 C 2,8 DNB</b>	<b>TKHS 315 C 2,0 WNB</b>	<b>TKHS 315 C 3,1 WNB</b>
Spannung		400 V / 3~50 Hz	230 V / 1~50 Hz	230 V / 1~50-60 Hz
Nennstrom	A	4,7	9,0	13,5
Absicherung min.	A	3 ... 10 (träge)	1 ... 16 (träge)	1 ... 16 (träge)
Schutzart		IP 54	IP 54	IP 54
Drehzahl Motor	min <sup>-1</sup>	2778	2980	2950 (50 Hz) / 3580 (60 Hz)
Leistung Motor Aufnahmeleistung P <sub>1</sub> Abgabeleistung P <sub>2</sub>	kW kW	2,8 kW S6 40% 2,3 kW S6 40%	2,0 kW S6 40% 1,45 kW S6 40%	3,1 kW S6 40% 2,57 kW S6 40%
Schnittgeschwindigkeit Sägeblatt	m/s	50	50	50
Dicke des Spaltkeils	mm	2,5	2,5	2,5
Sägeblatt Sägeblattdurchmesser (außen) Sägeblattbohrung (innen) Schnittbreite Max. Grundkörperdicke des Sägeblattes	mm mm mm mm	315 30 > 2,6 ≤ 2,3	315 30 > 2,6 ≤ 2,3	315 30 > 2,6 ≤ 2,3
Schnitthöhe bei senkrechtem Sägeblatt bei 45° Sägeblattneigung	mm mm	0 ... 85 0 ... 60	0 ... 85 0 ... 60	0 ... 85 0 ... 60
Abmessungen Länge Sägetisch Breite Sägetisch Länge Tischverlängerung Breite Tischverlängerung Höhe (Sägetisch) Höhe (über alles)	mm mm mm mm mm mm	800 550 800 400 850 1050	800 550 800 400 850 1050	800 550 800 400 850 1050
Gewicht komplett ca.	kg	64,0	62,0	62,0
Garantierter Schall-Leistungspegel nach DIN EN 1870-1(2007)* Leerlauf Bearbeitung Schall-Druckpegel nach DIN EN ISO 3746 (1995) und ISO 7960:1995 (E)* Leerlauf Bearbeitung Unsicherheit K	dB (A) dB (A) dB (A) dB (A) dB (A)	88,0 111,6 77,3 97,7 4,0	88,0 111,6 77,3 97,7 4,0	88,0 111,6 77,3 97,7 4,0
Umgebungstemperaturbereich	°C	-10 ... +40	-10 ... +40	-10 ... +40
Verlängerungskabel – Mindestquerschnitt Kabellänge 10 m Kabellänge 25 m Kabellänge 50 m	mm <sup>2</sup> mm <sup>2</sup> mm <sup>2</sup>	5 x 1,5 5 x 2,5 5 x 2,5	3 x 1,0 3 x 1,5 3 x 2,5	3 x 1,0 3 x 1,5 3 x 2,5

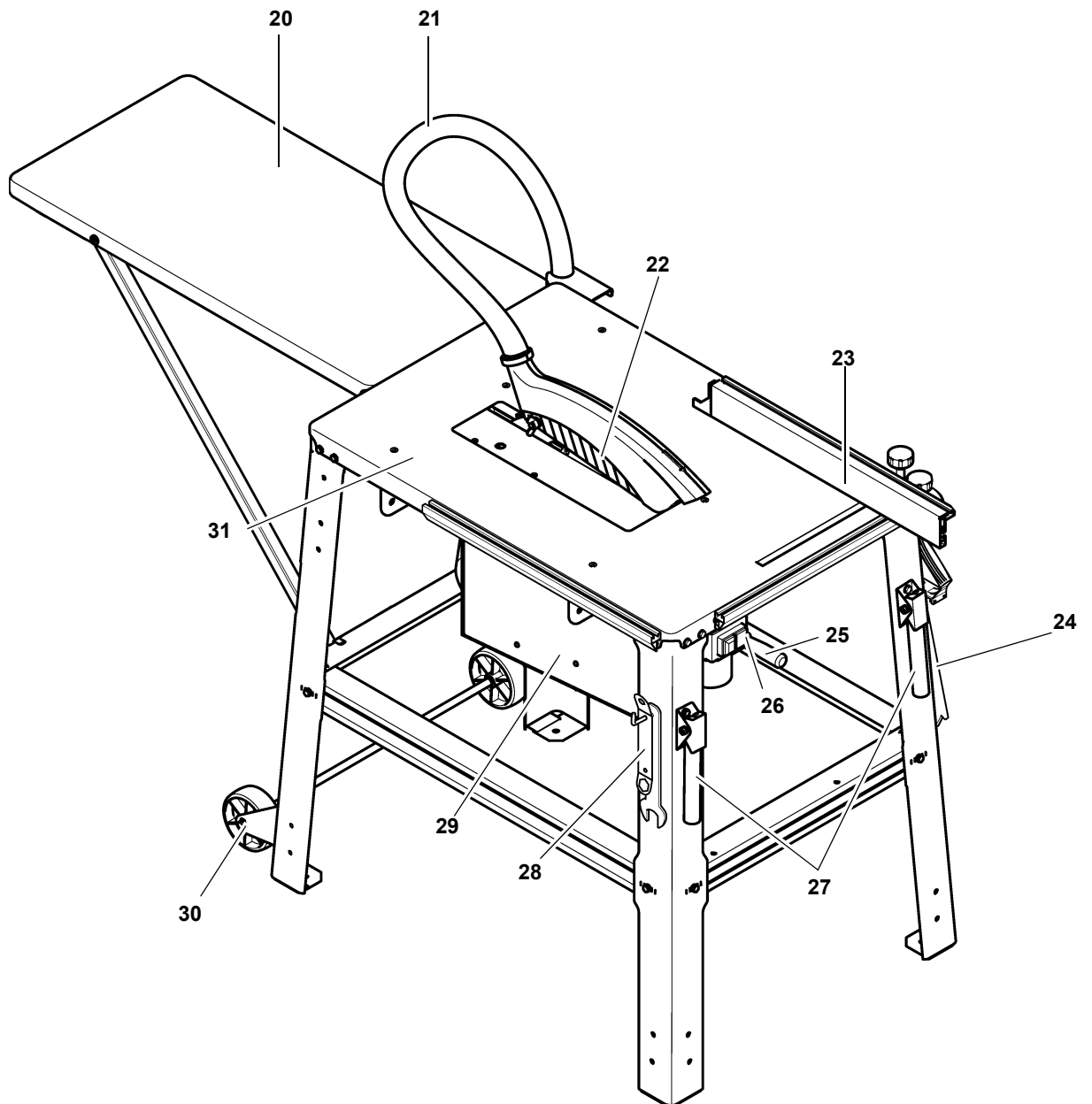
\* Die angegebenen Werte sind Emissionswerte und müssen damit nicht zugleich auch sichere Arbeitsplatzwerte darstellen. Obwohl es eine Korrelation zwischen Emissions- und Immissionspegeln gibt, kann daraus nicht zuverlässig abgeleitet werden, ob zusätzliche Vorsichtsmaßnahmen notwendig sind oder nicht. Faktoren, welche den aktuellen am Arbeitsplatz tatsächlich vorhandenen Immissionspegel beeinflussen, beinhalten die Eigenart des Arbeitsraumes und andere Geräuschquellen, d.h. die Zahl der Maschinen und anderer benachbarter Arbeitsvorgänge. Die zulässigen Arbeitsplatzwerte können ebenso von Land zu Land variieren. Diese Information soll jedoch den Anwender befähigen, eine bessere Abschätzung von Gefährdung und Risiko vorzunehmen.

## 1. Scope of delivery



- |                                                                                                          |                                        |                                               |
|----------------------------------------------------------------------------------------------------------|----------------------------------------|-----------------------------------------------|
| 1 Plate, table rear extension                                                                            | 8 Screw hooks as accessory holder (2x) | 17 Wheel set                                  |
| 2 Blade guard                                                                                            | 9 Transport handle (2x)                | 18 Rip fence guide extrusion                  |
| 3 Suction hose                                                                                           | 10 Leg (4x)                            | 19 Support (2x)                               |
| 4 Hose carrier                                                                                           | 11 Stanchion, short (2x)               | – Operating instructions and spare parts list |
| 5 Universal fence                                                                                        | 12 Stanchion, long (2x)                | – Hardware bag                                |
| 6 Table panel, c/w with motor carrier unit, motor, switch, saw blade, riving knife, dust extraction port | 13 Spanner for saw blade change        |                                               |
| 7 Rip fence guide extrusion                                                                              | 14 Spanner for saw blade change        |                                               |
|                                                                                                          | 15 Handle for push block               |                                               |
|                                                                                                          | 16 Push stick / feeding aid            |                                               |

## 2. Machine overview



- |                                                                                                                                         |                                                                                               |
|-----------------------------------------------------------------------------------------------------------------------------------------|-----------------------------------------------------------------------------------------------|
| <b>20</b> Table extension                                                                                                               | <b>26</b> ON/OFF switch                                                                       |
| <b>21</b> Suction hose                                                                                                                  | <b>27</b> Transport handles                                                                   |
| <b>22</b> Blade guard                                                                                                                   | <b>28</b> Accessory holder for saw blade change wrenches                                      |
| <b>23</b> Universal fence – can be used as rip fence (installed on front) or mitre fence (installed on left hand side of the saw table) | <b>29</b> Motor carrier unit – angle of inclination steplessly adjustable from 0° through 45° |
| <b>24</b> Accessory holders for push stick / feeding aid and push block handle                                                          | <b>30</b> Wheel set                                                                           |
| <b>25</b> Crank for cutting height setting, stepless from 0 – 85 mm                                                                     | <b>31</b> Table top                                                                           |



## Table of Contents

1.	Scope of delivery.....	19
2.	Machine overview.....	20
3.	Please Read First! .....	21
4.	Safety Instructions .....	21
4.1	Specified conditions of use.....	21
4.2	General Safety Instructions .....	21
4.3	Symbols on the machine .....	23
4.4	Safety devices .....	23
5.	Special Product Features .....	24
6.	Operating elements.....	24
7.	Assembly .....	25
7.1	Mains connection .....	28
7.2	Set-up.....	28
8.	Operation .....	28
8.1	Dust collector.....	28
8.2	Adjusting the cutting depth .....	29
8.3	Setting the saw blade tilt .....	29
8.4	Sawing with the rip fence .....	29
8.5	Sawing with the mitre fence .....	30
9.	Tips and Tricks .....	30
10.	Care and Maintenance .....	30
10.1	Changing the saw blade.....	30
10.2	Aligning the riving knife .....	31
10.3	Cleaning the saw blade's height adjustment mechanism..	32
10.4	Storing the saw.....	32
10.5	Maintenance.....	32
11.	Repairs .....	32
12.	Transport.....	32
13.	Available Accessories .....	32
14.	Environmental Considerations .....	32
15.	Troubleshooting .....	32
16.	Technical Data .....	34

## 3. Please Read First!

These instructions have been written in a way which facilitates learning of how to safely operate your saw. Here is a guide on how you should read these instructions:

- Read these instructions before use. Pay special attention to the safety information.
- These instructions are intended for persons with basic technical knowledge regarding the operation of a device like the one described herein. Inexperienced persons are strongly advised to seek competent advice and guidance from an experienced person before operating this machine.

- Keep all documents supplied with this machine for future reference. Retain proof of purchase in case of warranty claims.

- This device must not be sold or lent to someone else without being accompanied by these Operating Instructions and all other documents supplied with the device.

- The equipment manufacturer is not liable for any damage resulting from neglect of these operating instructions.

Information in these instructions is designated as under:



**Danger!**

Risk of personal injury or environmental damage.



**Risk of electric shock!**

Risk of personal injury by electric shock.



**Drawing-in/trapping hazard!**

Risk of personal injury by body parts or clothing being drawn into the rotating saw blade.



**Caution!**

Risk of material damage.



**Note:**

*Additional information.*

- Numbers in illustrations (1, 2, 3 etc.)
  - denote component parts;
  - are consecutively numbered;
  - relate to the corresponding number(s) in brackets (1), (2), (3) etc. in the neighbouring text.
- Numbered steps must be carried out in sequence.
- Instructions which can be carried out in any order are indicated by a bullet point (•).
- Listings are marked by a dash (–).

## 4. Safety Instructions

### 4.1 Specified conditions of use

This machine is intended for ripping, cross-cutting and cutting to size of solid wood, particle board, fibreboard, plywood and these materials provided they have plastic laminate surfaces or edge trim or are veneered.

Round workpieces may not be sawed as they can be twisted by the rotating saw blade.

The tool must not be used for grooving. Always have blade guard installed during operation.

Any other use is considered to be not as specified and not permitted. The manufacturer is not liable for any damage caused by unspecified use.

Reconstruction of this machine or use of parts that have not been tested and released by the manufacturer can lead to unforeseen damage and dangers during operation.

### 4.2 General Safety Instructions

- When using this machine observe the following safety instructions to minimise the risk of personal injury or material damage.
- Please also observe the special safety instructions in the respective sections.
- Where applicable, follow the legal directives or regulations for the prevention of accidents pertaining to the use of circular saws.



**General hazards!**

- Keep your work area tidy – a messy work area invites accidents.
- Be alert. Know what you are doing. Set out to work with reason. Do not operate device while under the influence of drugs, alcohol or medication.
- Consider environmental conditions. Keep work area well lit.
- Avoid unnatural body positions. Ensure firm footing and keep your balance at all times.
- Use suitable workpiece supports when cutting long stock.


- Wedges may only be cut using a wedge cutting jig, adapted to the desired wedge thickness, length, and taper:
    - Install riving knife and blade guard.
- With your right hand push the wedge cutting jig against the rip fence, while at the same time feed it into the saw blade. Secure workpiece with your left hand.
- Do not operate the machine near inflammable liquids or gases.
  - The saw shall only be started and operated by persons familiar with circular saws and who are at any time aware of the dangers associated with the operation of such machine.

Persons under 18 years of age shall use this tool only in the course of their vocational training under the supervision of an instructor.

- Keep bystanders, particularly children, out of the danger zone. Do not permit bystanders to touch the device or mains cable while it is running.
- Do not overload device – use it only within the performance range it was designed for (see 'Technical Data').

 **Danger! Risk of electric shock!**

- Do not expose device to rain. Do not operate device in damp or wet environment. Prevent body contact with earthed objects such as radiators, pipes, cooking stoves or refrigerators when operating this device.
- Do not use the mains cable for any purpose it is not intended for.
- Do not use any damaged mains cable.
- A damaged mains cable may only be replaced by the manufacturer, its customer service or its service partner.

 **Risk of personal injury and crushing by moving parts!**


- Do not operate the machine without installed guards.
- Always keep sufficient distance to the saw blade. Use suitable feeding aids if necessary. Keep sufficient

distance to driven components when operating the device.

- Wait for the saw blade to come to a complete stop before removing cut-outs, waste wood etc. from the work area.
- Do not attempt to stop the saw blade by pushing the workpiece against its side.
- Ensure the device is disconnected from power before servicing.
- When turning ON the machine (e.g. after servicing) ensure that no tools or loose parts are left on or in the machine.
- Turn power OFF if the machine is not used.

 **Cutting hazard, even with the cutting tool at standstill!**

- Wear gloves when changing cutting tools.
- Store saw blades in such a manner that nobody can get hurt.


 **Risk of kickback (workpiece is caught by the saw blade and thrown against the operator)!**

- Always work with a properly set riving knife.
- Riving knife and saw blade used must match: The riving knife should be thinner than the kerf, but thicker than the saw blade body.
- Do not jam workpieces.
- Make sure the saw blade is suitable for the workpiece material.
- Cut thin or thin-walled workpieces only with fine-toothed saw blades.
- Always use sharp saw blades.
- If in doubt, check workpiece for inclusion of foreign matter (e.g. nails or screws).
- Cut only stock of dimensions that allow for safe and secure holding while cutting.
- Never cut several workpieces at the same time – and also never cut bundles containing several individual pieces. There is a risk of personal injury if individual pieces are caught by the saw blade in an uncontrolled manner.
- Remove small cut-outs, waste wood etc. from the work area – when you


are doing so, the saw blade must be at a complete standstill.

 **Drawing-in/trapping hazard!**

- Ensure that no parts of the body or clothing can be caught and drawn in by rotating components (**no ties, no gloves, no loose-fitting clothes**; contain long hair with hairnet).
- Never attempt to cut any workpieces which contain
  - ropes,
  - strings,
  - bands,
  - cables or
  - wires or to which any of the above are attached.

 **Danger due to insufficient personal protection equipment!**


- Wear ear protection.
- Wear safety goggles.
- Wear dust mask.
- Wear suitable work clothes.
- When working outdoors wearing of non-slip shoes is recommended.

 **Risk of injury by inhaling wood dust!**

- Some types of wood dust (e.g. oak, beech, ash) may cause cancer when inhaled. If working in a closed room, always use a dust collector.
- Make sure that as little as possible wood dust can escape into the environment:
  - install dust collector
  - repair any leaks on the dust collector
  - keep your work area well ventilated at all times.

Operation without a dust collector is only possible:

- outdoors;
- for short-term operation (up to a maximum of 30 minutes); or
- if a dust respirator is worn.

 **Hazard caused by modification of the machine or use of parts not**

### tested and approved by the manufacturer!

- Strictly follow these instructions when assembling the device.
- Use only parts approved by the equipment manufacturer. This applies particularly to:
  - Saw blades (please see 'Available accessories' for order numbers);
  - safety devices (see 'Spare parts list' for stock numbers).
- Do not change any parts.



### Hazard generated by machine defects!

- Keep the machine and accessories in good repair. Follow the maintenance instructions.
- Before any use check machine for possible damage: before operating the machine all safety devices, protective guards or slightly damaged parts need to be checked for proper function as specified. Check to see that all moving parts work properly and do not jam. All parts must be correctly installed and meet all requirements for proper operation of the device.
- Any damaged parts or protection devices must be repaired or replaced by a qualified specialist. Have damaged switches replaced by a service centre. Do not operate device if the switch cannot be turned ON or OFF.
- Keep handles free of oil and grease.



### Risk of injury by noise!

- Wear ear protection.
- Make sure the riving knife is not bent. A bent riving knife will push the workpiece against the side of the saw blade, causing noise.



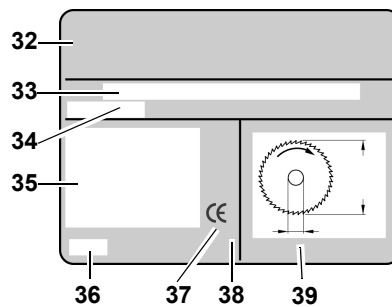
### Danger from blocking workpieces or workpiece parts!

If blockage occurs:

1. Switch machine OFF.
2. Unplug mains cable.
3. Wear gloves.
4. Clear the blockage using a suitable tool.

## 4.3 Symbols on the machine

### Data on the nameplate



- 32 Manufacturer
- 33 Serial number
- 34 Machine designation
- 35 Motor data (see also 'Technical Data')
- 36 Date of manufacture
- 37 CE mark – This machine meets the EC directives as per declaration of conformity
- 38 Waste disposal symbol – Device can be disposed of by returning it to the manufacturer
- 39 Dimensions of permissible saw blades

### Symbols on the machine



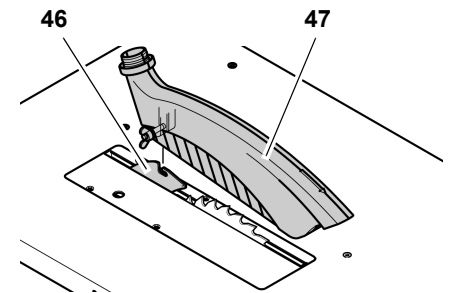
- 40 Wear ear protection
- 41 Wear eye protection
- 42 Do not operate tool in moist or wet environment.
- 43 Read operating instructions
- 44 Do not reach into saw blade area
- 45 Hazardous area warning

## 4.4 Safety devices

### Riving knife

The riving knife (46) prevents the workpiece from being caught by the rising teeth of the saw blade and being thrown back against the operator.

Always have riving knife installed during operation.



### Blade guard

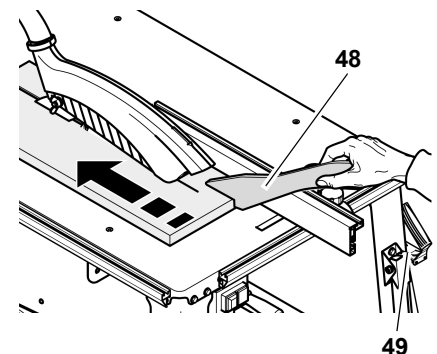
The blade guard (47) protects against unintentional contact with the saw blade and from chips flying about.

Always have the blade guard installed during operation.

### Push stick

The push stick (48) serves as an extension of the hand and protects against accidental contact with the saw blade.

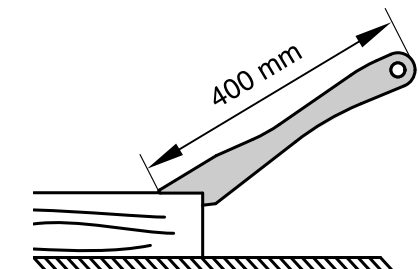
Always use the push stick if the distance between saw blade and rip fence is less than 120 mm.



Guide the push stick at an angle of 20° ... 30° against the saw table's surface.

When the push stick is not used, it can be hung to the holder (49) provided.

Replace the push stick if it is damaged.

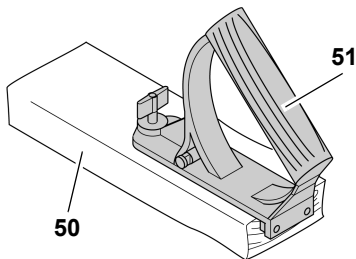


### Handle for push block

The handle for the push block (51) is screwed to a matching board (50). It is used for safe guidance of relatively small workpieces.

The board should be 400 mm long, at least 200 mm wide and 15 – 20 mm high.

The push block handle must be replaced if damaged.



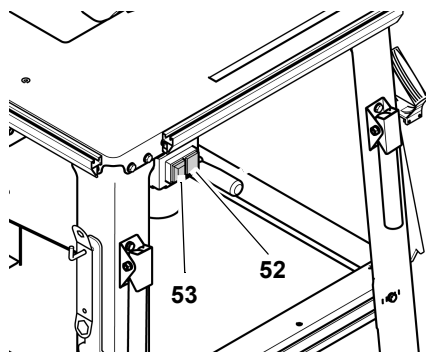
## 5. Special Product Features

- Steplessly adjustable bevel tilt from 0 to 45°.
- Stepless depth of cut setting to 85 mm.
- An undervoltage relay prevents the power tool from starting up when power is restored after a power failure.
- All operating elements are located at the machine's front.
- A rear table extension is standard delivery.
- Robust sheet steel construction – high load-bearing capacity and permanent protection against corrosion.

## 6. Operating elements

### ON/OFF switch

- To start = press green switch button (52).
- To stop = press red switch button (53).

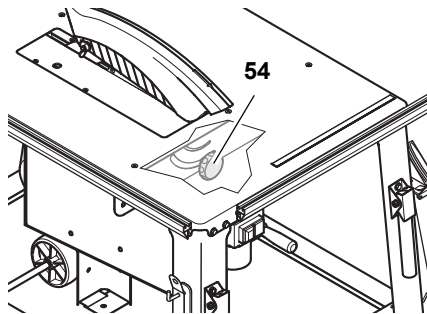


### **i** Note:

*In case of a power failure an undervoltage relay trips. This prevents the power tool from starting when the power is restored. To restart, press the green switch button again.*

### Setting device for saw blade tilt

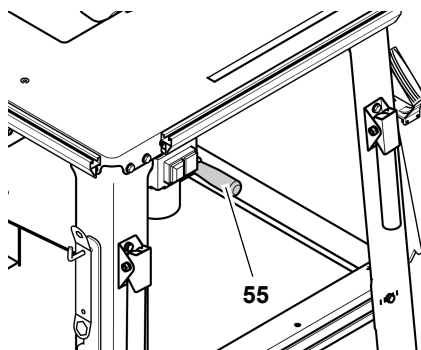
The saw blade tilts steplessly between 0° and 45°.



To keep the set angle of inclination from changing when sawing it is locked by means of two handwheels (54) at the front and rear of the chip case.

### Crank for cutting height adjustment

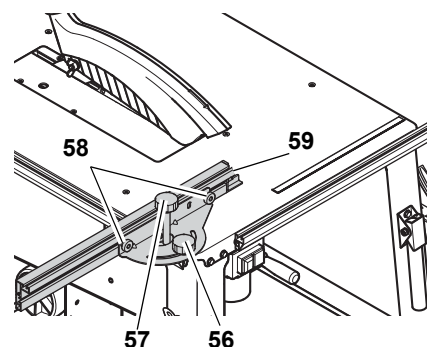
The cutting height is adjusted by turning the crank (55).



### Fences

The saw is equipped with a universal fence, which can be used as mitre fence or rip fence:

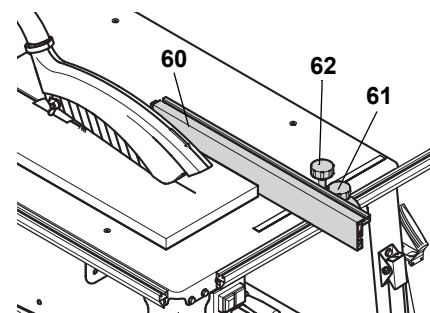
- Mitre fence (for cross-cuts / mitre cuts):



To be used as mitre fence the universal fence is installed on the guide extrusion at the left side of the saw table.

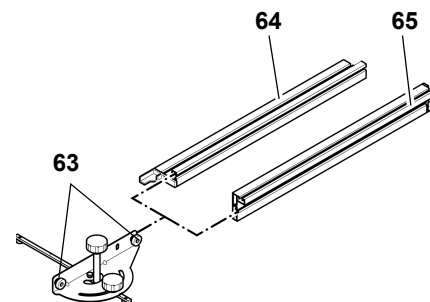
- Knob (56) for mitre angle setting. The setting range is 60°. When sawing with the mitre fence knob (56) must be firmly tightened.
- Knob (57) for sliding function. When sawing with the mitre fence knob (57) must be loosened.
- Knurled nuts (58) for fence extrusion position adjustment. The plastic lug (59) of the fence extrusion shall have at least 10 mm distance to the line of cut.

- Rip fence (for ripping):



To be used as rip fence the universal fence is installed on the guide extrusion at the front of the saw table.

- For ripping the fence extrusion (60) must be parallel with the saw blade and locked in position by knob (61).
- Knob (62) for sliding function. When sawing with the rip fence knob (62) must be firmly tightened.
- Knurled nuts (63) for attaching the fence extrusion. After loosening the two knurled nuts (63), the fence extrusion can be removed and shifted:



Small edge (64):

- for cutting thin stock.
- when the saw blade is tilted.



Wide edge (65) :

- for cutting thick stock.

## 7. Assembly



**Danger!**

**Modifications to the saw or use of parts not tested and released by the manufacturer can lead to unforeseen damage during operation!**

- Assemble the saw in strict accordance with these instructions.
- Use only the parts supplied as standard delivery.
- Do not change any parts.

Only if you follow the instructions exactly does the saw conform to the safety regulations and can be safely operated.

If you also observe the following notes, the assembly will cause no problems:

- Read the instructions for each step before executing it.
- Lay out the parts required for each work step.

### Required tools

- Two 10 mm wrenches

### Stand assembly

Item	Description	Qty.
66	Leg	4
67	Hexagon head screw M6 x 16	28
68	Washer 6.4	56
69	Hexagon nut M6	28
70	Hose carrier	1
71	Stanchion, long	2
72	Stanchion, short	2

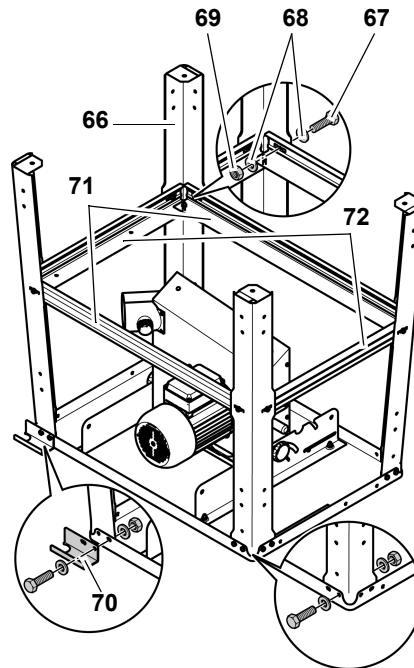
1. Place table panel, motor facing up, on a stable support.



**Caution!**

**Saw blade and riving knife must not rest on the support! To prevent damage to the saw or support, the table panel should be placed onto two sawhorses.**

2. Attaching the four legs (66) to the inside of the table panel's corners:
  - Put hexagon head screws (67) with washers (68) fitted through from the outside;
  - from the inside put on washers (68) and screw on hexagon nuts (69) – do not fully tighten yet.
3. At the location indicated by an arrow attach the hose carrier (70), with the opening to the rear, to the saw table.



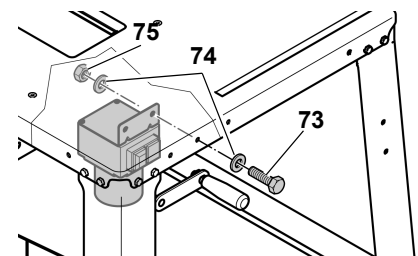
4. Fit long stanchions (71) between the side legs and short stanchions (72) between the front and rear legs:
  - the wide sides of the stanchions face the table panel;
  - the nibs and recesses must fit into each other;
  - Put hexagon head screws with washers fitted through from the outside;
  - from the inside put on washers and screw on hexagon nuts – do not fully tighten yet.
5. Bolting up the stanchions with each other:
  - Put hexagon head screws with washers fitted through from the saw table's top side;
  - from the underside put on washers and screw on hexagon nuts – do not fully tighten yet.
  - With the help of another person, turn the saw over and stand it on a level floor.

6. Tighten all hexagon head screws and hexagon nuts of the saw stand.

### ON/OFF switch installation

Item	Description	Qty.
73	Hexagon head screw M6 x 16	2
74	Washer 6.4	4
75	Hexagon nut M6	2

1. Remove the transport lock of the switch and attach the switch plate from the inside to the edge of the saw table:
  - Put hexagon head screws (73) with washers (74) fitted through from the outside;
  - from inside put on washers (74) and screw on hexagon nuts (75).



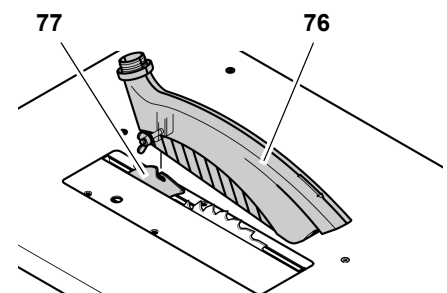
**Caution!**

Make sure the cable does not run over sharp edges and is not bent.

### Installing the dust collection gear

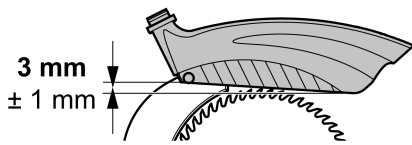
Item	Description	Qty.
76	Blade guard	1
78	Suction hose	1

1. Raise saw blade fully.
2. Install blade guard (76) on riving knife (77).

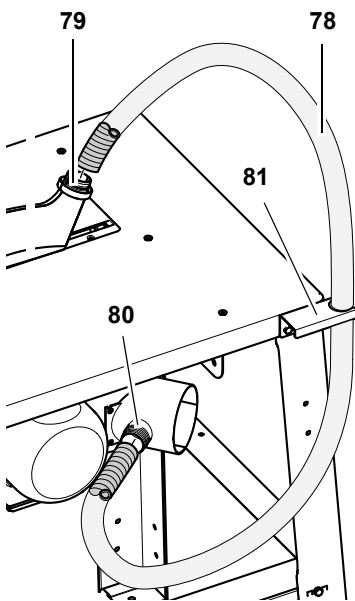


**Note:**

*The blade guard is tilted slightly downward on the operator side after installation on the riving knife.*



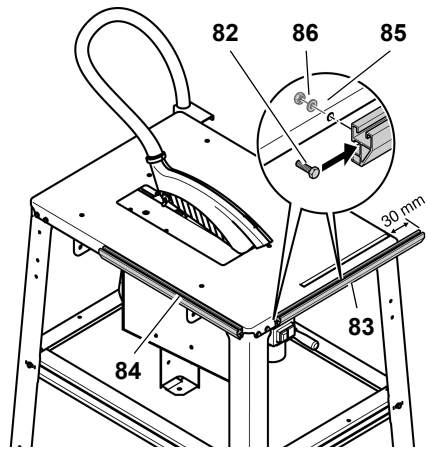
3. Push one end of the suction hose (78) on the blade guard's suction port (79).
4. Fit other end of the suction hose to the dust extraction port (80) on the chipcase.
5. Hook the suction hose into the hose carrier (81).
6. Connect the saw's dust extraction port at the chipcase to a suitable dust collector (see 'Dust collector' in chapter 'Operation').



**Guide extrusion installation**

Item	Description	Qty.
82	Hexagon head screw M6 x 16	4
83	Guide extrusion, short	1
84	Guide extrusion, long	1
85	Washer 6.4	4
86	Hexagon nut M6	4

1. Slide two each hexagon head screws (82) with the heads into a guide extrusion.
2. Guide extrusion locations:
  - short guide extrusion (83) at the front of the saw table;
  - long guide extrusion (84) at the left-hand side of the saw table;



3. Adjust position of the guide extrusions so that the countersinking of the extrusions will accommodate the hexagon head screws of the legs.
4. Put one each washer (85) from inside on the hexagon head screw, then secure with hexagon nut (86).

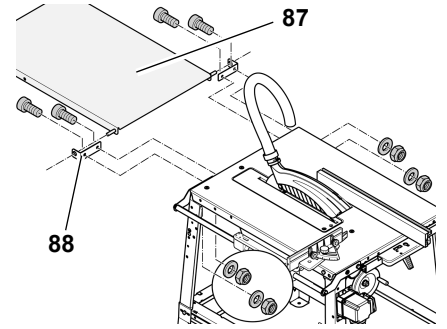
**Installing the table extension**

Item	Designation	Number
87	Extension plate	1
89	Washer 6.4	2
90	Locking nut M6	2
92	Bearing screw M6 x 35	2
91	Support	2
93	Hexagon nut, self-locking M6	2
94	Hexagon screw M6 x 16	2
88	Angle	2

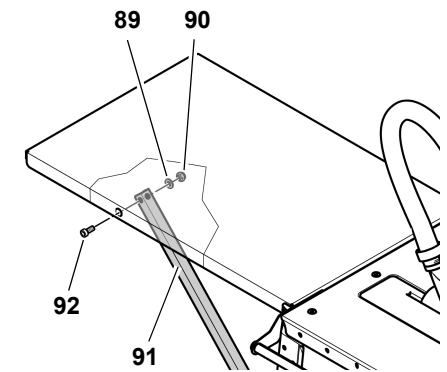
**⚠ Caution!**

**When installing the rear table extension, both panel and support struts need to be held as long as they are only bolted to one end.**

1. Unscrew and remove the 4 hexagon screws at the rear side of the frame.
2. Push the angles (88) onto the axles of the extension plate (87) and screw to the frame using the previously removed hexagon screws.



3. Attach each of the supports (91) with one bearing bolt (92), one washer (89) and one flange nut (90) to the table extension (see illustration).



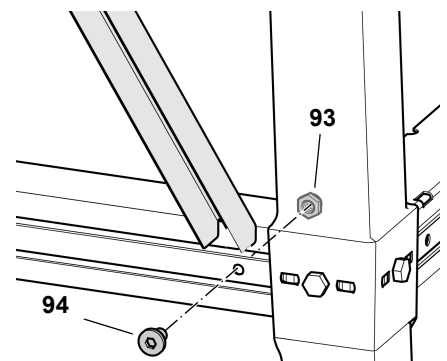
4. Tighten all bolted connections of the table extension hand-tight using a suitable tool.

**i Note:**

*The supports of the table extensions can be fixed securely in place. Alternatively, they can be installed in such way that the table extension can swing down.*

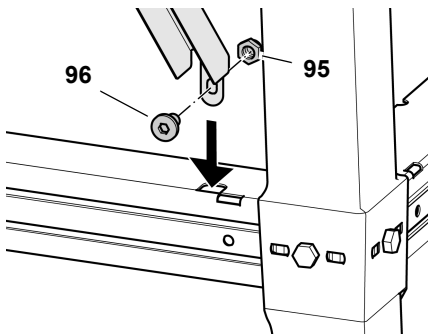
**Stationary support installation**

1. Insert the offset ends of the supports into the slots of the short strut at the rear of the saw and slide them towards the outside.
2. Fasten each of the supports with one countersunk screw (94) and one prevailing torque-type hexagon nut (93) to the strut as illustrated.



### Support installation for folding down of table extension

1. Attach one countersunk screw (96) and one prevailing torque-type hexagon nut (95) to the lower end of each of the struts.
2. Insert the lower ends of the supports into the slots of the short strut at the rear of the saw and slide them towards the outside (see illustration).



### Tightening the screwed connections

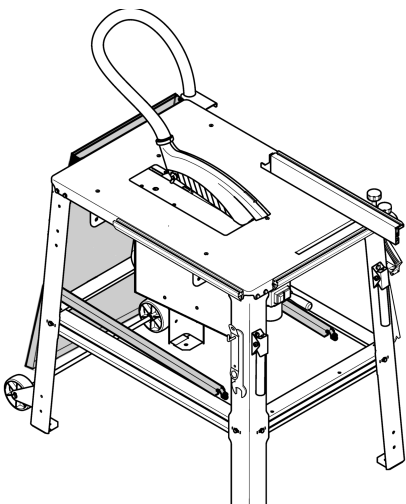
- Check all screwed connections of the saw. Tighten all screwed connections hand-tight with a suitable tool.

Observe the following when tightening the screws:

- The machine must stand firmly and levelly after the screws have been tightened.
- Adjusting the table extension: the table extension's surface must be parallel with and in the same plane as the top of the saw table.

### Swinging the table extension down

1. Slide the lower ends of the supports towards each other.
2. Lift supports out of the strut and swing table extension down as illustrated.

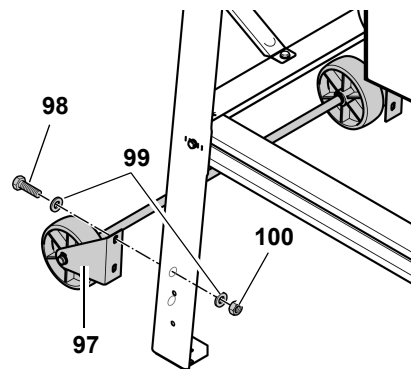


### Wheel set installation

Item	Description	Qty.
97	Wheel set	1
98	Hexagon head screw M6 x 16	4
99	Washer 6.4	8
100	Hexagon nut M6	4

The wheel set attaches to the rear legs of the saw.

1. Each of the wheel set brackets (97) must have two hexagon head screws (98), with washers fitted (99) put through it from the rear.
2. From inside put on washers (99) and screw on hexagon nuts (100).
3. Adjust position of brackets so that the wheels are approx. 1 mm above the floor when the saw is standing on all four legs.



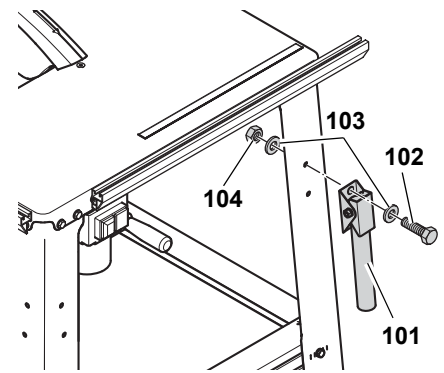
4. Tighten hexagon nuts.

### Transport handle installation

Item	Description	Qty.
101	Transport handle	2
102	Hexagon head screw M6 x 16	4
103	Washer 6.4	8
104	Hexagon nut M6	4

The transport handles are installed on the front legs of the saw.

1. From the front put through each transport handle (101) two hexagon head screws (102) with washers (103) fitted.



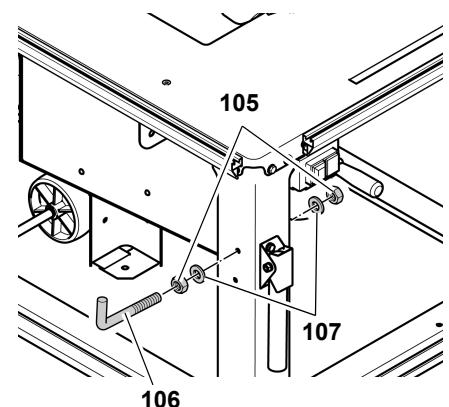
2. Install transport handles in such way that the tubes can be folded down.
3. From inside put on washers (103) and screw on hexagon nuts (104).

### Accessory holder installation

Item	Description	Qty.
105	Hexagon nut M6	4
106	Screw hook M6	2
107	Washer 6.4	4

In a final assembly step two screw hooks are installed on the sides of the front legs to serve as accessory holder:

1. Turn one each hexagon nut (105) about 10 mm up the thread of the screw hook (106).
2. Put a washer (107) on the screw hook.
3. Put hook through the hole provided in the leg and secure with one each washer (107) and hexagon nut (105).



### Tightening the screwed connections

- Check all screwed connections of the saw. Tighten all screwed connections hand-tight with a suitable tool.

## 7.1 Mains connection



### Danger! High voltage

- Operate this device only in a dry environment.
- Operate the saw only on a power source matching the following requirements (see also "Technical Specifications"):
  - outlets properly installed, earthed, and tested;
  - mains voltage and system frequency conform to the voltage and frequency shown on the device's name plate;
  - fuse protection by a residual current operated device (RCD) of 30 mA sensitivity;
  - system impedance  $Z_{max}$  at the interconnection point (house service connection) 0.35 Ohm maximum;



### Note:

Contact your Electricity Board or a qualified electrician, if you are not sure if your house service connection meets these requirements.

- Make sure that the mains cable is out of the way so that it does not interfere with the work and cannot be damaged.
- Protect mains cable from heat, aggressive liquids and sharp edges.
- Use only rubber-insulated extension cables with sufficient cross sections (see 'Technical Data').
- Do not pull on mains cord to unplug.



### Changing the direction of rotation! (only possible for version with DC motor)

Depending on the wiring of the electrical connection the saw blade may rotate the wrong way. This can lead to the workpiece being hurled away when attempting to make a cut. The direction of rotation must therefore be checked every time the saw is connected to another outlet. In case of an incorrect direction of rotation, the wiring of the outlet must be changed by a qualified electrician:

1. After the saw and all of its safety devices have been assembled, connect it to the mains supply.
2. Raise saw blade fully.
3. Start saw and switch OFF immediately.
4. Check the saw blade's direction of rotation from the left-hand side of the saw. The saw blade must rotate clockwise.
5. If the saw blade rotates anticlockwise, unplug the power cable at the saw.
6. Have the electric supply changed by a qualified electrician!

## 7.2 Set-up

- Place the machine on a firm, level floor.
- To align the table surface horizontally, compensate for unevenness or slippery floor surfaces using suitable materials. Then check that the machine is stable.
- Ensure there is sufficient space to handle larger workpieces.

For maximum upright stability the saw can be bolted to the floor:

1. Place the fully assembled saw at a suitable site and mark the bore holes on the floor.
2. Move saw aside and drill the holes.
3. Align saw with the holes and bolt to the floor.

## 8. Operation



### Risk of injury!

This saw may only be operated by one person at a time. Other persons shall stay only at a distance to the saw for the purpose of feeding or removing stock.

Before starting work, check to see that the following are in proper working order:

- mains cable and plug;
- ON/OFF switch;
- riving knife;
- blade guard; and

- feeding aids (push stick, push block and handle).

### Use personal protection equipment:

- dust mask;
- ear protection; and
- safety goggles.

### Assume proper operating position:

- at the front of the saw on the operator side;
- in front of the saw;
- to the left of the line of cut; and
- if work is being carried out by two persons, with the other person remaining at an adequate distance to the saw.

### If the type of work requires it, use the following:

- suitable workpiece supports – if otherwise workpiece would fall off the table after being cut
- dust extractor.

### Avoid typical operator mistakes:

- Do not attempt to stop the saw blade by pushing the workpiece against its side. This poses a risk of kickback.
- Always hold the workpiece down on the table and do not jam it. This poses a risk of kickback.
- Never cut several workpieces at the same time – and also never cut bundles containing several individual pieces. There is a risk of personal injury if individual pieces are caught by the saw blade in an uncontrolled manner.



### Drawing-in/trapping hazard!

Never cut workpieces to which ropes, cords, bands, cables or wires are attached or workpieces which contain any of these materials.

## 8.1 Dust collector



### Danger!

Some types of wood dust (e.g. beech, oak, ash) may cause cancer when inhaled. Use suitable dust extractor when working in enclosed spaces.



### The dust collector must comply with the following requirements:

- hoses must fit the outer diameter of the dust extraction ports (blade guard 38 mm; chip case 100 mm);
- air flow volume  $\geq 460$  m<sup>3</sup>/h;
- vacuum at the dust extraction port of the saw  $\geq 530$  Pa;
- air speed at the dust extraction port of the saw  $\geq 20$  m/s.

The dust extraction ports are located at the chipcase assembly and at the saw blade guard.

Also follow the operating instructions supplied with the dust collector!

Operation without a dust collector is only possible:

- outdoors;
- for short-term operation (up to a maximum of 30 minutes); or
- if a dust respirator is worn.

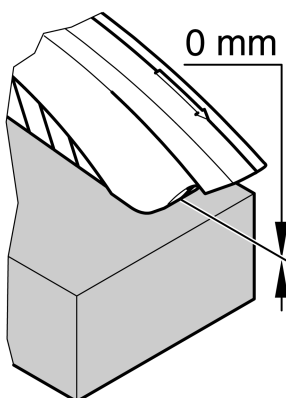
## 8.2 Adjusting the cutting depth



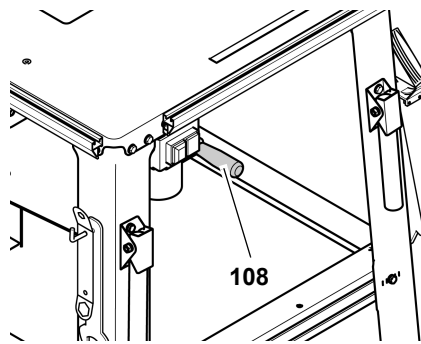
**Danger!**

**Parts of the body or objects in the adjustment area can be caught by the running saw blade! Set the depth of cut only with the saw blade at standstill!**

The saw blade's cutting height needs to be adapted to the height of the workpiece: the blade guard shall rest with its front edge on the workpiece.



- Adjust cutting height by turning the handwheel (108) on the chipcase.



**Note:**

To compensate for possible play in the blade height setting mechanism, always raise the blade to the desired position from below.

## 8.3 Setting the saw blade tilt

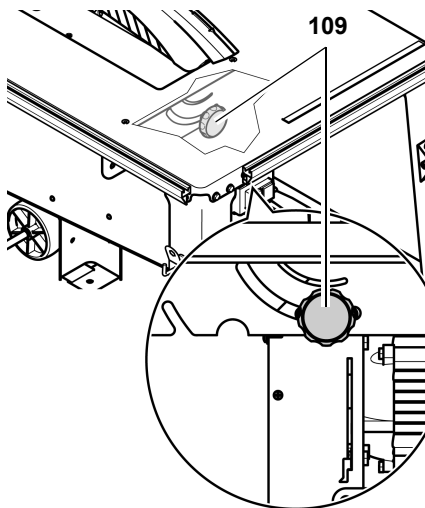


**Danger!**

**Parts of the body or objects in the adjustment area can be caught by the running saw blade! Set the depth of cut only with the saw blade at standstill!!**

You can adjust the blade bevel angle infinitely between 0° and 45°.

1. On the front (109) of the chip box, release the handwheel by roughly one turn.



2. Set required saw blade tilt.
3. Secure the adjusted inclination angle by turning and tightening the handwheel.



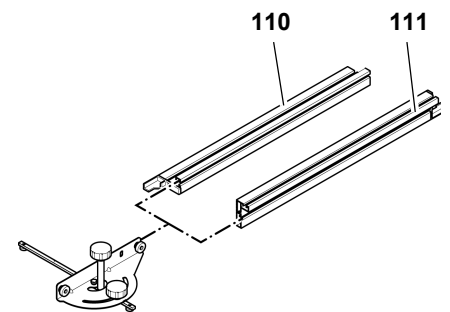
**Note:**

If necessary, you can adjust the 0° limit stop of the handwheel (on the front (109) of the chip box: release the screw

on the 0° limit stop, turn the eccentric disc if necessary and retighten the screw.

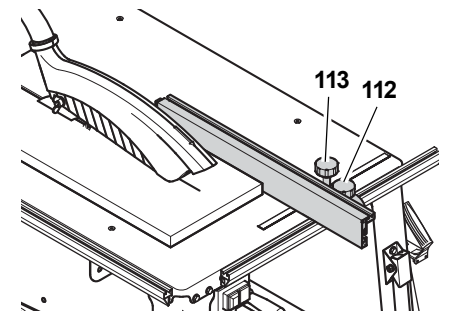
## 8.4 Sawing with the rip fence

1. Slide universal fence into the guide extrusion at the front of the saw.
2. Adapt the rip fence extrusion to the workpiece height:



- Small edge (110) = for cutting thin stock
- Wide edge (111) = for cutting thick stock

3. Adjust fence extrusion parallel with the saw blade and arrest by tightening knob (112).

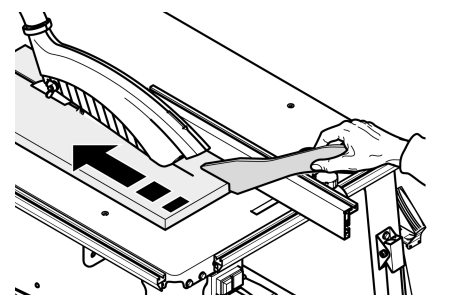


4. Set cutting width and arrest with knob (113).

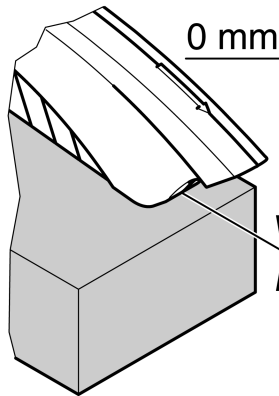


**Danger!**

**Always use the push stick if the distance between saw blade and rip fence is less than 120 mm.**



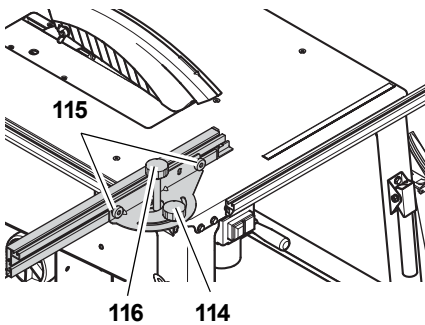
- Set the cutting height of the saw blade. The blade guard must rest with its front edge on the workpiece.



- Set and arrest the saw blade tilt.
- Start motor.
- Cut workpiece in a single pass.
- Turn machine off if no further cutting is to be done immediately afterwards.

### 8.5 Sawing with the mitre fence

- Slide universal fence into the guide extrusion at the left-hand side of the saw.
- Set required mitre angle and arrest with knob (114).



- Align fence extrusion and arrest in position with knurled thumb screws (115).



#### Caution!

The plastic nose must have at least 10 mm distance to the line of cut.

- Tighten knob (116) just enough for the fence to slide easily on the guide extrusion.
- Set the cutting height of the saw blade.
- Set and arrest the saw blade tilt.

- Start motor.
- Cut workpiece in a single pass.
- Turn machine off if no further cutting is to be done immediately afterwards.

### 9. Tips and Tricks

- Before making a cut: make a trial cut on appropriate waste pieces.
- Always lay the workpiece on the saw table such that it cannot tip over or wobble (e.g. place a curved board with the convex side up).
- For long workpieces: use suitable workpiece supports, for example roller support or extension table (see 'Available Accessories').
- Keep surfaces of the table top and table extension clean – in particular, remove resin residue with a suitable cleaning and maintenance spray (optional accessory).

### 10. Care and Maintenance



#### Danger!

Unplug before servicing.

- Repair and maintenance work other than described in this section should only be carried out by qualified specialists.
- Damaged parts, particularly safety devices, must only be replaced with genuine parts. Parts which have not been tested and released by the manufacturer can lead to unforeseen damage.
- Check that all safety devices are operational again after each service.

#### 10.1 Changing the saw blade



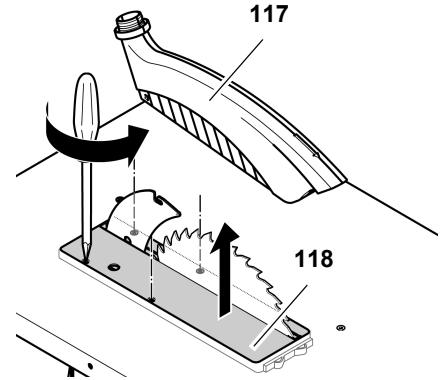
#### Danger!

Directly after cutting the saw blade may be very hot – burning hazard! Let a hot saw blade cool down. Do not clean the saw blade with combustible liquids.

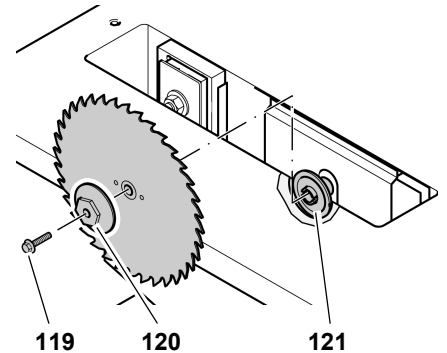
Risk of injury, even with the blade at standstill. Wear gloves when changing blades.

When fitting a saw blade, observe the direction of rotation!

- Raise saw blade fully.
- Remove blade guard (117).
- Remove fixing screws of the table insert extrusion (118) and remove it.



- Loosen arbor bolt (119) with spanner (L.H. thread!). Hold outer blade collar (120) with open-ended spanner to counter.



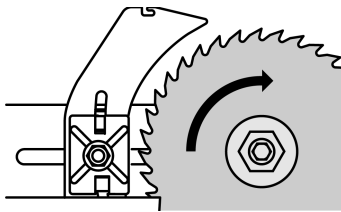
- Remove outer blade collar (120) and saw blade from the saw spindle.
- Clean clamping surfaces of saw spindle and saw blade.



#### Danger!

Do not use cleaning agents (e.g. to remove resin residue) that could corrode the light metal components of the saw; the stability of the saw would be adversely affected.

- Put on a fresh saw blade (observe direction of rotation!).



**Danger!**

Use only saw blades meeting the requirements of EN 847-1 (see "Technical Specifications") – if unsuitable or damaged saw blades parts are used, parts can be ejected due to centrifugal force in an explosive-type manner.

Do not use:

- saw blades with maximum speed ratings lower than the saw spindle speed (see 'Technical Data');
- saw blades made of high-strength steel (HSS or HS);
- saw blades with visible damage or deformations;
- cut-off wheel blades.



**Danger!**

- Only install saw blade with genuine parts.
- Do not use loose-fitting reducing rings; the saw blade could work loose.
- Saw blades have to be installed in such way that they do not wobble or run out of balance and cannot work loose during operation.

8. Put on outer blade collar (120) (the inner blade collar's (121) lug must engage in the groove of the outer blade collar).
9. Turn arbor bolt (119) into saw spindle (left-handed thread!) and tighten. Hold outer blade collar (120) with ring spanner to counter.



**Danger!**

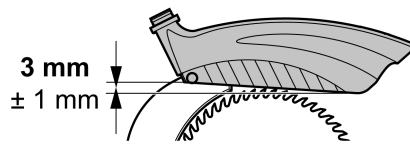
- Do not extend the tool for tightening the arbor bolt.
- Do not tighten the arbor bolt by hitting the wrench.

- After the arbor bolt has been tightened, remove all tools used during saw blade installation!

10. Put table insert extrusion (118) in flush with the saw table and secure with fixing screws.
11. Install blade guard on the riving knife.



*The blade guard is tilted slightly downward on the operator side after installation on the riving knife.*



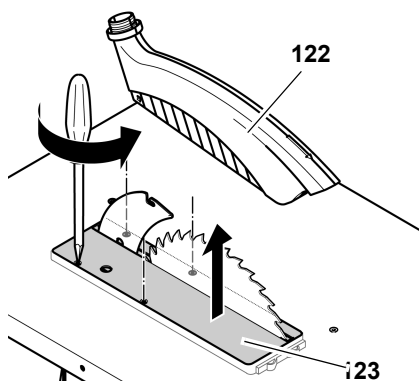
### 10.2 Aligning the riving knife



*The riving knife has already been aligned to the saw blade in the factory. However, it is still necessary to check the distance from the riving knife to the saw blade and if necessary align the knife at regular intervals.*

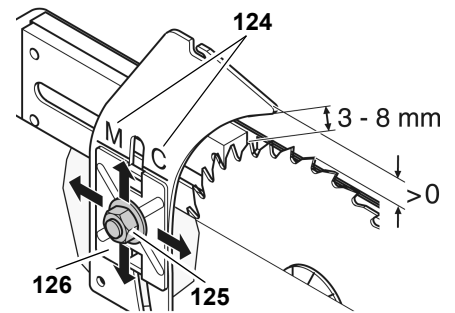
To align the riving knife:

1. Raise saw blade fully.
2. Remove blade guard (122).
3. Remove fixing screws of the table insert extrusion (123) and remove it.



#### Distance to the saw blade:

- The distance between the saw blade's outer edge and the riving knife shall be between 3 and 8 mm.
- The riving knife must project over the saw table at least as far as the saw blade does.



M → TKHS 315 M  
C → TKHS 315 C

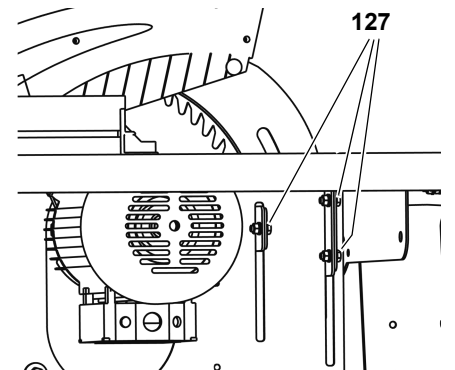
1. Loosen the Keps nut (125) holding the riving knife by one turn.
2. Adjust the distance from the riving knife to the saw blade.
3. Line the riving knife up with the saw blade. To do this align the riving knife marking (124) with the upper edge of the riving knife holder (126).
4. Tighten the Keps nut.

#### Lateral alignment:

Riving knife and saw blade must be perfectly in line. The lateral alignment of the riving knife is preset by the manufacturer.

In case a fine setting should become necessary:

1. Loosen all three screws (127) of the riving knife carrier.



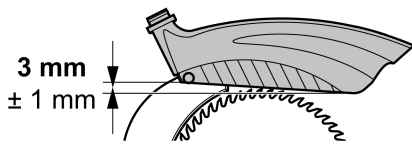
2. Adjust the riving knife
3. Tighten all three screws (127) of the riving knife carrier again.

After alignment:

1. Put table insert extrusion (123) in flush with the saw table and secure with fixing screws.
2. Install blade guard on the riving knife.



*The blade guard is tilted slightly downward on the operator side after installation on the riving knife.*



### 10.3 Cleaning the saw blade's height adjustment mechanism

1. Raise saw blade fully and dismount it (see "Saw blade change").

Now the spindle of the height adjustment is accessible from the top.

2. Clean spindle with brush, vacuum, or compressed air.
3. Apply a light coat of Care and Maintenance Spray.
4. Install saw blade and tighten arbor bolt.
5. Install the table insert.

### 10.4 Storing the saw



**Danger!**

Store saw so that

- it cannot be started by unauthorised persons and
- nobody can get injured.



**Caution!**

Do not store saw unprotected outdoors or in a damp environment.

### 10.5 Maintenance

#### Before switching ON

Visual check if distance saw blade – riving knife is 3...8 mm.

Visual check of power cable and power cable plug for damage; if necessary have damaged parts replaced by a qualified electrician.

#### After switching OFF

Check to see if the saw blade post-runs for more than 10 seconds; if so, have the electronic motorbrake replaced by a qualified electrician.

#### Monthly (if used daily)

Remove saw dust and chips with vacuum or brush; apply light coat of oil to guide elements:

- threaded rod of height adjustment;
- swivel segments.

#### After every 300 hours of operation

Check all screwed connections and retighten if necessary.

## 11. Repairs



**Danger!**

Have your power tool serviced by a qualified repair person using only identical replacement parts. This will ensure that the safety of the power tool is maintained.

Contact your local Metabo representative if you have Metabo power tools requiring repairs. See [www.metabo.com](http://www.metabo.com) for addresses.

You can download a list of spare parts from [www.metabo.com](http://www.metabo.com).

## 12. Transport

- Lower saw blade fully.
- Dismount add-on parts (fence, sliding carriage, table extension).
- If possible, use the original cardboard box for shipping.

## 13. Available Accessories

For special tasks the following accessories are available at your specialised dealer – see back cover for illustrations:

- A** Sliding Carriage  
For convenient guiding of long stock.
- B** Suction Adapter  
To connect a shop vacuum to the dust collection attachment.
- C** Care and Maintenance Spray  
For removing resin residue and preserving metal surfaces.
- D** Saw blade HW 315 x 3.0 x 30  
24 alternate bevel teeth  
General-purpose blade for rip and cross cuts, also in particle board (standard delivery).
- E** Saw blade CV 315 x 1.8 x 30  
56 multiple combination teeth  
For solid wood and particle board.

**F** Saw blade CV 315 x 1.8 x 30  
80 neutral multiple teeth  
For especially smooth cuts in solid wood and particle board.

**G** Saw blade TCT 315 x 2.8 x 30  
48 universal alternate bevel teeth  
For all woods and wood-derived materials.

**H** Sawblade HW 315 x 2.8 x 30  
24 square teeth  
for solid wood, rip and cross cuts.

**I** Saw blade HW 315 x 2.8 x 30  
48 alternate top bevel teeth  
for solid and laminated wood, particle board, MDF, composite materials

**J** Saw blade HW 315 x 2.8 x 30  
84 alternate top bevel teeth  
for solid and laminated wood, particle board, MDF, composite materials

**K** Roller Stand RS 420

## 14. Environmental Considerations

The machine's packing can be 100% recycled.

End-of-life power tools and accessories contain large amounts of valuable raw materials and plastics which must be recycled.

This manual was printed on chlorine-free bleached paper.

## 15. Troubleshooting



**Danger!**

Before carrying out any fault servicing, always do the following:

1. Switch machine OFF.
2. Unplug mains cable.
3. Wait for saw blade to come to standstill.

Check to see that all safety devices are operational after each fault service.

**Motor does not run**

Undervoltage relay tripped by power failure:

- switch on again.

No mains voltage

- check cable, plug, outlet and mains fuse.

Motor overheated, e.g. by a blunt saw blade or chip build-up in the chip case:

- remove cause for overheating, wait for a few minutes, then start saw again.

Motor supply voltage too low:

- use a shorter supply line or a supply line with a larger cross section ( $\geq 1.5 \text{ mm}^2$ ).
- have power supply checked by a qualified electrician.

**Loss of cutting performance**

Saw blade blunt (possibly tempering marks on blade body):

- replace saw blade (see section 'Care and Maintenance').

**Saw dust build-up**

No dust collector or dust collector of insufficient capacity connected (see "Dust collector" in chapter "Operation"):

- connect dust collector, or
- increase suction capacity.

**Height adjustment mechanism of saw blade working stiff**

Spindle of height adjustment mechanism gummy:

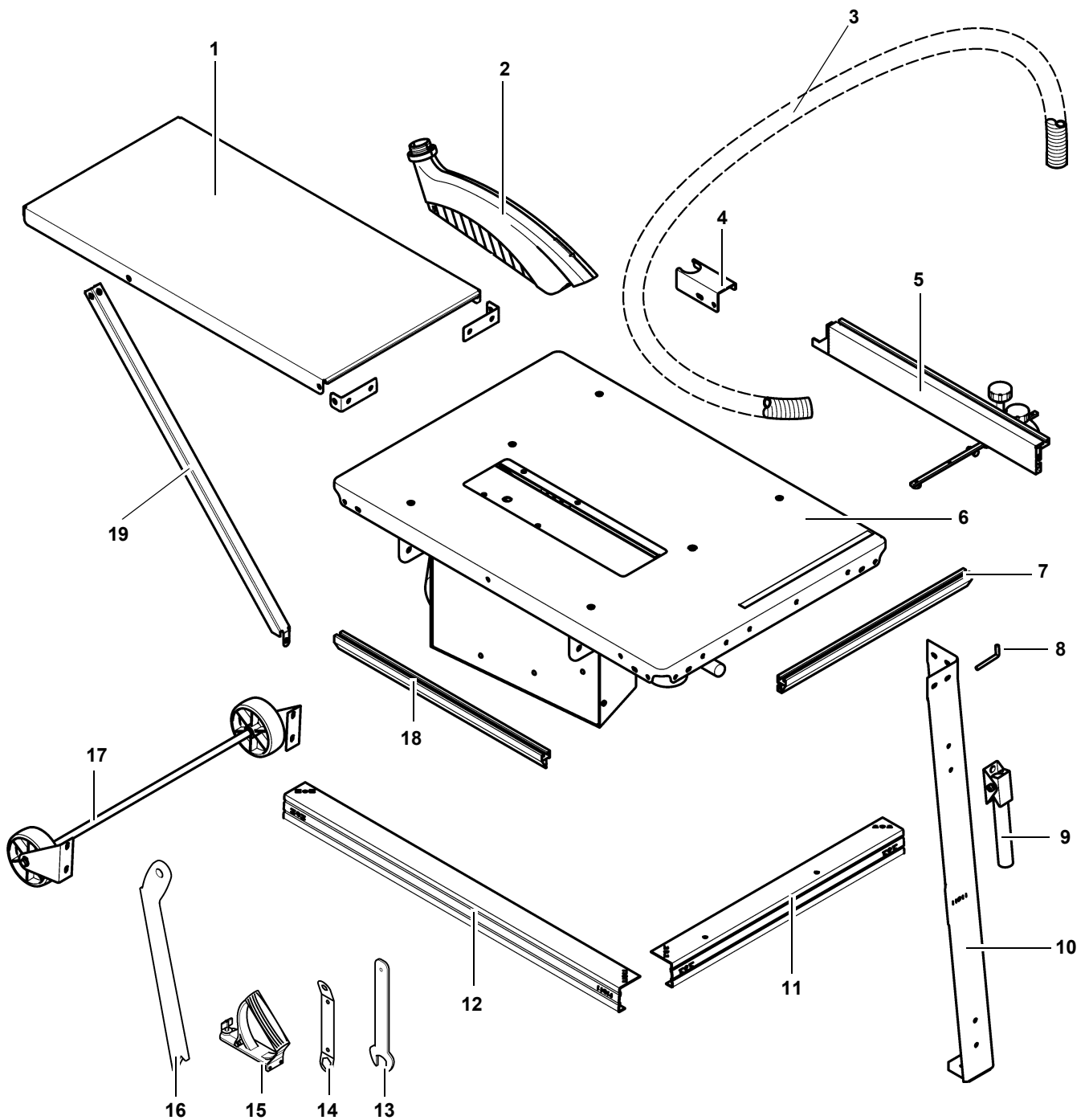
- clean spindle and spray with Care and Maintenance Spray (see chapter "Care and maintenance").

## 16. Technical Data

		<b>TKHS 315 C 2.8 DNB</b>	<b>TKHS 315 C 2.0 WNB</b>	<b>TKHS 315 C 3.1 WNB</b>
Voltage		400 V / 3~50 Hz	230 V / 1~50 Hz	230 V / 1~50-60 Hz
Nominal current	A	4.7	9.0	13.5
Fuse protection min.	A	3-10 (time-lag)	1-16 (time-lag)	1-16 (time-lag)
Protection class		IP 54	IP 54	IP 54
Motor speed	min <sup>-1</sup>	2778	2980	2950 (50 Hz) / 3580 (60 Hz)
Motor power Power input P <sub>1</sub> Power output P <sub>2</sub>	kW kW	2.8 kW S6 40% 2.3 kW S6 40%	2.0 S6 40% 1.45 kW S6 40%	3.1 kW S6 40% 2.57 kW S6 40%
Saw blade cutting speed	m/s	50	50	50
Riving knife thickness	mm	2.5	2.5	2.5
Saw blade saw blade diameter (outer) saw blade hole (inside) cutting width max. base body thickness of the saw blade	mm mm mm mm	315 30 > 2.6 ≤ 2.3	315 30 > 2.6 ≤ 2.3	315 30 > 2.6 ≤ 2.3
Cutting depth saw blade vertical at 45° saw blade tilt	mm mm	0 - 85 0 - 60	0 - 85 0 - 60	0 - 85 0 - 60
Dimensions Saw table length Saw table width Table extension length Table extension width Height (saw table) Height (overall)	mm mm mm mm mm mm	800 550 800 400 850 1050	800 550 800 400 850 1050	800 550 800 400 850 1050
Weight complete approx.	kg	64.0	62.0	62.0
Guaranteed sound power level according to DIN EN 1870-1 (2007)* no-load when sawing Sound pressure level according to DIN EN ISO 3746 (1995) and ISO 7960:1995 (E)* no-load when sawing Uncertainty K	dB (A) dB (A) dB (A) dB (A) dB (A)	88.0 111.6 77.3 97.7 4.0	88.0 111.6 77.3 97.7 4.0	88.0 111.6 77.3 97.7 4.0
Ambient temperature range	°C	-10 to +40	-10 to +40	-10 to +40
Extension cable – min. lead cross section Length of cable: 10 m Length of cable: 25 m Length of cable: 50 m	mm <sup>2</sup> mm <sup>2</sup> mm <sup>2</sup>	5 x 1.5 5 x 2.5 5 x 2.5	3 x 1.0 3 x 1.5 3 x 2.5	3 x 1.0 3 x 1.5 3 x 2.5

\* The values stated are emission values and as such do not necessarily constitute values which are safe for the workplace. Although there is a correlation between emission levels and environmental impact levels, whether further precautions are necessary cannot be derived from this. Factors influencing the actually present environmental impact level in the workplace include the characteristics of the work area and other noise sources, i.e. the number of machines and other neighbouring work processes. The permitted workplace values can likewise vary from country to country. This information is intended to assist the user in estimating hazards and risks.

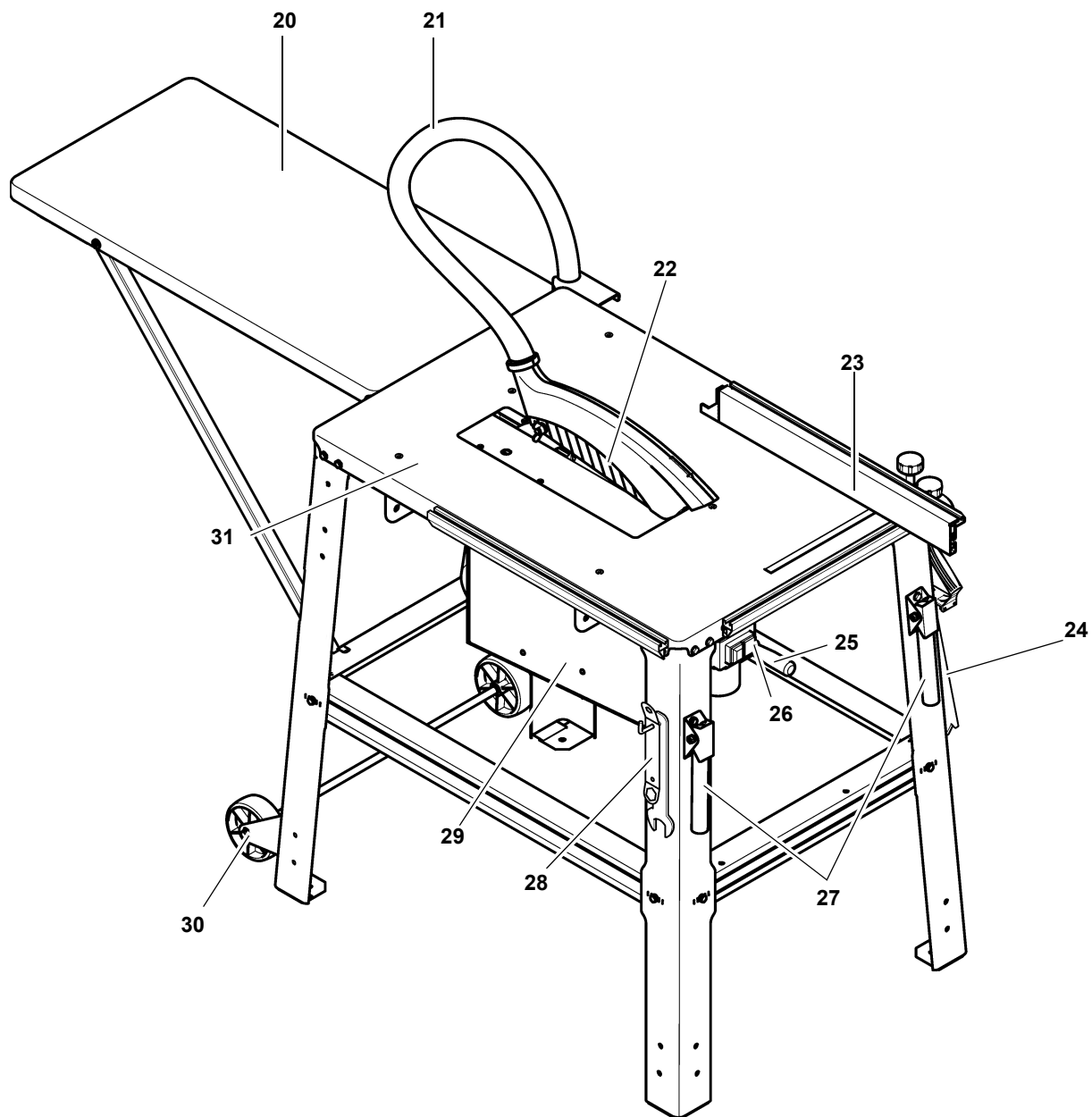
## 1. Fournitures à la livraison



- |   |                                                                                                           |    |                                                    |    |                                                           |
|---|-----------------------------------------------------------------------------------------------------------|----|----------------------------------------------------|----|-----------------------------------------------------------|
| 1 | Plaque de rallonge                                                                                        | 8  | Crochets à vis pour suspendre les accessoires (2x) | 17 | Kit roulettes                                             |
| 2 | Capot de protection                                                                                       | 9  | Poignées de transport (2x)                         | 18 | Profilé de fixation - butée transversale                  |
| 3 | Tuyau d'aspiration                                                                                        | 10 | Pieds (4x)                                         | 19 | Étais (2x)                                                |
| 4 | Support de tuyau                                                                                          | 11 | Entretoises courtes (2x)                           |    | - Instructions de service et liste des pièces de rechange |
| 5 | Butée universelle de pièce à usiner                                                                       | 12 | Entretoises longues (2x)                           |    | - Sacoches contenant les petites pièces                   |
| 6 | Plateau avec support de moteur, moteur, commutateur, lame de scie, couteau diviseur, manchon d'aspiration | 13 | Clé de changement de lame                          |    |                                                           |
| 7 | Profilé de fixation - butée parallèle                                                                     | 14 | Clé de changement de lame                          |    |                                                           |
|   |                                                                                                           | 15 | Poignée du bloc poussoir                           |    |                                                           |
|   |                                                                                                           | 16 | Poussoir / aide d'attaque                          |    |                                                           |



## 2. Vue d'ensemble de la scie complète



- |                                                                                                                            |                                                                                   |
|----------------------------------------------------------------------------------------------------------------------------|-----------------------------------------------------------------------------------|
| <b>20</b> Rallonge de table                                                                                                | <b>26</b> Interrupteur marche-arrêt                                               |
| <b>21</b> Tuyau d'aspiration                                                                                               | <b>27</b> Poignée de transport                                                    |
| <b>22</b> Capot de protection                                                                                              | <b>28</b> Support pour les clés de changement de lame                             |
| <b>23</b> Butée universelle – utilisable comme butée parallèle (montage à l'avant) ou transversale (montage sur la gauche) | <b>29</b> Support de moteur – angle d'inclinaison réglable en continu de 0° à 45° |
| <b>24</b> Support pour poussoir / aide d'attaque et poignée de bloc poussoir                                               | <b>30</b> Kit roulettes                                                           |
| <b>25</b> Bielle de réglage en continu de la hauteur de coupe de 0 à 85 mm                                                 | <b>31</b> Plateau                                                                 |



## Table des matières

<b>1. Fournitures à la livraison.....</b>	<b>35</b>
<b>2. Vue d'ensemble de la scie complète.....</b>	<b>36</b>
<b>3. À lire au préalable ! .....</b>	<b>37</b>
<b>4. Consignes de sécurité .....</b>	<b>37</b>
4.1 Utilisation conforme aux prescriptions .....	37
4.2 Consignes de sécurité générales.....	37
4.3 Symboles sur l'appareil .....	39
4.4 Dispositifs de sécurité .....	40
<b>5. Propriétés particulières du produit.....</b>	<b>40</b>
<b>6. Éléments de commande .....</b>	<b>40</b>
<b>7. Assemblage .....</b>	<b>41</b>
7.1 Raccordement au réseau .....	44
7.2 Montage .....	45
<b>8. Commande.....</b>	<b>45</b>
8.1 Dispositif d'aspiration des copeaux.....	45
8.2 Réglage de la hauteur de coupe.....	46
8.3 Réglage de l'inclinaison de la lame de scie .....	46
8.4 Sciage avec butée parallèle .....	46
8.5 Sciage avec butée transversale.....	47
<b>9. Conseils et astuces.....</b>	<b>47</b>
<b>10. Maintenance et entretien .....</b>	<b>47</b>
10.1 Changement de la lame de scie .....	47
10.2 Alignement du coin à refendre .....	48
10.3 Nettoyage du dispositif de réglage en hauteur de la lame..	49
10.4 Entreposage de l'appareil.....	49
10.5 Maintenance.....	49
<b>11. Réparations.....</b>	<b>49</b>
<b>12. Transport.....</b>	<b>49</b>
<b>13. Accessoires disponibles .....</b>	<b>49</b>
<b>14. Protection de l'environnement.....</b>	<b>50</b>
<b>15. Problèmes et pannes .....</b>	<b>50</b>
<b>16. Caractéristiques techniques .....</b>	<b>51</b>

### 3. À lire au préalable !

Ces instructions d'utilisation ont été réalisées afin de pouvoir travailler rapidement et en toute sécurité avec cette machine. Vous trouverez ci-dessous quelques conseils sur la manière de les lire :

- Lire l'intégralité de ces instructions d'utilisation avant la mise en service. Observer en particulier les consignes de sécurité.
- Ces instructions d'utilisation s'adressent à des personnes possédant de bonnes connaissances de base dans la manipulation des appareils similaires à celui décrit ici. Si vous ne possédez aucun type d'expérience dans ce genre de machines, vous devrez d'abord demander l'aide d'une personne qualifiée.
- Conserver tous les documents fournis avec cet appareil afin de pouvoir les consulter en cas de besoin. Conserver le justificatif d'achat pour une éventuelle intervention de la garantie.
- L'appareil doit être accompagné de tous les documents fournis en cas de vente ou de location.
- Le fabricant ne pourra être tenu responsable de dommages découlant de la non observation de ces instructions d'utilisation.

Les informations contenues dans ces instructions d'utilisation sont identifiées de la manière suivante :



#### **Danger !**

Mise en garde contre des dommages personnels ou environnementaux.



#### **Risque d'électrocution !**

Signale un risque de lésion corporelle par électrocution.



#### **Risque de happage !**

Risque de lésions corporelles pouvant être occasionnées par happage de parties du corps ou de vêtements.



#### **Attention !**

Risque de dommages matériels.



#### **Remarque :**

Informations complémentaires.

- Chiffres dans les illustrations (1, 2, 3, ...)
- caractérisent les différentes pièces ;
- sont attribués dans l'ordre ;
- se rapportent aux chiffres correspondants entre parenthèses (1), (2), (3) ... dans le texte voisin.
- Lorsqu'une manipulation doit être effectuée dans un ordre précis, les instructions sont numérotées.
- Les consignes dont l'ordre d'exécution est sans importance sont signalées par un point.
- Les listes sont caractérisées par des tirets.

## 4. Consignes de sécurité

### 4.1 Utilisation conforme aux prescriptions

Cet appareil sert à la coupe longitudinale et transversale de bois massif, de panneaux de particules, de contreplaqué et de matériaux qui sont revêtus de plastique ou qui sont pourvus d'arêtes en plastique ou de feuilles de placage.

Les pièces rondes ne doivent pas être sciées car elles pourraient être gauchées par la lame de scie en rotation.

L'appareil ne peut pas être utilisé pour le rainurage. Le capot de protection doit toujours être monté pendant le fonctionnement.

Toute autre utilisation n'est pas conforme à la finalité et est de fait interdite. Le fabricant ne peut être tenu pour responsable de dommages consécutifs à une utilisation non conforme à la finalité.

Des modifications de type constructif de cet appareil ou l'utilisation de pièces qui ne sont pas contrôlées et autorisées par le constructeur peuvent entraîner des dommages imprévisibles et être sources de danger durant l'exploitation.

### 4.2 Consignes de sécurité générales

- Respecter les instructions de sécurité suivantes pendant l'utilisation de cet appareil afin d'éliminer tout risque de dommage corporel ou matériel.

- Respecter les consignes de sécurité spécifiques à chaque chapitre.
- Respecter le cas échéant, les directives en vigueur ou les instructions de prévention des accidents relatives à la manipulation de scies circulaires.

### Dangers d'ordre général :

- Conserver le poste de travail bien rangé - un poste de travail en désordre peut provoquer des accidents.
- Il convient de rester attentif et concentré sur son travail. Aborder le travail avec bon sens. Ne pas utiliser l'appareil en cas d'inattention.
- Tenir compte des effets de l'environnement. Veiller à avoir un éclairage correct.
- Éviter de prendre une position du corps inconfortable. Choisir une posture stable de manière à toujours garder son équilibre.
- Employer des porte-pièces adaptés pour des pièces de grande longueur.
- La découpe de coins ne doit être effectuée qu'avec une boîte de découpe adaptée à l'épaisseur du coin, la longueur et l'angle :
  - Équipez la machine du couteau diviseur et du capot de protection.

La main droite guide la boîte de découpe le long de la butée parallèle et contrôle en même temps l'avance. La main gauche tient la pièce à usiner.

- Ne pas utiliser l'appareil en présence de liquides ou de gaz inflammables.
- Cet appareil ne peut être mis en service et utilisé que par des personnes habituées à manipuler des scies circulaires et ayant conscience des dangers liés à l'utilisation de ce type de matériel.

Les mineurs n'ont le droit de se servir de l'appareil que dans le cadre d'une formation professionnelle et sous le contrôle d'un instructeur.

- Les personnes non concernées par la machine, et tout particulièrement les enfants, doivent être tenues à distance de la zone de danger. Ne laisser aucune tierce personne toucher l'appareil ou le câble d'alimentation en cours d'utilisation.

- Ne pas surcharger l'appareil ; n'utiliser cet appareil que dans la plage de puissance indiquée dans les caractéristiques techniques.

### Dangers dus à l'électricité !

- N'exposez pas l'appareil à la pluie.  
Ne pas utiliser cette machine en présence d'eau ou d'humidité relative de l'air trop élevée.  
Éviter tout contact corporel avec des pièces reliées à la terre durant le travail avec l'appareil (p. ex. radiateurs, tuyaux, cuisinières, réfrigérateurs).
- Ne pas utiliser le câble d'alimentation à d'autres fins que celles pour lesquelles il a été conçu.
- N'utilisez pas de câble d'alimentation endommagé.
- Un câble d'alimentation endommagé peut uniquement être réparé par le fabricant, son service après-vente ou son partenaire de service.

### Risque de blessures ou d'écrasement au niveau des pièces mobiles !

- Ne pas faire fonctionner l'appareil tant que les dispositifs de sécurité ne sont pas installés.
- Maintenir une distance suffisante par rapport à la lame de scie. Utiliser éventuellement des aides d'attaques adaptées. Maintenir une distance suffisante par rapport aux composants en mouvement pendant le fonctionnement.
- Attendre que la lame de scie soit immobile pour retirer les petits morceaux de bois, les copeaux, etc. de la zone de travail.
- Ne pas freiner la lame de la scie en exerçant une pression latérale.
- S'assurer avant tout travail de maintenance que l'appareil est débranché.
- Avant la mise en marche (par exemple après avoir effectué des travaux de maintenance), vérifier qu'il n'y a plus d'outils ou de pièces desserrées dans l'appareil.
- Mettre l'appareil hors circuit lorsqu'il n'est pas utilisé.

### Risque de coupure même lorsque les dispositifs de coupe sont immobiles !

- Utiliser des gants pour remplacer les dispositifs de coupe.
- Conserver les lames de scie de manière à ce que personne ne puisse se blesser avec.

### Dangers dus au contrecoup (la pièce est saisie par la lame puis projetée contre l'opérateur) !

- Ne travailler avec l'appareil que lorsque le coin à refendre est correctement installé.
- Le couteau diviseur et la lame de scie utilisée doivent être compatibles : Le couteau diviseur ne doit pas être plus épais que la largeur de saignée et pas plus mince que la lame de base.
- Ne pas coincer les pièces à scier.
- Veiller à ce que la lame de scie soit adaptée au matériau de la pièce.
- N'employer que des lames de scies aux dents fines pour scier des pièces minces ou des pièces aux parois minces.
- Utiliser toujours des lames bien aiguisées.
- En cas de doute, vérifiez que les pièces à usiner ne contiennent pas de corps étrangers (p.e. des clous ou des vis).
- Ne scier que des pièces dont les dimensions permettent de bien les maintenir pendant la coupe.
- Ne jamais scier plusieurs pièces à la fois - ne pas scier non plus de lots composés de plusieurs pièces indépendantes. Il existe un risque d'accident lorsque des pièces sont saisies de manière incontrôlée par la lame de scie.
- Retirer les petites découpes de pièce, les restes de bois etc. de la zone de travail – la lame de scie doit, pour ce faire, être immobile.

### Risques d'accrochage !

- Veiller à ce qu'aucune partie du corps ou vêtements ne puisse être happée en cours d'utilisation (**ne pas porter** pas de cravate, de gants ou de vêtements à manches larges ; la résille est obligatoire pour les personnes aux cheveux longs).

- Ne jamais scier de pièces qui comportent
  - des cordes,
  - des lacets,
  - des rubans,
  - des câbles,
  - des fils.

### Danger dû à un équipement individuel de protection insuffisant !

- Porter une protection acoustique.
- Porter des lunettes de protection.
- Porter un masque anti-poussière.
- Porter des vêtements de travail adaptés.
- Le port de chaussures anti-dérapantes est recommandé pour les travaux en extérieur.

### Danger dû à la sciure de bois !

- La sciure de certains bois (chêne, hêtre ou frêne, p. ex.) peut provoquer un cancer en cas d'inhalation. Ne travailler dans des locaux fermés qu'avec un dispositif d'aspiration.
- Limiter au minimum la quantité de sciure de bois sur le lieu de travail :
  - Installer le dispositif d'aspiration
  - Remédier aux fuites du dispositif d'aspiration
  - Veiller à avoir une bonne aération.

Un fonctionnement sans dispositif d'aspiration des copeaux n'est autorisé que dans les conditions suivantes :

- en plein air,
- pour des travaux de courte durée (max. 30 minutes) ;
- avec un masque anti-poussière.

### Danger dû à des modifications apportées à l'appareil ou à l'emploi de pièces qui n'ont pas été contrôlées ni approuvées par le fabricant !

- Assemblez l'appareil en respectant soigneusement ces instructions.
- Utiliser uniquement des pièces de rechange validées par le fabricant. Cela concerne en particulier :

- Lames de scie (numéros de commande voir " Accessoires disponibles ")
  - les dispositifs de sécurité (numéros de commande : voir liste des pièces de rechange).
- N'effectuer aucune modification sur les pièces de la machine.

### Danger dû à un défaut de l'appareil !

- Toujours entretenir l'appareil et les accessoires avec soin. Respecter les instructions de maintenance.
- Avant chaque mise en service, veiller à ce que l'appareil ne soit pas endommagé : avant de continuer à l'utiliser, vérifier soigneusement que les dispositifs de sécurité et de protection ou les pièces légèrement endommagées fonctionnent de manière irréprochable et conformément à leur usage. Vérifier que les pièces mobiles fonctionnent correctement et ne se bloquent pas. Toutes les pièces doivent être correctement installées et répondre à toutes les conditions afin d'assurer un fonctionnement parfait de l'appareil.
- Les dispositifs de protection ou les pièces détériorées sont à réparer ou à remplacer dans les règles de l'art par un atelier spécialisé et agréé. Faire remplacer les interrupteurs défectueux par un atelier de service après-vente. N'utilisez pas cet appareil lorsque l'interrupteur ne fonctionne pas correctement.
- Veillez à ce que les poignées restent sèches et exemptes d'huile ou de graisse.

### Dangers dus au bruit !

- Porter une protection acoustique.
- Veiller à ne pas tordre le coin à refendre. Un coin à refendre déformé enfonce la pièce latéralement contre la lame de scie. C'est une source de bruit.

### Danger dû à des pièces ou des parties de pièces à usiner qui bloquent !

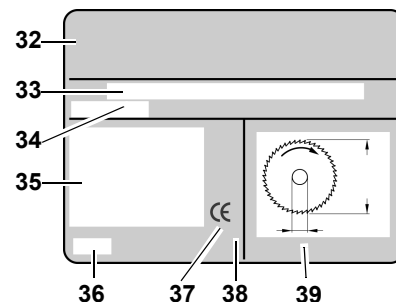
En cas de blocage :

1. Mettre la machine hors tension.
2. Retirer la fiche de la prise d'alimentation.

3. Porter des gants.
4. Éliminer le blocage avec un outil approprié.

## 4.3 Symboles sur l'appareil

Informations sur la plaque signalétique :



- 32 Constructeur
- 33 Numéro de série
- 34 Désignation de l'appareil
- 35 Caractéristiques du moteur (voir aussi « Caractéristiques techniques »)
- 36 Année de construction
- 37 Label CE – Le certificat de conformité atteste que cet appareil est conforme aux directives de l'UE
- 38 Symbole d'élimination – l'appareil peut être remis au fabricant pour être éliminé
- 39 Dimensions des lames de scie autorisées

### Symboles sur l'appareil



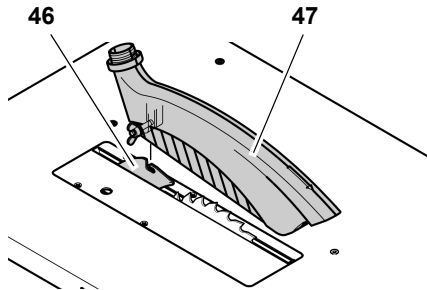
- 40 Utiliser une protection acoustique
- 41 Utiliser une protection oculaire
- 42 N'utilisez pas l'appareil dans des lieux mouillés ou humides.
- 43 Lire les instructions d'utilisation
- 44 Ne pas toucher la lame de scie
- 45 Mise en garde contre un endroit dangereux

## 4.4 Dispositifs de sécurité

### Coin à refendre

Le coin à refendre (46) empêche que la pièce ne soit saisie par les dents lors du mouvement ascendant, puis projetée contre l'utilisateur.

Le couteau diviseur doit toujours être installé lorsque vous utilisez la scie.



### Capot de protection

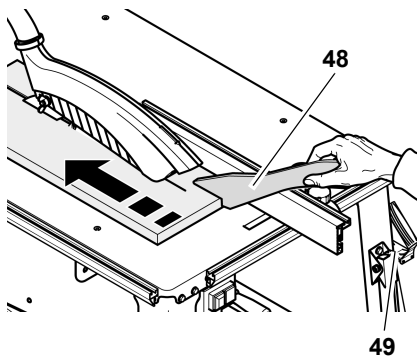
Le capot de protection (47) prévient tout contact involontaire avec la lame de scie et empêche la projection de copeaux.

Le capot de protection doit toujours être installé pendant le fonctionnement.

### Poussoir

Le poussoir (48) prolonge la main et empêche de toucher la lame involontairement.

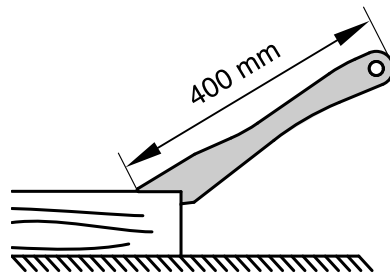
Le poussoir doit toujours être utilisé lorsque l'écart entre la lame de scie et la butée parallèle est inférieur à 120 mm.



Le poussoir doit être dirigé selon un angle de 20° - 30° par rapport à la surface de la table de sciage.

Lorsque vous ne vous servez pas du poussoir, vous pouvez l'accrocher sur son support (49).

Le poussoir doit être remplacé s'il est endommagé.

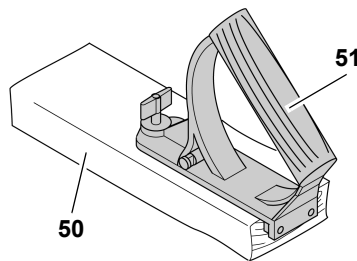


### Poignée du bloc poussoir

La poignée du bloc poussoir (51) se visse sur une planche adéquate (50). Elle permet de guider les pièces à usiner de petite taille de manière sûre.

La planche doit avoir une longueur de 400 mm, une largeur minimale de 200 mm et une hauteur de 15 - 20 mm.

Le bloc poussoir doit être remplacé s'il est endommagé.



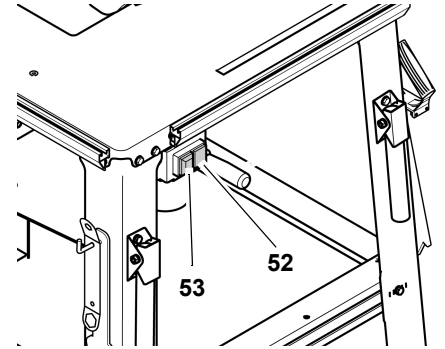
## 5. Propriétés particulières du produit

- Angle d'inclinaison réglable en continu de 0 à 45°.
- Hauteur de coupe ajustable en continu jusqu'à 85 mm.
- Un relais de sous-tension empêche la remise en marche automatique de l'appareil lorsque le courant est rétabli après une coupure.
- Toutes les commandes importantes se trouvent à l'avant de l'appareil.
- La rallonge de table est comprise dans les fournitures.
- Construction robuste en tôle - très résistante et protégée durablement contre les risques de corrosion.

## 6. Éléments de commande

### Interrupteur marche-arrêt

- Mise en marche = enfoncer l'interrupteur vert (52).
- Arrêt = enfoncer l'interrupteur rouge (53).

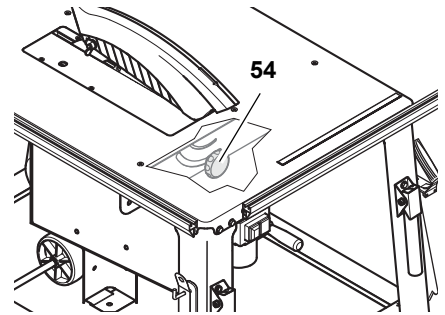


### **i** Remarque :

En cas de coupure de courant, un relais de sous-tension se déclenche. Cela évite que l'appareil ne redémarre lorsque le courant est rétabli. Pour réenclencher l'appareil, il faut à nouveau actionner l'interrupteur vert.

### Dispositif de réglage de l'angle d'inclinaison

La lame de scie peut être réglée en continu de 0° à 45°.

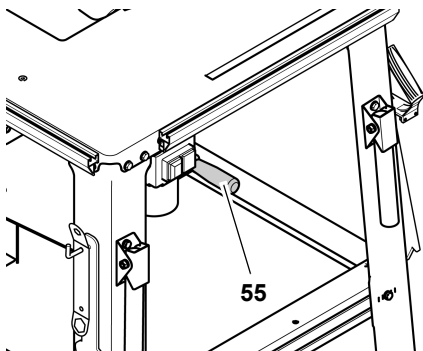


Pour empêcher que l'angle d'inclinaison ne change en cours de sciage, il est maintenu par deux manivelles (54) à l'avant et à l'arrière du collecteur de copeaux.



### Bielle de réglage de la hauteur de coupe

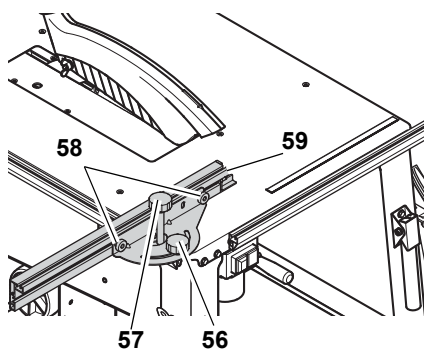
La hauteur de coupe peut être ajustée en tournant la bielle (55).



### Butées de pièces à usiner

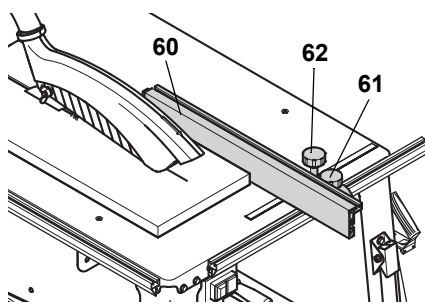
La scie est équipée d'une butée universelle de pièce à usiner qui peut être utilisée soit comme butée transversale, soit comme butée parallèle :

- Butée transversale (pour coupes transversales) :



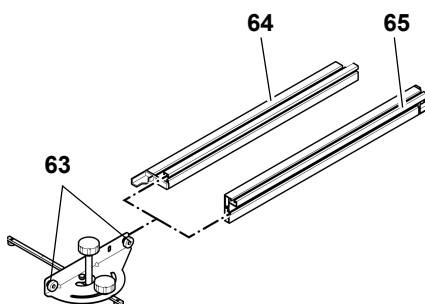
Pour utiliser la butée comme butée transversale, montez-la sur le profilé de fixation sur la gauche de la scie.

- Manivelle (56) de réglage d'onglet. La plage de réglage est de 60°. La manivelle (56) doit être serrée à fond pour scier avec la butée transversale.
  - Manivelle (57) de décalage. La manivelle (57) doit être desserrée pour scier avec la butée transversale.
  - Écrous moletés (58) de réglage du profilé de butée. Le tenon en plastique (59) du profilé de butée doit être situé à 10 mm au moins de la lame de scie.
- Butée parallèle (pour coupes longitudinales) :



Pour utiliser la butée comme butée parallèle, montez-la sur le profilé de fixation à l'avant de la scie.

- En cas de sciage avec la butée parallèle, le profilé de butée (60) doit être placé parallèlement à la lame de scie et bloqué en position à l'aide de la manivelle (61).
- Manivelle (62) de décalage. La manivelle (62) doit être serrée à fond pour scier avec la butée parallèle.
- Écrous moletés (63) de fixation du profilé de butée. Après avoir desserré les deux écrous moletés (63), le profilé de butée peut être retiré et déplacé :



Bord de guidage bas (64) :

- pour scier des pièces plates ;
- lorsque la lame de scie est inclinée.

Bord de guidage haut (65) :

- pour scier des pièces hautes.

## 7. Assemblage



**Danger !**

**Les modifications apportées à la scie ou l'utilisation de pièces n'ayant été ni contrôlées, ni approuvées par le fabricant sont susceptibles de provoquer des dommages imprévisibles !**

- Installez la scie en vous conformant exactement aux présentes instructions.

- N'utiliser que les pièces fournies avec l'appareil.
- N'effectuer aucune modification sur les pièces de la machine.

La scie n'est conforme aux instructions de sécurité et ne peut être manipulée en toute sécurité que si les instructions de montage sont soigneusement respectées.

Respectez également les remarques suivantes pour éviter tout problème lors de l'assemblage :

- Bien lire chaque étape avant de la réaliser.
- Préparer les pièces nécessaires à chaque étape de travail.

### Outils requis

- 2 clés de serrage 10 mm

### Installation du support

Pos.	Désignation	Qté
66	Montant	4
67	Vis hexagonale M6 x 16	28
68	Rondelle 6,4	56
69	Écrou hexagonal M6	28
70	Support de tuyau	1
71	Montant long	2
72	Montant court	2

1. Déposer le plateau sur un support stable en plaçant le moteur vers le haut.

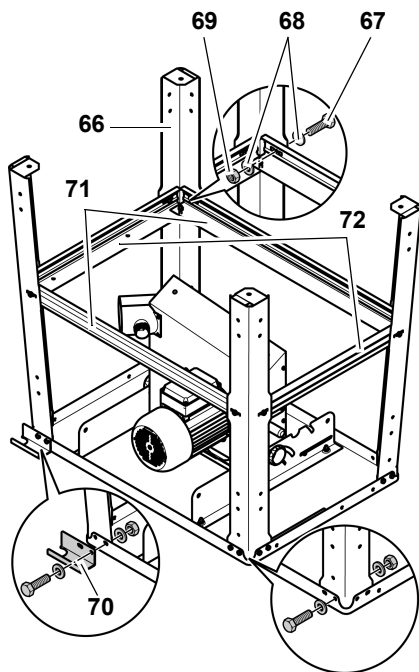


**Attention !**

**La lame de scie et le couteau diviseur ne doivent pas être en contact avec le support ! Pour éviter d'abîmer la scie ou le support, posez le plateau sur deux tréteaux.**

2. Visser les quatre pieds (66) dans les coins de la table à l'intérieur :
  - insérer les vis hexagonales (67) avec rondelles (68) par l'extérieur ;
  - insérer les rondelles (68) par l'intérieur et visser les écrous hexagonaux (69) – sans serrer complètement pour l'instant.
3. Visser le support de tuyau (70) à l'endroit indiqué par la flèche sur la

table de sciage en plaçant l'ouverture vers l'arrière.



4. Visser les montants longs (71) latéralement entre les pieds et les montants courts (72) entre les pieds avant et arrière :

- côté large des montants sur la plaque de table ;
- Les taquets et les évidements des montants doivent s'enchaîner mutuellement ;
- insérer les vis hexagonales avec rondelles par l'extérieur ;
- insérer les rondelles par l'intérieur et visser les écrous hexagonaux - sans serrer complètement pour l'instant.

5. Visser les entretoises entre elles :

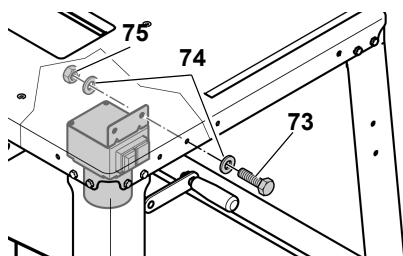
- insérer les vis hexagonales avec rondelles du côté du plateau ;
- insérer les rondelles par l'autre côté et visser les écrous hexagonaux - **sans serrer complètement pour l'instant**.
- retourner la scie avec l'aide d'une deuxième personne et la placer en position droite sur une surface plane.

6. Serrer à fond les vis hexagonales et les écrous hexagonaux sur le bâti.

### Montage de l'interrupteur "marche-arrêt "

Pos.	Désignation	Qté
73	Vis hexagonale M6 x 16	2
74	Rondelle 6,4	4
75	Ecrou hexagonal M6	2

1. Défaire la sécurité de transport de l'interrupteur "marche-arrêt" et visser la tôle du boîtier à l'intérieur du plateau :
  - insérer les vis hexagonales (73) avec rondelles (74) par l'extérieur ;
  - insérer les rondelles (74) par l'intérieur et visser les écrous hexagonaux (75).



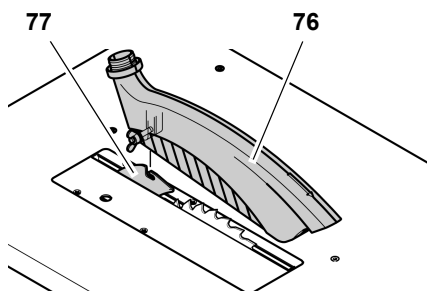
### ⚠ Attention !

Veillez à ce que le câble ne repose pas sur des arêtes tranchantes et qu'il ne soit pas plié.

### Installation du dispositif d'aspiration des copeaux

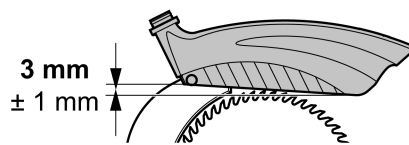
Pos.	Désignation	Qté
76	Capot de protection	1
78	Tuyau d'aspiration	1

1. Remonter complètement la lame de scie en tournant la manivelle.
2. Monter la coiffe à copeaux (76) sur le couteau diviseur (77).

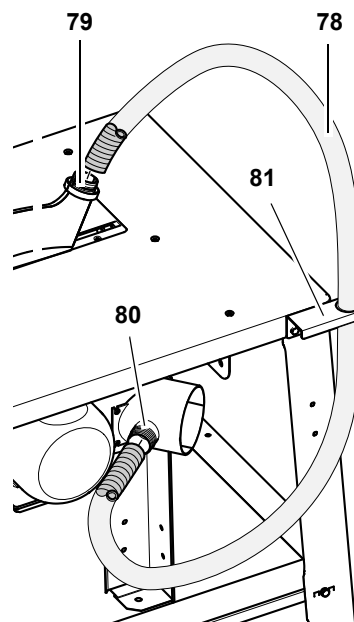


### i Remarque :

Le capot de protection, après son montage sur le coin à refendre, est légèrement incliné vers le bas côté commande.



3. Enficher le tuyau d'aspiration (78) par une extrémité sur le manchon d'aspiration (79) de la coiffe à copeaux.
4. Enficher l'autre extrémité du tuyau sur le manchon d'aspiration (80) du boîtier protecteur de la lame de scie.
5. Accrocher le tuyau d'aspiration dans le support de tuyau (81).
6. Raccorder le manchon d'aspiration qui se trouve sur le boîtier protecteur de la lame à un dispositif d'aspiration adapté (voir "Dispositif d'aspiration des copeaux" dans le chapitre "Commande").

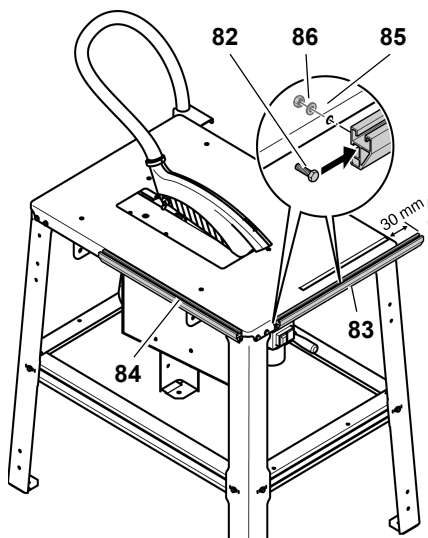


### Monter les profilés de fixation

Pos.	Désignation	Qté
82	Vis hexagonale M6 x 16	4
83	Profilé de fixation court	1
84	Profilé de fixation long	1
85	Rondelle 6,4	4
86	Ecrou hexagonal M6	4



1. Insérer deux vis hexagonales (82) par profilé de fixation en glissant les têtes de vis à l'intérieur du profilé.
2. Montage du profilé de fixation :
  - profilé de fixation court (83) à l'avant du plateau ;
  - profilé de fixation long (84) sur la gauche du plateau.



3. Placer les profilés de telle sorte que les évidements laissent de la place pour les vis hexagonales des pieds de table.
4. Insérer une rondelle (85) sur chaque vis hexagonale de l'intérieur et visser l'écrou hexagonal (86).

#### Montage de la rallonge de table

Pos.	Désignation	Nombre
87	Plaque de rallonge	1
89	Rondelle 6,4	2
90	Écrou de blocage	2
92	Vis de palier M6 x 35	2
91	Support	2
93	Écrou hexagonal, autobloquant M6	2
94	Vis hexagonale M6 x 16	2
88	Équerre	2

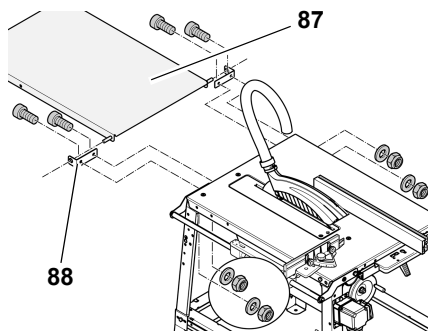


#### Attention !

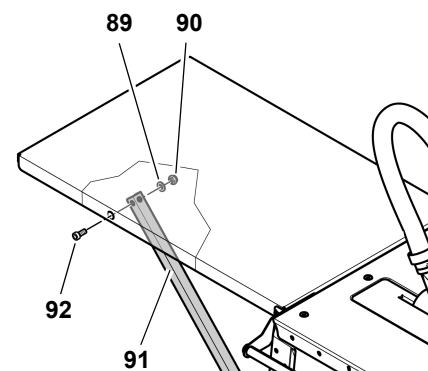
Lors du montage de la rallonge de table, maintenir la rallonge et les étais tant que les pièces ne sont vissées qu'à une extrémité.

1. Dévisser et retirer les 4 vis hexagonales à l'arrière du socle.

2. Placer les équerres (88) sur les axes de la plaque de rallonge (87) et les visser sur le socle à l'aide des vis hexagonales préalablement dévissées.



3. Visser les étais (91) sur la rallonge de table en utilisant pour chaque étau une vis à palier (92), une rondelle (89) et un écrou à embase (90) (voir illustration).



4. Bien serrer toutes les vis de la rallonge de table à l'aide d'un outil adéquat.

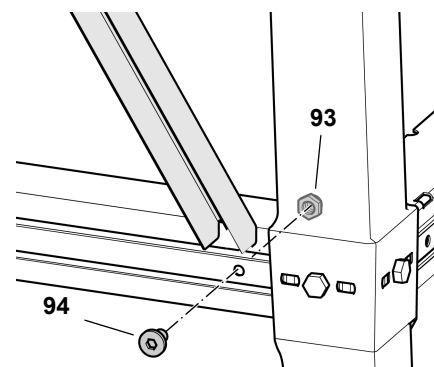


#### Remarque :

Les étais de la rallonge peuvent être vissés fixement. Une autre solution consiste à les monter de manière à pouvoir rabattre la rallonge de table.

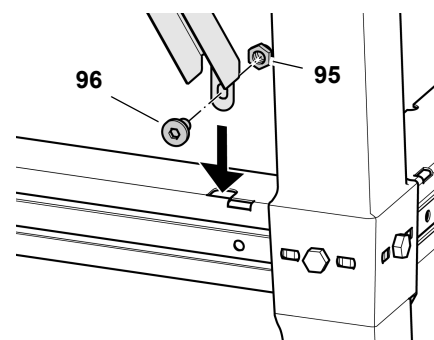
#### Vissage fixe des étais

1. Introduire les bords relevés des étais dans les fentes de l'entretoise courte à l'arrière de la scie et pousser vers l'extérieur.
2. Visser les étais sur l'entretoise en utilisant pour chacun une vis à tête conique (94) et un écrou hexagonal indesserrable (93) (voir illustration).



#### Montage des étais pour pouvoir rabattre la rallonge de table

1. Visser une vis à tête conique (96) et un écrou hexagonal indesserrable (95) à l'extrémité inférieure de chaque étau.
2. Introduire les extrémités inférieures des étais dans les fentes de l'entretoise courte à l'arrière de la scie et pousser vers l'extérieur (voir illustration).



#### Serrage des assemblages par vis

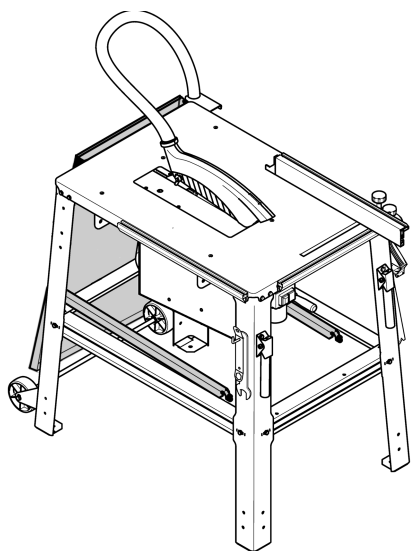
- Vérifier les vissages sur l'appareil. Visser fermement les assemblages à l'aide d'un outil adapté.

Tenez compte pour cela des consignes suivantes :

- après avoir serré les vis, l'appareil doit être bien droit et stable ;
- alignement de la rallonge de table : la surface de la rallonge doit être dans le même plan que la surface du plateau.

#### Rabattement de la rallonge de table

1. Pousser les extrémités inférieures des étais vers l'intérieur.
2. Décrocher les étais par en haut et rabattre la rallonge de table comme indiqué sur l'illustration.

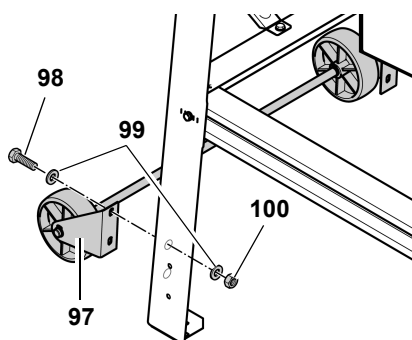


### Montage du kit roulettes

Pos.	Désignation	Qté
97	Kit roulettes	1
98	Vis hexagonale M6 x 16	4
99	Rondelle 6,4	8
100	Ecrou hexagonal M6	4

Le kit roulettes est vissé sur les pieds arrière de la scie.

1. Insérer par l'arrière sur chaque support du kit roulettes (97) deux vis hexagonales (98) avec rondelles (99).
2. Insérer deux rondelles (99) par l'intérieur et visser les écrous hexagonaux (100).
3. Positionner les supports de manière que les roulettes soient environ à 1 mm du sol lorsque la scie est posée sur ses quatre pieds.



4. Visser à fond les écrous hexagonaux.

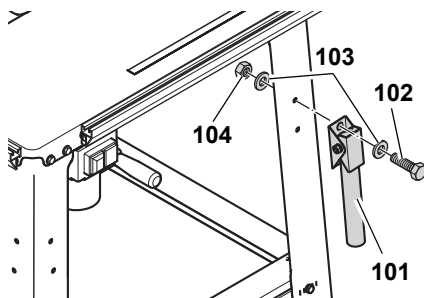
### Montage des poignées de transport

Pos.	Désignation	Qté
101	Poignée de transport	2
102	Vis hexagonale M6 x 16	4

Pos.	Désignation	Qté
103	Rondelle 6,4	8
104	Ecrou hexagonal M6	4

Les poignées de transport sont vissées sur les pieds avant de la scie.

1. Insérer par l'avant sur chaque poignée de transport (101) deux vis hexagonales (102) avec rondelles (103).



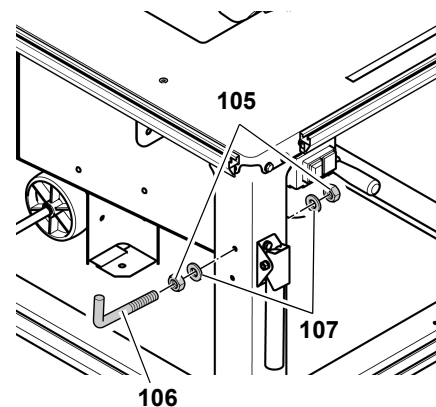
2. Monter les poignées de transport de manière à pouvoir rabattre les tuyaux vers le bas.
3. Insérer deux rondelles (103) par l'intérieur et visser les écrous hexagonaux (104).

### Montage des supports d'accessoires

Pos.	Désignation	Qté
105	Ecrou hexagonal M6	4
106	Crochet à vis M6	2
107	Rondelle 6,4	4

Il ne reste plus qu'à visser latéralement deux crochets à vis sur les pieds avant de la scie. Ces crochets serviront à suspendre les accessoires :

1. Visser un écrou hexagonal (105) sur chaque crochet à vis (106) sur une longueur de 10 mm environ.
2. Insérer une rondelle (107) sur le crochet à vis.
3. Introduire le crochet à vis dans l'alésage qui se trouve sur le pied de la scie et le fixer à l'aide d'une rondelle (107) et d'un écrou hexagonal (105).



### Serrage des assemblages par vis

- Vérifier les vissages sur l'appareil. Visser fermement les assemblages à l'aide d'un outil adapté.

### 7.1 Raccordement au réseau



**Danger ! Tension électrique**

- N'utilisez l'appareil que dans un environnement sec.
- Ne branchez l'appareil qu'à une source électrique répondant aux exigences suivantes (voir aussi "Caractéristiques techniques") :
  - prises de courant installées, mises à la terre et contrôlées de manière réglementaire ;
  - la tension et la fréquence du secteur doivent correspondre à celles indiquées sur la plaque signalétique de l'appareil ;
  - protection avec un disjoncteur différentiel d'un courant de défaut de 30 mA ;
  - impédance  $Z_{max}$  du système au point de transmission (raccord maison) de 0,35 ohm au plus.



**Remarque :**

Veillez vous adresser à votre entreprise de production et de distribution d'énergie ou à votre électricien pour savoir si votre raccord maison remplit ces conditions.

- Poser le câble secteur de telle sorte qu'il ne gêne pas le travail et ne puisse pas être endommagé.
- Protéger le cordon d'alimentation contre la chaleur, les liquides agressifs et les arêtes vives.

- N'utiliser comme câble de rallonge qu'un câble en caoutchouc avec une section transversale suffisante (voir « Caractéristiques techniques »).
- Ne pas tirer sur le câble pour retirer la fiche de contact de la prise de courant.



### Changement du sens de rotation !

(uniquement possible sur la version avec moteur triphasé)

Suivant la répartition des phases du raccord électrique, il est possible que la lame de scie tourne dans le mauvais sens. Cela peut aboutir au fait que la pièce à usiner soit projetée lors d'une opération de sciage. C'est pourquoi, avant toute nouvelle installation, il faut vérifier la direction de la rotation. Dans le cas d'une rotation incorrecte, le raccord doit être vérifié par un électricien :

1. Une fois que tous les dispositifs de sécurité ont été montés sur la scie, relier la scie au secteur.
2. Remonter complètement la lame de scie en tournant la manivelle.
3. Mettre la scie en marche, puis l'arrêter immédiatement.
4. Observer le sens de rotation de la lame de scie du côté gauche. La lame de scie doit tourner dans le sens des aiguilles d'une montre.
5. Lorsque la lame de scie tourne dans le sens contraire des aiguilles d'une montre, le câble de raccordement de la scie doit être retiré.
6. S'adresser à un électricien pour modifier la prise !

## 7.2 Montage

- Installer l'appareil sur une surface plane et stable.
- Compenser les irrégularités du sol ou les endroits glissants par des matériaux adéquats afin d'aligner la surface de la table à l'horizontale. Contrôler ensuite la stabilité de l'appareil.
- Veiller à ce qu'il y ait assez de place pour manipuler de grandes pièces à usiner.

Pour plus de stabilité, il est possible de visser l'appareil sur le plan de travail :

1. Installer l'appareil assemblé sur un lieu d'utilisation adapté et marquer les alésages.
2. Mettre l'appareil de côté et percer des alésages dans le plan de travail.
3. Aligner l'appareil sur les alésages, puis le visser au plan de travail.

## 8. Commande



### Risque d'accident !

La scie ne peut être manipulée que par une seule personne à la fois. Les autres personnes chargées de l'alimentation ou du prélèvement des pièces doivent se tenir à distance de la scie.

Avant de commencer le travail, s'assurer que les éléments suivants sont en parfait état :

- câble et prise secteur ;
- de l'interrupteur marche-arrêt ;
- du coin à refendre ;
- du capot de protection ;
- des aides d'attaque (poussoir, bloc poussoir et poignée).

Utiliser un équipement de protection personnelle :

- un masque anti-poussière ;
- protection acoustique ;
- lunettes de protection.

Veiller à adopter une position de travail correcte lors du sciage :

- à l'avant, côté opérateur ;
- face à la scie ;
- à gauche du plan de la lame de scie ;
- en cas d'utilisation à deux personnes, la deuxième personne doit se tenir à distance de la scie.

Utiliser pour le travail, selon les besoins :

- des porte-pièces adaptés lorsque les pièces risquent de tomber de la table après avoir été sciées ;
- un dispositif d'aspiration des copeaux.

Erreurs typiques à éviter :

- Ne jamais freiner la lame de scie en exerçant une pression latérale. Il y a risque de contrecoup.

- Pendant le sciage, toujours presser la pièce contre la table sans la coincer. Il y a risque de contrecoup.
- Ne jamais scier plusieurs pièces à la fois - ne pas scier non plus de lots composés de plusieurs pièces indépendantes. Il existe un risque d'accident lorsque des pièces sont saisies de manière incontrôlée par la lame de scie.



### Risque de happage !

Ne jamais couper des pièces comportant des cordes, des ficelles, des bandes, des câbles ou des fils ou qui renferment de telles matières.

## 8.1 Dispositif d'aspiration des copeaux



### Danger !

L'inhalation de certaines sciures de bois (hêtre, chêne et frêne, p. ex.) est cancérigène. Ne travaillez dans des locaux clos qu'avec un dispositif d'aspiration de copeaux adapté.

Le dispositif d'aspiration doit remplir les conditions suivantes :

- être adapté au diamètre extérieur des manchons d'aspiration (capot de protection 38 mm ; boîtier protecteur 100 mm) ;
- débit d'air  $\geq 460 \text{ m}^3/\text{h}$  ;
- dépression au niveau du manchon d'aspiration de la scie  $\geq 530 \text{ Pa}$  ;
- vitesse de l'air au niveau du manchon d'aspiration de la scie  $\geq 20 \text{ m/s}$ .

Les manchons d'aspiration des copeaux se trouvent sur le boîtier protecteur de la lame de scie et sur le capot de protection.

Respectez également les instructions d'utilisation du dispositif d'aspiration des copeaux !

Un fonctionnement sans dispositif d'aspiration des copeaux n'est autorisé que dans les conditions suivantes :

- en plein air,
- pour des travaux de courte durée (max. 30 minutes) ;
- avec un masque anti-poussière.

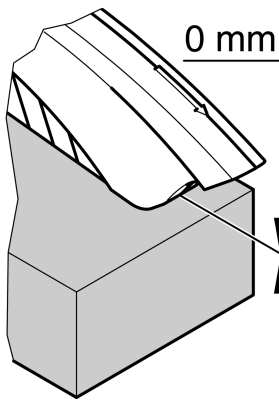
## 8.2 Réglage de la hauteur de coupe



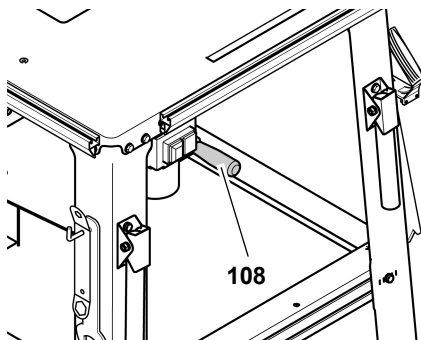
**Danger !**

Les éléments ou les objets se trouvant dans la plage de réglage peuvent être saisis par la lame en rotation ! Effectuer le réglage de la hauteur de coupe uniquement lorsque la lame de scie est immobile !

La hauteur de coupe de la lame de scie doit être adaptée à la hauteur de la pièce à usiner : le bord inférieur avant du capot de protection doit recouvrir entièrement la pièce à usiner.



- Régler la hauteur de coupe en tournant la manivelle (108) sur le boîtier protecteur de la lame de scie.



**Remarque :**

Pour compenser un jeu éventuel lors du réglage de la hauteur de coupe, amener toujours la lame de scie par le bas dans la position souhaitée.

## 8.3 Réglage de l'inclinaison de la lame de scie



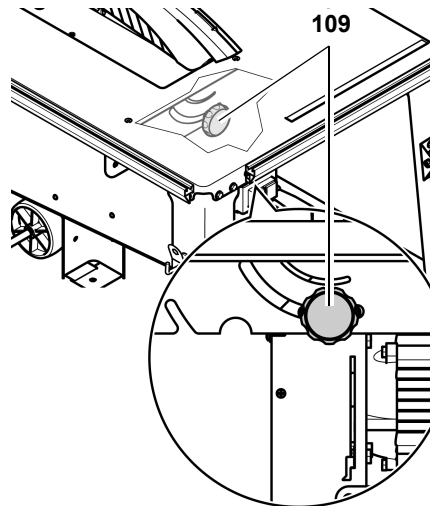
**Danger !**

Les éléments ou les objets se trouvant dans la plage de réglage peuvent être saisis par la lame en

rotation ! Ne réglez l'inclinaison de la lame de scie que lorsque la lame de scie est immobile !

L'inclinaison de la lame de scie peut être réglée en continu entre 0° et 45°.

1. Desserrer le volant sur la face avant (109) du caisson à copeaux d'environ un tour.



2. Régler l'inclinaison de la lame de scie souhaitée.
3. Bloquer l'angle d'inclinaison réglé en serrant le volant.

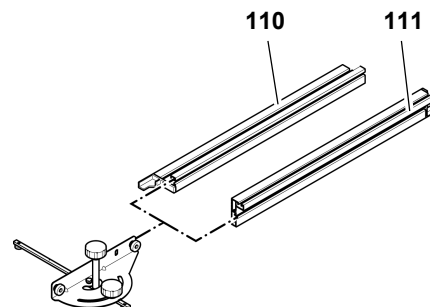


**Remarque :**

La butée 0° du volant (sur la face avant (109) du caisson à copeaux) peut être ajustée si nécessaire : desserrer la vis sur la butée 0°, tourner le disque d'excentrique selon les besoins, resserrer la vis.

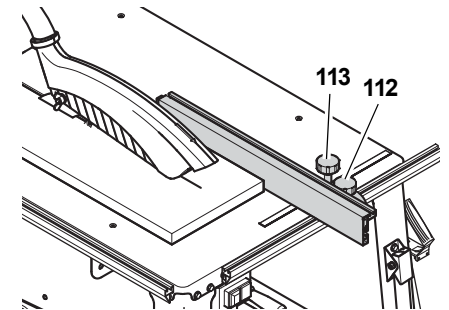
## 8.4 Sciage avec butée parallèle

1. Insérer la butée universelle sur le profilé de fixation à l'avant de la scie.
2. Adapter le profilé de butée à la hauteur de la pièce à scier :



- Bord de guidage bas (110) = pour scier les pièces plates
- Bord de guidage élevé (111) = pour scier les pièces hautes

3. Positionner le profilé de butée parallèlement à la lame de scie et le bloquer en position à l'aide de la manivelle (112).

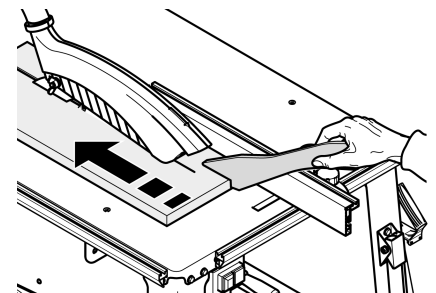


4. Régler la largeur de coupe et bloquer en position à l'aide de la manivelle (113).

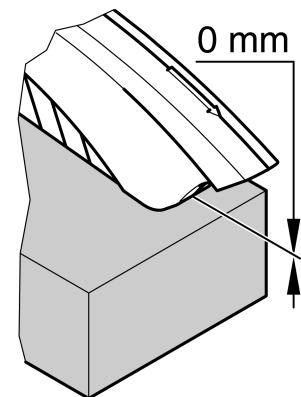


**Danger !**

Utiliser le poussoir lorsque l'écart entre la lame de scie et la butée parallèle est inférieur à 120 mm.



5. Régler la hauteur de coupe de la lame de scie. Le bord inférieur avant du capot de protection doit recouvrir entièrement la pièce à usiner.

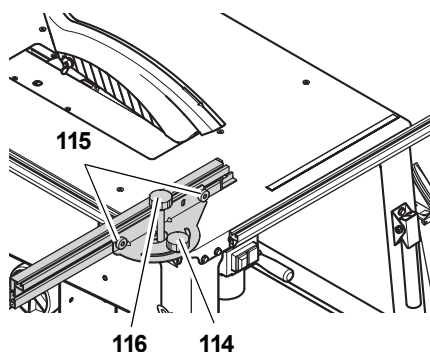


6. Régler et bloquer l'angle d'inclinaison de la lame de scie.

7. Mettre le moteur en route.
8. Scier la pièce en une seule opération.
9. Arrêter l'appareil lorsque le travail ne doit pas se poursuivre immédiatement.

### 8.5 Sciage avec butée transversale

1. Introduire la butée universelle dans le profilé de fixation sur la gauche de la scie.
2. Régler l'angle de coupe d'onglet et bloquer en position à l'aide de la manivelle (114).



3. Positionner le profilé de butée et bloquer à l'aide des vis moletées (115).



#### Attention !

Le tenon en plastique doit se trouver à 10 mm au moins de la ligne de coupe.

4. Ne pas serrer complètement la manivelle (116) de manière à pouvoir décaler légèrement la butée sur le profilé de fixation.
5. Régler la hauteur de coupe de la lame de scie.
6. Régler et bloquer l'angle d'inclinaison de la lame de scie.
7. Mettre le moteur en route.
8. Scier la pièce en une seule opération.
9. Arrêter l'appareil lorsque le travail ne doit pas se poursuivre immédiatement.

### 9. Conseils et astuces

- Avant la découpe, effectuer des essais de coupe sur des chutes du même type.

- Toujours placer la pièce à usiner sur la table de sciage de telle sorte qu'elle ne puisse pas se retourner ou vaciller (la face convexe d'une planche incurvée doit être tournée vers le haut, par exemple).
- Pour scier des pièces longues, utiliser des porte-pièces adaptés, par exemple des supports à roulettes ou une table supplémentaire (voir « Accessoires disponibles »).
- Maintenir la surface des tables d'appui dans un état propre ; nettoyer en particulier les dépôts de résine en appliquant un produit de nettoyage ou d'entretien adapté (accessoires).

## 10. Maintenance et entretien



### Danger !

Débrancher la fiche secteur avant toute opération d'entretien ou de nettoyage.

- Les travaux de maintenance et de réparation autres que ceux décrits dans ce chapitre ne doivent être exécutés que par du personnel compétent.
- Ne remplacer des pièces endommagées, en particulier les dispositifs de sécurité, que par des pièces originales. Les pièces qui n'ont pas été contrôlées et autorisées par le fabricant peuvent occasionner des dommages imprévus.
- Après chaque opération d'entretien ou de nettoyage, remettre tous les dispositifs de sécurité en service puis les contrôler.

### 10.1 Changement de la lame de scie



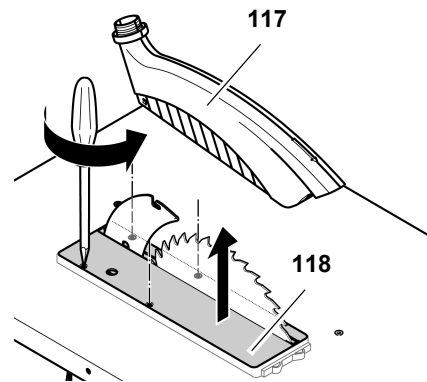
### Danger !

Immédiatement après la coupe, la lame de scie peut encore être très chaude : risque de brûlures ! Laisser refroidir une lame de scie brûlante. Ne jamais utiliser de liquides inflammables pour nettoyer la lame de scie.

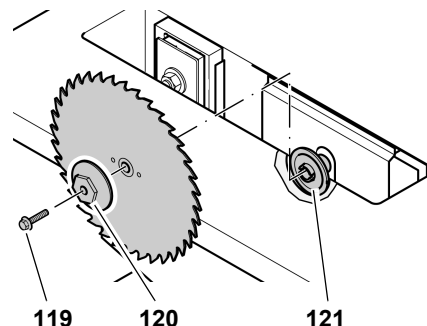
Le risque de coupure existe également lorsque la lame est immobilisée. Pour changer la lame de scie, porter toujours des gants.

Lors de l'assemblage, il est impératif de tenir compte du sens de rotation de la lame de scie !

1. Remonter complètement la lame de scie en tournant la manivelle.
2. Démontez la coiffe à copeaux (117).
3. Desserrer les vis du profilé de pose de table (118) et le retirer.



4. Desserrer la vis de fixation (119) à l'aide d'une clé de serrage (filetage à gauche !). Pour plus de stabilité, placer la clé plate sur le flasque extérieur de la lame de scie (120).



5. Retirer le flasque extérieur de la lame (120) et la lame de scie de l'arbre porte-lames.
6. Nettoyer les surfaces d'ablocage sur l'arbre porte-lames, ainsi que la lame de scie elle-même.

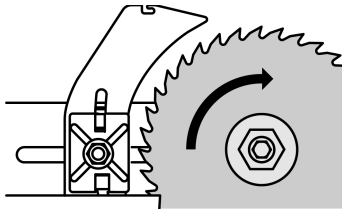


### Danger !

**Ne pas utiliser de détergents (pour enlever des dépôts de résine par exemple) susceptibles de détériorer les composants de l'appareil en métal léger, puisque cela risquerait de compromettre la solidité de la scie.**

7. Monter la nouvelle lame (attention au sens de rotation !).





**Danger !**

Utilisez uniquement des lames de scie adaptées et conformes à la norme EN 847-1 (voir « Caractéristiques techniques » – en cas d'utilisation de lames de scie inappropriées, endommagées ou déformées, la force centrifuge peut brusquement projeter les pièces.

Il n'est pas possible d'utiliser :

- des lames de scie dont le nombre de tours maximal indiqué est inférieur à celui de l'arbre (voir « Caractéristiques techniques ») ;
- des lames de scie en acier fortement allié pour travaux rapides (HSS ou HS) ;
- lames présentant des dommages ou des déformations visibles ;
- des meules à tronçonner.



**Danger !**

- Utiliser uniquement des pièces d'origine pour monter la lame de scie.
- N'utilisez pas de bagues de réduction libres ; la lame de scie pourrait se dévisser.
- La lame doit être montée de manière à tourner sans déséquilibre ni à-coups et sans se dévisser lors du fonctionnement.

8. Installer le flasque extérieur de la lame de scie (120) (le tenon d'entraînement situé dans le flasque intérieur de la lame (121) doit s'emboîter dans la rainure du flasque extérieur).
9. Tourner la vis de serrage (119) dans l'arbre porte-lames (filetage à gauche !) et serrer. Pour stabiliser, placer la clé polygonale sur le flasque extérieur de la lame de scie (120).



**Danger !**

- Ne pas rallonger l'outil utilisé pour serrer la lame.
- Ne pas frapper sur l'outil pour serrer la vis.
- Après avoir serré la vis de serrage, retirer tous les outils de montage utilisés !

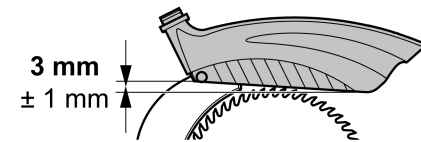
10. Placer le profilé de pose de table (118) dans le plan de la table de sciage et le visser.

11. Monter de nouveau le capot de protection sur le coin à refendre.



**Remarque :**

Le capot de protection, après son montage sur le coin à refendre, est légèrement incliné vers le bas côté commande.



## 10.2 Alignement du coin à refendre

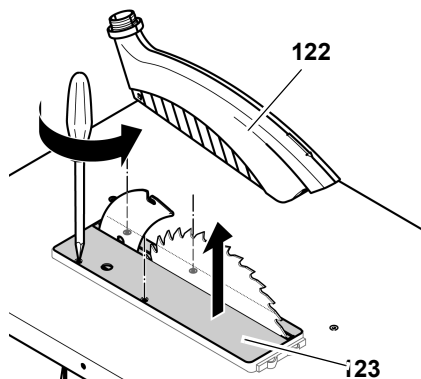


**Remarque :**

L'alignement du coin à refendre sur la lame de la scie a déjà été réalisé à l'usine. Il est quand même nécessaire de contrôler leur écart et de les réaligner si nécessaire.

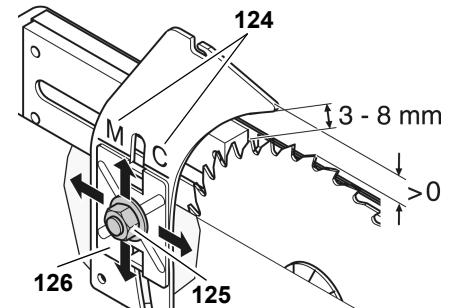
Étapes préliminaires pour aligner le coin à refendre :

1. Remonter complètement la lame de scie en tournant la manivelle.
2. Démonter la coiffe à copeaux (122).
3. Desserrer les vis du profilé de pose de table (123) et le retirer.



## Réglage de l'écart par rapport à la lame de scie :

- L'écart entre le bord extérieur de la lame de scie et le coin à refendre doit être compris entre 3 et 8 mm.
- Le coin à refendre doit dépasser de la table d'au moins autant que la lame de scie.



M → TKHS 315 M

C → TKHS 315 C

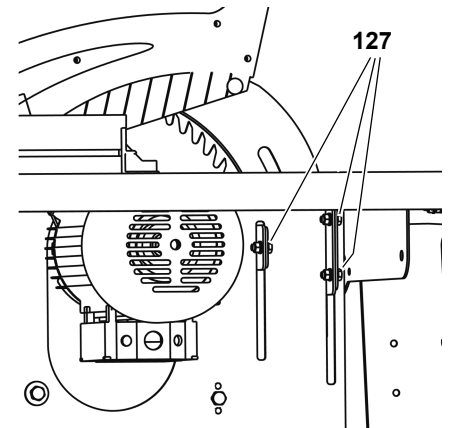
1. Desserrer d'un tour l'écrou "KEPS" (125) du coin à refendre.
2. Aligner le coin par rapport à la lame de scie.
3. Alignement du coin à refendre sur la hauteur de la lame de la scie Aligner pour ce faire le repère du coin (124) sur le bord supérieure de la fixation du coin à refendre (126).
4. Visser fermement l'écrou KEPS.

## Déplacement latéral :

Le coin à refendre et la lame de scie doivent être parfaitement alignés. Le coin à refendre est déjà ajusté latéralement par le fabricant.

Au cas où un ajustage de précision serait néanmoins nécessaire, procéder comme suit :

1. Défaire les trois vis (127) du support du coin à refendre.



2. Aligner le coin à refendre.
3. Revisser les trois vis (127) du support du coin à refendre.

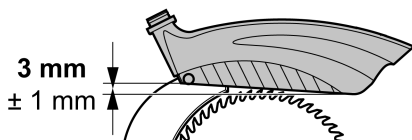


Après avoir effectué l'alignement :

1. Placer le profilé de pose de table (123) dans le plan de la table de sciage et le visser.
2. Monter de nouveau le capot de protection sur le coin à refendre.

### Remarque :

Le capot de protection, après son montage sur le coin à refendre, est légèrement incliné vers le bas côté commande.



### 10.3 Nettoyage du dispositif de réglage en hauteur de la lame

1. Remonter complètement la lame de scie, puis la démonter (voir "Remplacement de la lame de scie").  
La broche du réglage en hauteur est maintenant accessible par le haut.
2. Nettoyer la broche à l'aide d'une brosse, d'un aspirateur ou à l'air comprimé.
3. Légèrement lubrifier la broche avec du spray de maintenance.
4. Installer et serrer la lame de scie.
5. Installer le support de table.

### 10.4 Entreposage de l'appareil



**Danger !**

Entreposer l'appareil, de telle sorte :

- qu'il ne puisse pas être mis en marche sans autorisation et
- que personne ne risque de se blesser.



**Attention !**

Ne jamais entreposer l'appareil en plein air ou dans un endroit humide sans protection.

## 10.5 Maintenance

### Avant chaque mise en marche

Contrôler visuellement si la distance entre la lame de scie et le couteau diviseur est comprise entre 3 et 8 mm.

Contrôler visuellement le bon état du cordon d'alimentation et de la prise au secteur ; le cas échéant, faire remplacer les pièces défectueuses par un électricien.

### A chaque mise hors tension

Vérifier combien de temps la lame continue à tourner par inertie ; si la lame n'est toujours pas immobilisée au bout de 10 secondes, faire remplacer le moteur par un électricien.

### 1 fois par mois (en cas d'utilisation quotidienne)

Enlever les copeaux avec un aspirateur ou un pinceau ; lubrifier légèrement les éléments de guidage :

- barre filetée du réglage en hauteur ;
- éléments de pivotement.

### Toutes les 300 heures de fonctionnement

Contrôler toutes les vis et, le cas échéant, les resserrer.

## 11. Réparations



**Danger !**

Faire réparer l'outil électrique par du personnel qualifié et uniquement avec des pièces de rechange identiques. Cela assure le maintien de la sécurité de l'outil électrique.

Pour toute réparation sur un outil Metabo, contactez le représentant Metabo. Voir les adresses sur [www.metabo.com](http://www.metabo.com).

Les listes des pièces détachées peuvent être téléchargées sur [www.metabo.com](http://www.metabo.com).

## 12. Transport

- Abaisser entièrement la lame de scie à l'aide de la manivelle.

- Démonter les pièces rajoutées (butée, chariot coulissant, rallonge de table).
- Pour toute expédition, utiliser si possible l'emballage d'origine.

## 13. Accessoires disponibles

Les accessoires suivants sont disponibles chez votre revendeur pour effectuer certains types de travaux – les accessoires sont illustrés sur la dernière page de couverture :

- A** Chariot coulissant facilitant le guidage des pièces longues.
- B** Adaptateur d'aspiration permettant de raccorder le dispositif d'aspiration des copeaux à un aspirateur à sec ou à voie humide.
- C** Spray d'entretien  
Pour éliminer la résine et entretenir les surfaces métalliques.
- D** Lame de scie HW 315 x 3,0 x 30  
24 dents alternées  
à usage universel pour délignage et mise à longueur, même sur contreplaqué (équipement en série).
- E** Lame de scie CV 315 x 1,8 x 30  
56 dents multiples mixtes  
pour bois massif et contreplaqué.
- F** Lame de scie CV 315 x 1,8 x 30  
80 dents multiples neutres  
pour coupes particulièrement fines dans le bois massif et le contreplaqué.
- G** Lame de scie HM 315 x 2,8 x 30  
48 dents alternées universelles  
pour tous bois et produits de substitution du bois.
- H** Lame de scie HW 315 x 2,8 x 30  
24 dent plate  
pour bois massif, délignage et mise à longueur.
- I** Lame de scie HW 315 x 2,8 x 30  
48 biseaux alternés  
pour bois massif et stratifié, panneaux d'agglomérés, MDF, matériaux composites
- J** Lame de scie HW 315 x 2,8 x 30  
84 biseaux alternés  
pour bois massif et stratifié, panneaux d'agglomérés, MDF, matériaux composites
- K** Support à roulettes RS 420

## 14. Protection de l'environnement

Le matériel d'emballage de la machine est recyclable à 100 %.

Les outils et accessoires électriques qui ne sont plus utilisés contiennent de grandes quantités de matières premières et de matières plastiques de grande qualité devant également être recyclées.

Les présentes instructions ont été imprimées sur papier blanchi sans chlore.

## 15. Problèmes et pannes



**Danger !**

**Avant d'éliminer une panne :**

1. **Mettre l'appareil hors tension.**
2. **Retirer la fiche de la prise au secteur.**
3. **Attendre que la lame se soit immobilisée.**

**Après chaque intervention, remettre tous les dispositifs de sécurité en service et les contrôler.**

**Le moteur ne tourne pas :**

Le relais de sous-tension s'est déclenché à la suite d'une chute de tension transitoire.

- Remettre en marche.

Pas de tension d'alimentation :

- Contrôler le câble, la prise et le fusible.

Surchauffe du moteur due p. ex. à l'utilisation d'une lame de scie émoussée ou à un encombrement de copeaux dans le bâti de l'appareil :

- éliminer la source de la panne, laisser refroidir quelques minutes, puis remettre en marche.

Le moteur dispose d'une tension d'alimentation trop faible :

- utiliser un câble plus court ou de section supérieure ( $\geq 1,5 \text{ mm}^2$ ).
- Laisser contrôler l'alimentation électrique par un électricien.

**La puissance de la scie diminue**

La lame est émoussée (éventuellement taches de brûlures sur le côté) :

- remplacer la lame de scie (voir chapitre « Maintenance et entretien »).

**Bouchons de copeaux**

Il n'existe pas de dispositif d'aspiration ou le dispositif d'aspiration est trop faible (voir "Dispositif d'aspiration des copeaux" dans le chapitre "Commande") :

- Raccorder le dispositif d'aspiration ou
- augmenter la puissance d'aspiration.

**Le réglage en hauteur de la lame de scie est difficile**

Le dispositif de réglage en hauteur de la scie est enduit de résine :

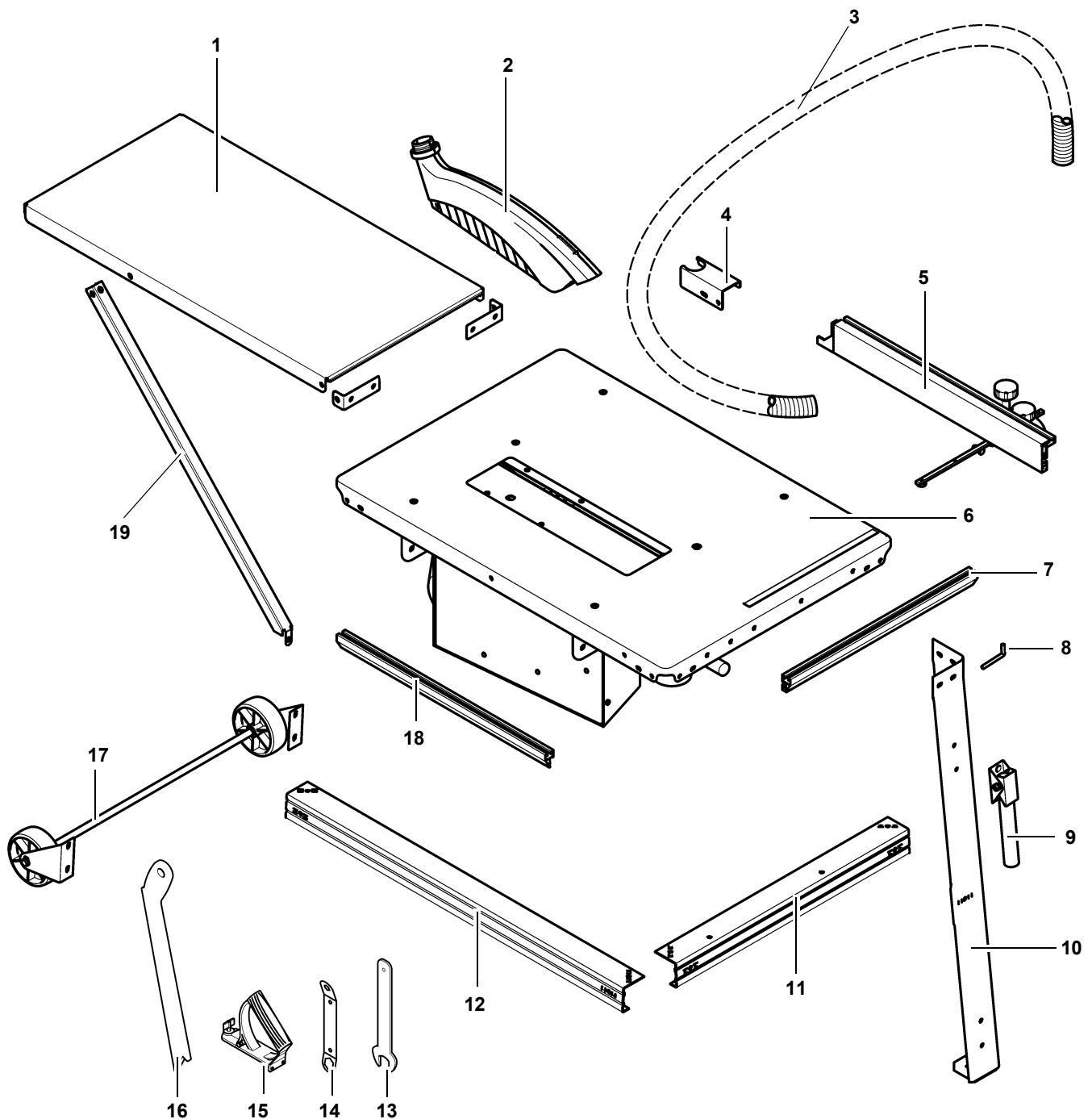
- lubrifier la broche du dispositif à l'aide du spray de maintenance (voir chapitre "Maintenance").

## 16. Caractéristiques techniques

		TKHS 315 C 2,8 DNB	TKHS 315 C 2,0 WNB	TKHS 315 C 3,1 WNB
Tension		400 V / 3~50 Hz	230V / 1~50Hz	230V / 1~50-60 Hz
Courant nominal	A	4,7	9,0	13,5
Protection mini par fusibles	A	3 - 10 (à action retardée)	1 - 16 (à action retardée)	1 - 16 (à action retardée)
Type de protection		IP 54	IP 54	IP 54
Régime moteur	min <sup>-1</sup>	2778	2980	2950 (50 Hz) 3580 (60 Hz)
Puissance moteur Puissance absorbée P <sub>1</sub> Puissance utile P <sub>2</sub>	kW kW	2,8 kW S6 40% 2,3 kW S6 40 %	2,0 kW S6 40% 1,45 kW S6 40%	3,1 kW S6 40% 2,57 kW S6 40%
Vitesse de coupe lame de scie	m/s	50	50	50
Épaisseur du couteau diviseur	mm	2,5	2,5	2,5
Lame de scie diamètre de la lame de scie (extérieur) Perforation de la lame de scie (intérieure) Largeur de coupe Épaisseur max. du corps de base de la lame de scie	mm mm mm mm	315 30 > 2,6 ≤ 2,3	315 30 > 2,6 ≤ 2,3	315 30 > 2,6 ≤ 2,3
Hauteur de coupe Hauteur avec lame de scie à la verticale lame inclinée à 45°	mm mm	0 ... 85 0 ... 60	0 ... 85 0 ... 60	0 ... 85 0 ... 60
Dimensions Longueur table de sciage Largeur table de sciage Longueur rallonge de table Largeur rallonge de table Hauteur (table de sciage) Hauteur (au total)	mm mm mm mm mm mm	800 550 800 400 850 1050	800 550 800 400 850 1050	800 550 800 400 850 1050
Poids total approximatif	kg	64,0	62,0	62,0
Niveau de puissance sonore garanti selon DIN EN 1870-1 (2007)* Course à vide Traitement Niveau sonore selon DIN EN ISO 3746 (1995) et ISO 7960:1995 (E)* Course à vide Traitement Incertitude K	dB (A) dB (A) dB (A) dB (A) dB (A) dB (A)	88,0 111,6 77,3 97,7 4,0	88,0 111,6 77,3 97,7 4,0	88,0 111,6 77,3 97,7 4,0
Plage de température ambiante	°C	-10 ... +40	-10 ... +40	-10 ... +40
Section minimale du câble de rallonge Câble de 10 m Câble de 25 m Câble de 50 m	mm <sup>2</sup> mm <sup>2</sup> mm <sup>2</sup>	5 x 1,5 5 x 2,5 5 x 2,5	3 x 1,0 3 x 1,5 3 x 2,5	3 x 1,0 3 x 1,5 3 x 2,5

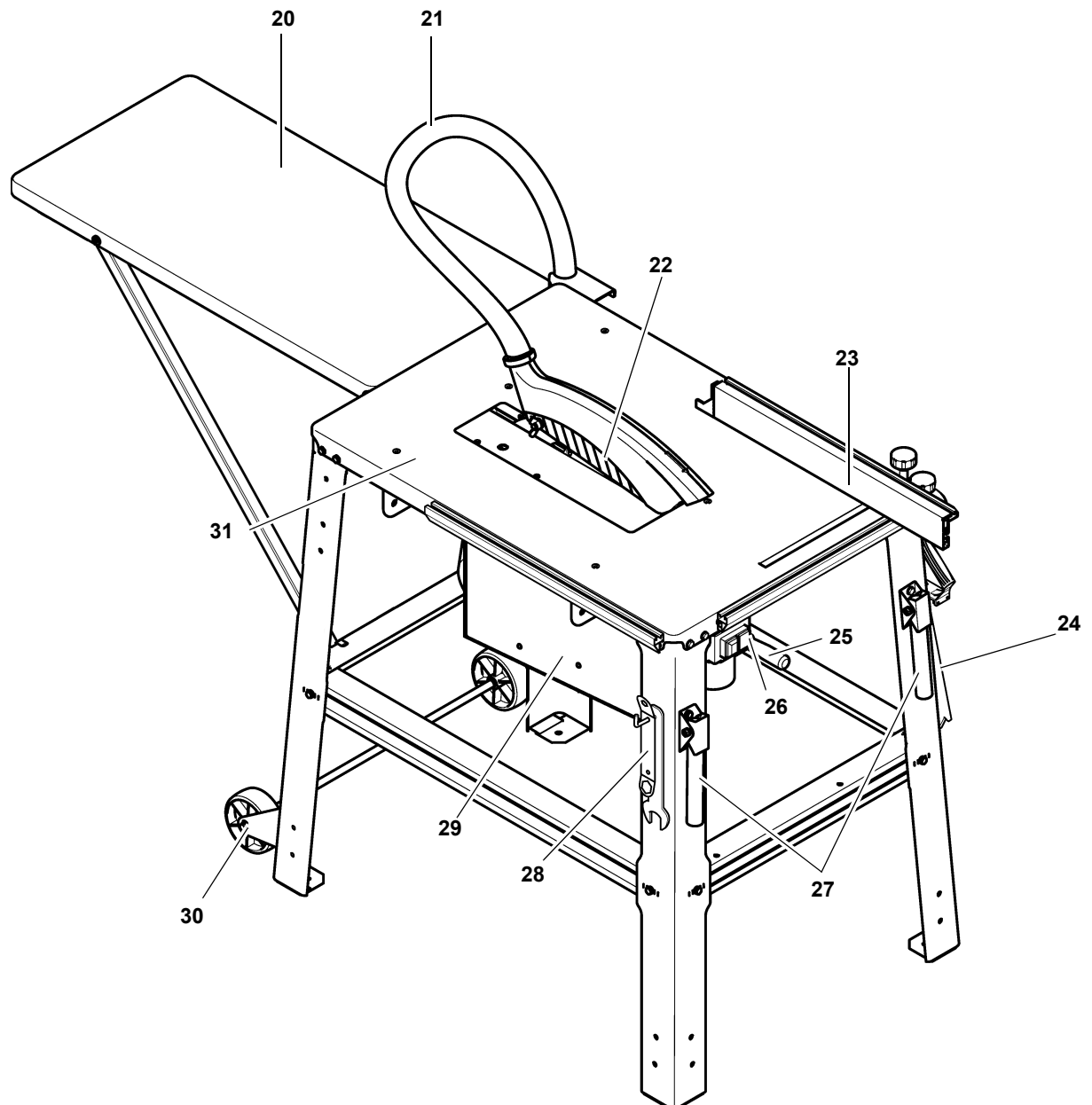
\* Les valeurs indiquées correspondent aux émissions et ne représentent pas nécessairement des valeurs sûres sur le poste de travail. Bien qu'il y ait une corrélation entre les niveaux d'émission et de nuisance, ces chiffres ne permettent pas de savoir de manière fiable si des précautions supplémentaires sont nécessaires ou non. Différents facteurs peuvent influencer sur le niveau réel de nuisance sur le poste de travail, par exemple les caractéristiques du local de travail et la présence d'autres sources sonores, c'est-à-dire le nombre de machines et d'opérations effectuées à proximité. Les valeurs admissibles sur le poste de travail peuvent également varier d'un pays à l'autre. Les informations fournies permettent toutefois à l'utilisateur de mieux estimer les dangers et les risques.

1. Ambito della fornitura



- |                                                                                                                                                                                                                                                                                                                                                            |                                                                                                                                                                                                                                                                                                                                                           |                                                                                                                                                                                                                             |
|------------------------------------------------------------------------------------------------------------------------------------------------------------------------------------------------------------------------------------------------------------------------------------------------------------------------------------------------------------|-----------------------------------------------------------------------------------------------------------------------------------------------------------------------------------------------------------------------------------------------------------------------------------------------------------------------------------------------------------|-----------------------------------------------------------------------------------------------------------------------------------------------------------------------------------------------------------------------------|
| <p>1 Prolunga del banco</p> <p>2 Cappa paratrucioli</p> <p>3 Tubo flessibile di aspirazione</p> <p>4 Portatubo</p> <p>5 Fermapezzo universale</p> <p>6 Piano del banco con unità di supporto del motore, motore, interruttore, lama della sega, coprilama, bocchettone di aspirazione dei trucioli</p> <p>7 Battuta parallela del profilo di fissaggio</p> | <p>8 Vite a gancio come supporto per accessorio (2x)</p> <p>9 Maniglia di trasporto (2x)</p> <p>10 Gamba (4x)</p> <p>11 Corrente corto (2x)</p> <p>12 Corrente lungo (2x)</p> <p>13 Chiavi per cambio lama</p> <p>14 Chiavi per cambio lama</p> <p>15 Impugnatura per spintore in legno</p> <p>16 Elemento spintore/mezzo ausiliario di alimentazione</p> | <p>17 Unità di trasporto</p> <p>18 Battuta trasversale del profilo di fissaggio</p> <p>19 Supporti (2x)</p> <p>– Manuale d'istruzioni e elenco dei pezzi di ricambio</p> <p>– Scatola con i pezzi di piccole dimensioni</p> |
|------------------------------------------------------------------------------------------------------------------------------------------------------------------------------------------------------------------------------------------------------------------------------------------------------------------------------------------------------------|-----------------------------------------------------------------------------------------------------------------------------------------------------------------------------------------------------------------------------------------------------------------------------------------------------------------------------------------------------------|-----------------------------------------------------------------------------------------------------------------------------------------------------------------------------------------------------------------------------|

## 2. Visione d'insieme della sega



- |                                                                                                                                                     |                                                                                                              |                              |
|-----------------------------------------------------------------------------------------------------------------------------------------------------|--------------------------------------------------------------------------------------------------------------|------------------------------|
| <b>20</b> Prolunga del banco                                                                                                                        | <b>25</b> Manovella per l'impostazione dell'altezza di taglio a variazione continua da 0 a 85 mm             | <b>30</b> Unità di trasporto |
| <b>21</b> Tubo flessibile di aspirazione                                                                                                            | <b>26</b> Interruttore ON/OFF                                                                                | <b>31</b> Piano di lavoro    |
| <b>22</b> Cappa paratrucioli                                                                                                                        | <b>27</b> Maniglia di trasporto                                                                              |                              |
| <b>23</b> Battuta universale – utilizzabile sia come battuta parallela (montaggio sul lato anteriore) che trasversale (montaggio sul lato sinistro) | <b>28</b> Supporto per la chiave per la sostituzione della lama della sega                                   |                              |
| <b>24</b> Supporto per spintore/mezzo ausiliario di alimentazione e maniglia per spintore in legno                                                  | <b>29</b> Unità di supporto del motore – Angolo di inclinazione a variazione continua regolabile da 0° a 45° |                              |

## Indice

1.	<b>Ambito della fornitura</b> .....	52
2.	<b>Visione d'insieme della sega</b> .....	53
3.	<b>Istruzioni obbligatorie!</b> .....	54
4.	<b>Informazioni per la sicurezza</b> .....	54
4.1	Usò conforme allo scopo previsto .....	54
4.2	Informazioni generali per la sicurezza.....	54
4.3	Simboli sull'apparecchio .....	56
4.4	Dispositivi di sicurezza.....	56
5.	<b>Caratteristiche particolari del prodotto</b> .....	57
6.	<b>Elementi di comando</b> .....	57
7.	<b>Montaggio</b> .....	58
7.1	Collegamento elettrico .....	61
7.2	Posizionamento .....	61
8.	<b>Uso</b> .....	62
8.1	Impianto di aspirazione dei trucioli.....	62
8.2	Regolazione dell'altezza di taglio .....	62
8.3	Regolazione dell'inclinazione della lama .....	62
8.4	Lavorazione con guida parallela .....	63
8.5	Lavorazione con guida trasversale .....	63
9.	<b>Consigli e suggerimenti</b> .....	63
10.	<b>Manutenzione</b> .....	64
10.1	Sostituzione della lama .....	64
10.2	Allineamento del coprilama .....	65
10.3	Pulizia del gruppo di regolazione in altezza della lama .....	65
10.4	Custodire la macchina .....	65
10.5	Manutenzione .....	66
11.	<b>Riparazione</b> .....	66
12.	<b>Trasporto</b> .....	66
13.	<b>Accessori disponibili</b> .....	66
14.	<b>Tutela dell'ambiente</b> .....	66
15.	<b>Problemi ed anomalie</b> .....	66
16.	<b>Dati tecnici</b> .....	68

## 3. Istruzioni obbligatorie!

Il presente manuale d'uso è stato realizzato per consentire un utilizzo rapido e sicuro della sega. Di seguito vengono fornite brevi indicazioni sulla modalità di lettura del manuale.

- Prima di mettere in funzione la sega, leggere interamente il manuale

d'uso, prestando particolare attenzione alle indicazioni sulla sicurezza.

- Il presente manuale d'uso è destinato a persone con conoscenze tecniche sugli attrezzi descritti. Se non si ha alcun tipo di esperienza con questo tipo di attrezzo, richiedere l'aiuto di esperti.
- Tenere a portata di mano tutta la documentazione fornita insieme all'attrezzo per poterla consultare se necessario. Conservare la prova d'acquisto per eventuali richieste di intervento in garanzia.
- Se si presta o si vende l'attrezzo, consegnare anche la relativa documentazione.
- Per eventuali danni derivanti dalla mancata osservanza del presente manuale d'uso, il produttore declina ogni responsabilità.

Le informazioni riportate nel presente manuale d'uso sono contrassegnate dai simboli illustrati di seguito.



Rischio di danni alle persone o all'ambiente.



Rischio di danni alle persone causati dall'elettricità.



Rischio di danni alle persone (parti del corpo o indumenti impigliati).



Rischio di danni materiali.



Informazioni integrative.

- I numeri nelle figure (1, 2, 3, ...)
  - indicano i singoli pezzi;
  - usano una numerazione progressiva;

- si riferiscono ai numeri corrispondenti in parentesi (1), (2), (3)... nel testo vicino.
- Le istruzioni d'uso per le quali è necessario seguire la sequenza indicata sono numerate in ordine progressivo.
- Le istruzioni d'uso in cui la sequenza può essere stabilita a discrezione dell'operatore sono contrassegnate da un punto.
- Gli elenchi sono contrassegnati da un trattino.

## 4. Informazioni per la sicurezza

## 4.1 Uso conforme allo scopo previsto

Il presente apparecchio è destinato al taglio lungo e trasverso vena nonché in formati per legno massiccio, pannelli di truciolato, cartoni di fibra, legno compensato, nonché di questi materiali quando sono rivestiti in materia plastica oppure sono dotati di bordi in materia plastica oppure impiallacciatura.

Non dovranno essere tagliati pezzi rotondi, poiché potranno essere soggetti a torsione in seguito alla lama rotante.

Il dispositivo non deve essere utilizzato per realizzare scanalature. La calotta paratrucioli deve essere sempre montata quando l'utensile è in funzione.

Qualsiasi altro utilizzo è ritenuto non appropriato ed è quindi vietato. Il costruttore declina ogni responsabilità per danni causati da un utilizzo non conforme allo scopo previsto.

Eventuali modifiche apportate all'apparecchio oppure l'uso di parti non collaudate e autorizzate dal produttore possono provocare danni e pericoli imprevisti durante il funzionamento.

## 4.2 Informazioni generali per la sicurezza

- Durante l'uso dell'apparecchio, osservare le seguenti informazioni relative alla sicurezza per evitare rischi per le persone o danni materiali.
- Osservare in particolare le informazioni relative alla sicurezza contenute nelle singole sezioni.
- All'occorrenza, applicare le disposizioni di legge e le norme antinfortu-



nistiche vigenti per l'uso e la manipolazione di seghe circolari.

### Pericoli generici!

- Tenere sempre in ordine l'ambiente di lavoro per evitare il rischio di incidenti causati da oggetti fuori posto.
- Agire con la massima attenzione badando bene alle azioni svolte e ragionando sempre. Evitare di azionare l'apparecchio in momenti di scarsa concentrazione.
- Tenere in debita considerazione gli effetti dell'ambiente circostante. Provvedere ad una buona illuminazione.
- Evitare di assumere posizioni anomale, lavorando sempre in situazioni di stabilità e di equilibrio.
- Per i pezzi lunghi utilizzare supporti adeguati.
- È possibile eseguire il taglio dei traversini solo con un apposito carico che si adatti all'angolo, alla lunghezza e allo spessore desiderati:
  - La macchina è dotata di coprilama e coperchio.

Con la mano destra portare il carico del taglio del traversino all'arresto parallelo e contemporaneamente farlo avanzare. Con la mano sinistra assicurare il pezzo.

- Non utilizzare l'apparecchio in prossimità di liquidi o gas infiammabili.
- Questo apparecchio può essere azionato e utilizzato soltanto da coloro che conoscono bene le seghe circolari e sono consapevoli, in qualsiasi momento, dei pericoli connessi all'utilizzo delle stesse.
- Le persone sotto i 18 anni d'età possono utilizzare l'apparecchio soltanto nell'ambito dell'addestramento professionale e sotto la supervisione di un istruttore.
- Tenere lontano dall'ambiente di lavoro il personale non autorizzato e in particolare i bambini. Durante il funzionamento, verificare che nessuno tocchi l'apparecchio e/o il cavo di alimentazione.
- Non sovraccaricare l'apparecchio e usarlo esclusivamente con la potenza indicata nella sezione Dati tecnici.

### Pericolo di scosse elettriche!

- Non esporre mai l'apparecchio alla pioggia.
- Non utilizzarlo in ambienti umidi o bagnati.

Durante l'uso dell'apparecchio, evitare il contatto del corpo con elementi muniti di messa a terra (ad esempio corpi riscaldanti, tubi, forneli, frigoriferi).

- Utilizzare il cavo di alimentazione esclusivamente per gli scopi a cui è destinato!
- Non utilizzare il cavo di alimentazione se è danneggiato.
- La sostituzione del cavo di alimentazione danneggiato deve essere effettuata esclusivamente dal produttore, dal relativo centro di assistenza clienti o dal partner del centro di assistenza.

### Pericolo di ferite e contusioni per effetto delle parti mobili

- Prima di mettere in funzione l'apparecchio, verificare che siano montati tutti i dispositivi di protezione.
- Mantenere sempre una distanza sufficiente dalla lama della sega. Se necessario, utilizzare strumenti di accesso ausiliari adatti. Durante il funzionamento mantenere una distanza sufficiente dagli elementi azionati.
- Attendere l'arresto della lama della sega prima di rimuovere trucioli, resti di legno, ecc. dall'area di lavoro.
- Non esercitare mai una pressione laterale per frenare la lama rotante.
- Prima di qualsiasi intervento di manutenzione scollegare l'apparecchio dalla rete elettrica.
- Prima di accendere l'apparecchio (ad esempio dopo gli interventi di manutenzione) verificare che nel suo interno non siano rimasti degli utensili di montaggio o degli accessori.
- Non lasciare l'apparecchio acceso quando non viene utilizzato.

### Pericolo di tagli anche con utensili da taglio fermi!

- Per sostituire gli utensili da taglio, utilizzare i guanti.
- Conservare le lame in modo che nessuno possa ferirsi.

### Pericolo di contraccolpi dei pezzi da lavorare (il pezzo rimane impigliato nella lama colpendo l'operatore)!

- Lavorare solo con il coprilama regolato in modo corretto.

- Il cuneo divisore e la lama utilizzata devono essere compatibili: Il cuneo divisore non deve essere più spesso dell'intaccatura e non deve essere più sottile del corpo della lama.
- Non tenere gli oggetti da segare in posizione inclinata.
- La lama deve essere adatta al materiale del pezzo da segare.
- Segare i pezzi sottili o a parete sottile utilizzando solo lame a denti fini.
- Utilizzare sempre lame affilate.
- In caso di dubbio, controllare l'eventuale presenza di corpi estranei, ad esempio chiodi oppure viti, nei pezzi.
- Segare soltanto pezzi di dimensioni adatte a consentire un blocco sicuro durante le operazioni di taglio.
- Non segare mai più pezzi contemporaneamente, neppure fasci composti da più elementi per evitare il pericolo di infortuni causati dal trascinarsi incontrollato di uno di tali elementi per azione della lama.
- Attendere l'arresto della lama della sega per rimuovere trucioli, resti di legno, ecc. dall'area di lavoro.

### Pericolo di trascinamento!

- Durante l'uso, prestare molta attenzione per evitare che parti del corpo o di indumenti rimangano impigliate tra i componenti in rotazione. **Non** indossare cravatte, guanti e indumenti con maniche larghe; in caso di capelli lunghi, raccogliarli sotto una retina di protezione.
- Non segare mai pezzi con
  - funi,
  - corde,
  - nastri,
  - cavi o
  - fili metallici o elementi contenenti tali materiali.

### Pericolo causato da protezione personale insufficiente!

- Munirsi di paraorecchie.
- Indossare occhiali protettivi.
- Utilizzare una mascherina parapolvere.
- Indossare indumenti da lavoro adeguati.

- Se si lavora all'aperto è opportuno l'uso di calzature antiscivolo.

**! Pericolo causato dalla segatura!**

- Alcuni tipi di segatura (ad esempio quella ottenuta da legno di quercia, faggio e frassino) possono essere cancerogeni se aspirati: in ambienti chiusi lavorare solo con impianto di aspirazione.
- In fase di lavoro, fare in modo di produrre la quantità minima possibile di segatura nell'ambiente:
  - installare un impianto di aspirazione;
  - eliminare i difetti di tenuta dell'impianto di aspirazione;
  - garantire una buona ventilazione.

L'utilizzo della sega senza impianto di aspirazione dei trucioli è possibile soltanto:

- all'aperto;
- per un funzionamento breve (fino ad un massimo di 30 minuti);
- utilizzando una mascherina.

**! Pericolo causato da modifiche tecniche e/o uso di parti non collaudate e approvate dal produttore!**

- Montare il presente apparecchio seguendo scrupolosamente le istruzioni del presente manuale.
- Utilizzare esclusivamente parti omologate dal produttore, in particolare per:
  - Lame (per il numero d'ordine consultare "Accessori disponibili")
  - dispositivi di sicurezza (per i numeri d'ordine vedere l'elenco dei pezzi di ricambio).
- Evitare di apportare modifiche di qualunque tipo sui componenti.

**! Pericolo causato da eventuali anomalie dell'apparecchio**

- Usare la massima cura nella manutenzione dell'apparecchio e dei relativi accessori, seguendo scrupolosamente le istruzioni.
- Prima di utilizzare l'apparecchio, controllarlo per rilevare eventuali danni: verificarne il perfetto funzionamento controllando la conformità

dei dispositivi di sicurezza, dei dispositivi di protezione ed intervenendo su eventuali componenti danneggiati. Verificare inoltre che i componenti mobili funzionino perfettamente e che non si inceppino. Tutte le parti devono essere montate correttamente e soddisfare le condizioni necessarie al corretto funzionamento dell'apparecchio.

- I dispositivi di sicurezza o i componenti danneggiati devono essere riparati, o eventualmente sostituiti, da tecnici specializzati e qualificati. La sostituzione di interruttori danneggiati va effettuata presso un centro di assistenza tecnica del cliente. Non utilizzare l'apparecchio se l'interruttore di accensione non funziona.
- Le impugnature devono essere sempre pulite, asciutte e prive di tracce d'olio e di grasso.

**! Pericolo causato dal rumore!**

- Munirsi di paraorecchie.
- Il coprilama non deve essere deformato. In caso contrario, il pezzo in lavorazione viene spinto lateralmente contro la lama generando rumore.

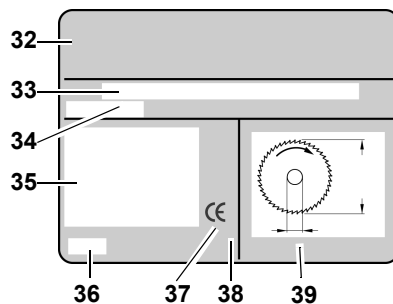
**! Pericolo dovuto a pezzi da lavorare o parti di pezzi da lavorare bloccanti!**

Se si verifica un blocco:

1. Spegnerne l'apparecchio.
2. Estrarre la spina.
3. Portare i guanti.
4. Eliminare il bloccaggio con utensile adatto.

**4.3 Simboli sull'apparecchio**

**Indicazioni sulla targhetta**



- 32 Produttore
- 33 Numero di serie
- 34 Denominazione dell'apparecchio

- 35 Dati del motore (vedere anche "Dati tecnici")
- 36 Anno di costruzione
- 37 Simbolo CE - Questo apparecchio soddisfa le direttive dell'UE secondo la dichiarazione di conformità
- 38 Simbolo di smaltimento – Per lo smaltimento l'apparecchio può essere ritornato al produttore
- 39 Dimensioni consentite per le lame della sega

**Simboli sull'apparecchio**



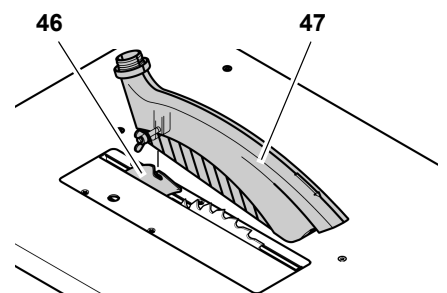
- 40 Utilizzare cuffie protettive
- 41 Utilizzare occhiali protettivi
- 42 Non utilizzare l'apparecchio in ambienti umidi o bagnati.
- 43 Leggere le istruzioni per l'uso
- 44 Non avvicinare la mano alla lama
- 45 Avvertenza di un pericolo

**4.4 Dispositivi di sicurezza**

**Coprilama**

Il coprilama (46) impedisce che il pezzo da lavorare possa essere agganciato dai denti della lama e proiettato contro l'operatore.

È necessario che sia sempre montato durante il funzionamento della macchina.



## Cappa paratrucioli

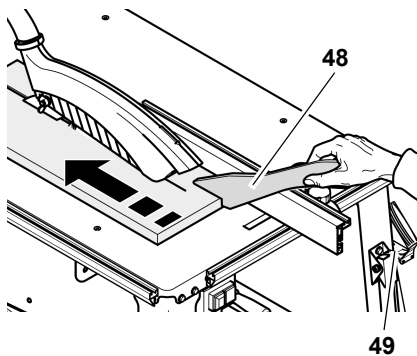
La cappa paratrucioli (47) protegge l'operatore da contatti involontari con la lama della sega e dai trucioli prodotti durante il taglio del pezzo.

La cappa per trucioli deve essere sempre montata durante il funzionamento della macchina.

## Spintore

Lo spintore (48) ha la funzione di una prolunga della mano e protegge da contatti accidentali con la lama.

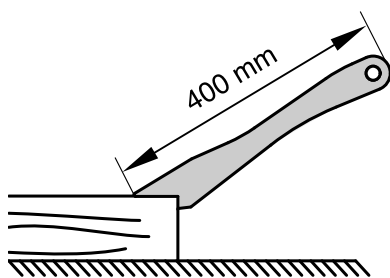
È necessario utilizzarlo sempre se la distanza tra la lama e la battuta parallela è inferiore a 120 mm.



Lo spintore deve trovarsi ad un angolo compreso tra 20° e 30° rispetto alla superficie superiore del banco della sega.

Qualora non venga utilizzato, appenderlo all'apposito supporto (49).

Se danneggiato, è necessario sostituirlo.

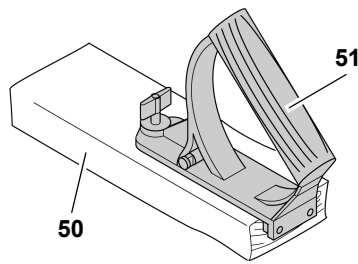


## Impugnatura per spintore in legno

L'impugnatura per lo spintore in legno (51) viene avvitata su una tavola idonea (50). Viene utilizzato per spingere in modo sicuro piccoli pezzi da lavorare.

La tavola deve essere lunga 400 mm, larga almeno 200 mm e alta 15 – 20 mm.

Se l'impugnatura per lo spintore in legno è danneggiata, dovrà essere sostituita.



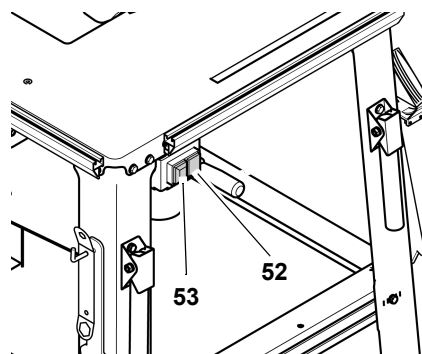
## 5. Caratteristiche particolari del prodotto

- Angolo d'inclinazione regolabile a variazione continua da 0 a 45°.
- Altezza di taglio a variazione continua fino a 85 mm.
- Un relè di sottotensione impedisce che l'apparecchio possa avviarsi da solo al ritorno della corrente dopo un'interruzione.
- Tutte le più importanti funzioni di comando sul lato anteriore.
- Prolunga del banco compresa nella dotazione di serie.
- Solida struttura in lamiera d'acciaio, carico consentito elevato e resistente protezione contro la corrosione.

## 6. Elementi di comando

### Interruttore ON/OFF

- Accensione = premere l'interruttore verde (52).
- Spegnimento = premere l'interruttore rosso (53).

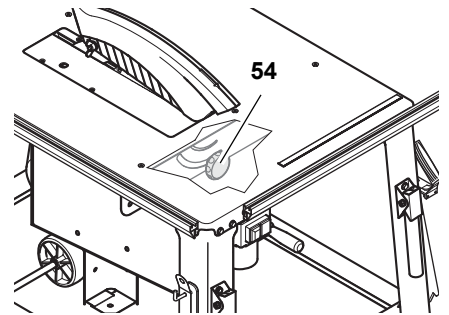


### **i** Nota

Quando viene a mancare la tensione, scatta un relè di sottotensione che impedisce il riavvio automatico dell'apparecchio non appena si dispone nuovamente di tensione. Per la riaccensione bisogna azionare di nuovo l'interruttore verde di accensione.

## Dispositivo di regolazione per l'angolo d'inclinazione

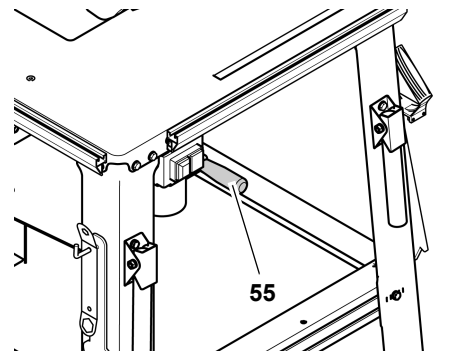
La lama della sega può essere inclinata a variazione continua tra 0° e 45°.



Per impedire che l'angolo di inclinazione impostato cambi durante la lavorazione, è necessario bloccarlo utilizzando i due volantini (54) posti sul lato anteriore e posteriore della cassetta dei trucioli.

## Manovella per l'impostazione dell'altezza del taglio

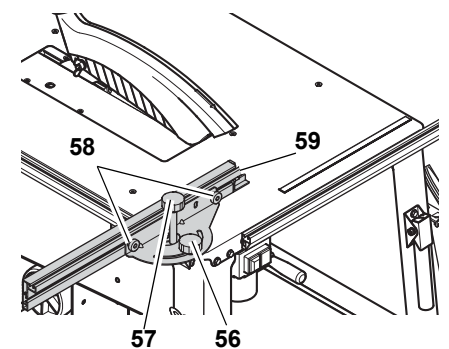
L'altezza di taglio può essere regolata ruotando la manovella (55).



## Guide/battute

La sega è dotata di una battuta universale che può essere utilizzata come arresto trasversale o parallelo.

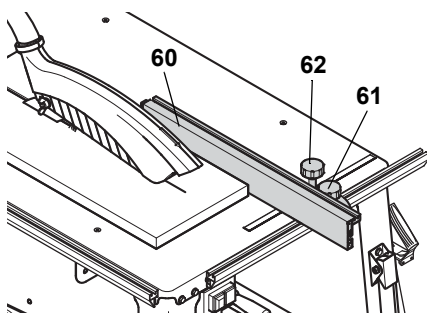
- Guida trasversale (per tagli trasversali)



Per l'utilizzo come arresto trasversale il montaggio sul profilo di fissaggio deve essere effettuato sul lato sinistro della sega.

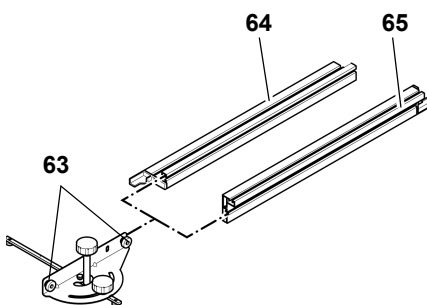
- Volantino (56) per la regolazione dello smusso. L'intervallo di regolazione è di 60°. Durante il taglio con la battuta trasversale, il volantino (56) deve essere tirato.
- Volantino (57) per la funzione di spostamento. Durante il taglio con la battuta trasversale, il volantino (57) deve essere bloccato.
- Dadi zigrinati (58) per la regolazione del profilato di battuta. Il perno in plastica (59) del profilo di battuta deve trovarsi a una distanza di almeno 10 mm dalla lama della sega.

- Guida parallela (per tagli longitudinali)



Per l'utilizzo come arresto parallelo il montaggio sul profilo di fissaggio deve essere effettuato sul lato anteriore della sega.

- Durante il taglio con la battuta parallela, il profilo di battuta (60) deve essere in posizione parallela rispetto alla lama della sega e deve essere bloccato con il volantino (61).
- Volantino (62) per la funzione di spostamento. Durante il taglio con la battuta parallela, il volantino (62) deve essere tirato.
- Dadi zigrinati (63) per la regolazione del profilato di battuta. Il profilato di battuta può essere rimosso e spostato dopo aver svitato i due dadi zigrinati (63).



Bordo di appoggio basso (64):

- per segare pezzi piatti.

- se la lama è inclinata.
- Bordo di appoggio alto (65):
- per segare pezzi alti.

## 7. Montaggio



**Pericolo!**

**Eventuali modifiche apportate all'apparecchio oppure l'uso di parti non collaudate e autorizzate dal produttore possono provocare danni imprevisti durante il funzionamento!**

- **Montare la sega seguendo scrupolosamente le istruzioni del presente manuale.**
- **Utilizzare esclusivamente le parti che fanno parte dell'entità di fornitura.**
- **Evitare di apportare modifiche di qualunque tipo sui componenti.**

Solo seguendo esattamente le istruzioni per il montaggio, la sega sarà conforme alle norme di sicurezza e potrà essere utilizzata in modo sicuro.

Se si osserva anche quanto specificato di seguito, il montaggio sarà facile.

- Leggere attentamente ogni singola istruzione prima di eseguire l'intervento descritto.
- Preparare in anticipo i pezzi richiesti per ogni operazione.

### Utensili richiesti

- Due chiavi da 10 mm

### Montaggio del basamento

Pos.	Definizione	Q.tà
66	Gamba	4
67	Vite a testa esagonale M6 x 16	28
68	Rondella da 6,4	56
69	Dado esagonale M6	28
70	Portatubo	1
71	Corrente lungo	2
72	Corrente corto	2

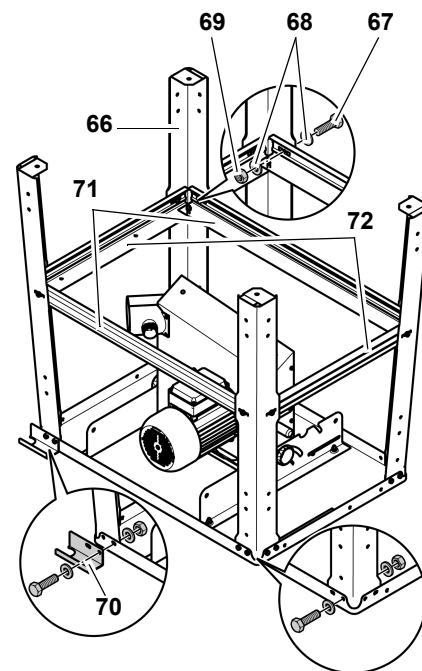
1. Posizionare su un basamento stabile il piano del banco con il motore rivolto verso l'alto.



**Attenzione!**

**La lama della sega e il coprilama non devono trovarsi sopra il basamento. Per evitare di danneggiare la sega o il basamento, porre il piano del banco su due cavalletti per il montaggio.**

2. Avvitare le 4 gambe (66) all'interno degli angoli del banco:
  - montare dall'esterno le viti a testa esagonale (67) con le rondelle (68);
  - collocare sul lato interno le rondelle (68) e avvitare i dadi esagonali (69) senza tuttavia stringerli completamente.
3. Avvitare al banco della sega il portatubo (70) con l'apertura rivolta indietro seguendo il senso della freccia.



4. Avvitare i correnti lunghi (71) tra le gambe laterali; quelli corti (72) tra le gambe anteriori e posteriori:
  - la parte larga del corrente rivolta verso il banco;
  - i perni e le fessure dei correnti devono combaciare uno con l'altro;
  - montare dall'esterno le viti a testa esagonale con le rondelle;
  - collocare sul lato interno le rondelle e avvitare i dadi esagonali senza tuttavia stringerli completamente.

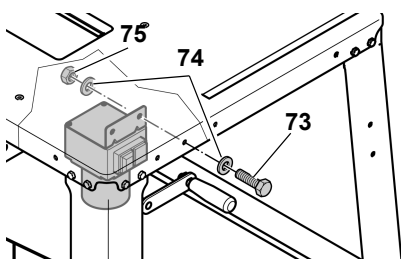


- Collegare i correnti tra loro:
  - montare le viti a testa esagonale con le rondelle inserendole dal lato del piano del banco;
  - inserire dal lato opposto le rondelle e avvitare i dadi esagonali **senza tuttavia stringerli completamente**.
  - girare la sega insieme ad una seconda persona e posizionarla su un pavimento piano.
- Fissare saldamente al basamento tutte le viti e i dadi esagonali.

### Montaggio dell'interruttore di accensione/spegnimento

Pos.	Definizione	Q.tà
73	Vite a testa esagonale M6 x 16	2
74	Rondella da 6,4	4
75	Dado esagonale M6	2

- Allentare il dispositivo di fissaggio per il trasporto dell'interruttore di accensione/spegnimento e avvitare dall'interno la lamiera dell'interruttore al piano del banco:
  - montare dall'esterno le viti a testa esagonale (73) con le rondelle (74);
  - collocare sul lato interno le rondelle (74) e avvitare i dadi esagonali (75).



### ⚠️ Attenzione!

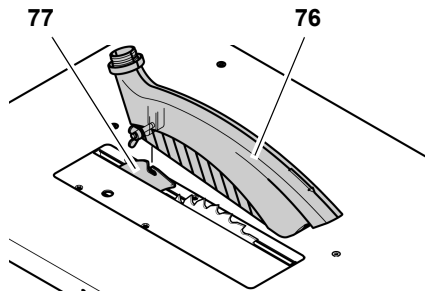
Fare attenzione che il cavo non passi sopra spigoli e non venga piegato.

### Montaggio dell'unità di aspirazione trucioli

Pos.	Definizione	Q.tà
76	Cappa paratrucioli	1
78	Tubo flessibile di aspirazione	1

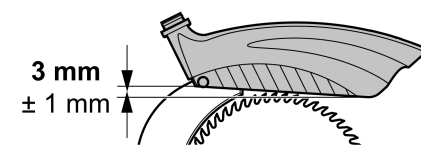
- Portare la lama della sega nella posizione di massima altezza.

- Montare la cappa per trucioli (76) nel coprilama (77).

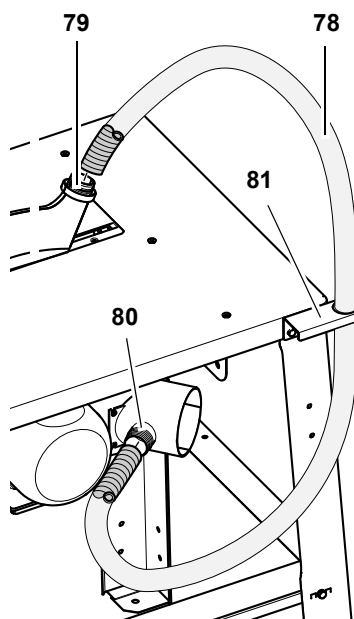


### i Nota

Dopo il montaggio della cappa per trucioli al coprilama sul lato operatore la cappa è inclinata leggermente verso il basso.



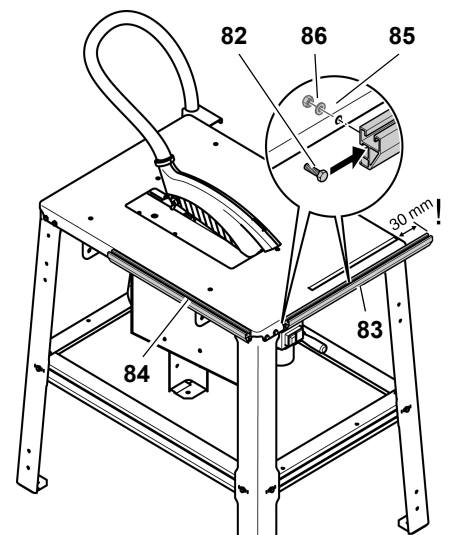
- Inserire un'estremità del tubo di aspirazione tubo (78) sul bocchettone di aspirazione (79) della cappa per trucioli.
- Inserire l'altra estremità del tubo di aspirazione sul bocchettone di aspirazione (80) sul carter di protezione lama.
- Agganciare il tubo di aspirazione nel portatubo (81).
- Collegare il bocchettone di aspirazione del carter di protezione della lama a un impianto di aspirazione idoneo (vedere "Impianto di aspirazione dei trucioli" nella sezione "Uso").



### Montaggio del profilo di fissaggio

Pos.	Definizione	Q.tà
82	Vite a testa esagonale M6 x 16	4
83	Profilo di fissaggio corto	1
84	Profilo di fissaggio lungo	1
85	Rondella da 6,4	4
86	Dado esagonale M6	4

- Inserire due viti a testa esagonale (82) con la testa nel profilo di fissaggio.
- Montare il profilo di fissaggio:
  - collocare il profilo corto (83) sul lato anteriore del piano del banco;
  - collocare il profilo lungo (84) sul lato sinistro del piano del banco.



- Posizionare i profili di fissaggio in modo tale che le fessure nei profili lascino lo spazio necessario per le viti a testa esagonale delle gambe del banco.
- Inserire dall'interno una rondella (85) sulla vite a testa esagonale e avvitare il dado esagonale (86).

### Montaggio della prolunga del banco

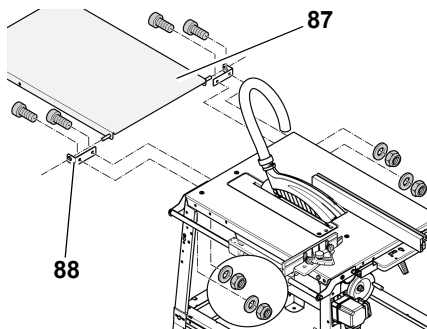
Pos.	Definizione	Numero
87	Piastra di prolunga	1
89	Rondella 6,4	2
90	Dado di sicurezza M6	2
92	Vite cuscinetto M6 x 35	2
91	Sostegno	2

Pos.	Definizione	Numero
93	Dado esagonale autobloccante M6	2
94	Vite a testa esagonale M6 x 16	2
88	Angolare	2

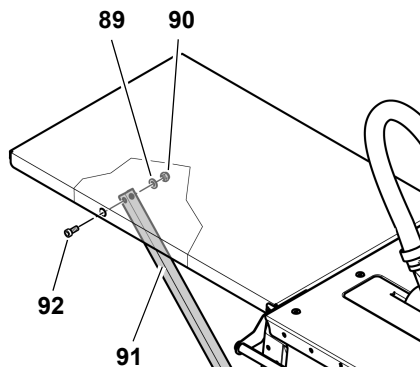
**Attenzione!**

Durante il montaggio della prolunga del banco è necessario sorreggere la prolunga e i supporti fino a quando queste parti non vengono avvitate ad un'estremità.

1. Sul retro del cavalletto-basamento, svitare e rimuovere le 4 viti a testa esagonale.
2. Inserire gli angolari (88) sugli assi della piastra di prolunga (87) e fissarli al cavalletto-basamento con le viti a testa esagonale svitate in precedenza.



3. Avvitare i supporti (91) con una vite (92), una rondella (89) e un dado a flangia (90) alla prolunga del banco (vedere la figura).



4. Serrare completamente tutte le viti della prolunga del banco utilizzando un utensile appropriato.

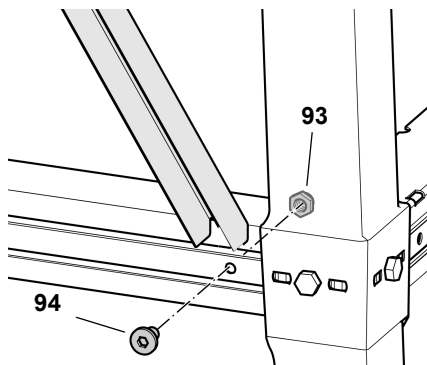
**Nota**

È possibile avvitare in modo fisso i supporti della prolunga del banco oppure

montarli in modo da poter ribaltare la prolunga.

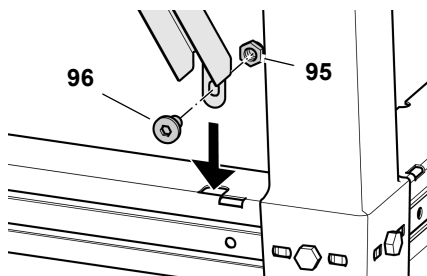
**Avvitamento fisso dei supporti**

1. Inserire le estremità ad angolo dei supporti nelle fessure del corrente corto sul lato posteriore della sega e spingere verso l'esterno.
2. Avvitare i supporti al corrente con una vite a testa svasata (94) e un dado esagonale autobloccante (93) come rappresentato in figura.



**Montaggio dei supporti per il ribaltamento della prolunga del banco**

1. Avvitare una vite a testa svasata (96) e un dado autobloccante (95) nell'estremità inferiore dei supporti.
2. Inserire le estremità inferiori dei supporti nelle fessure del corrente corto sul lato posteriore della sega e spingere verso l'esterno (vedere la figura).



**Fissaggio delle viti**

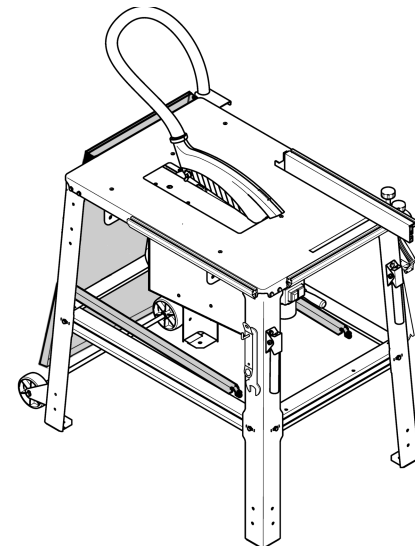
- Controllare le viti fissate sull'apparecchio. Fissarle saldamente utilizzando l'utensile appropriato.

Nel serrare le viti fare attenzione ai seguenti punti:

- L'apparecchio deve essere collocato in posizione sicura e stabile mediante il fissaggio delle viti.
- Allineare il prolungamento del tavolo collocando la superficie del prolungamento parallela e alla stessa altezza della superficie del piano del banco.

**Ribaltamento della prolunga del banco**

1. Spingere le estremità inferiori dei supporti verso l'interno.
2. Sganciare i supporti verso l'alto e ribaltare la prolunga del banco come rappresentato in figura.

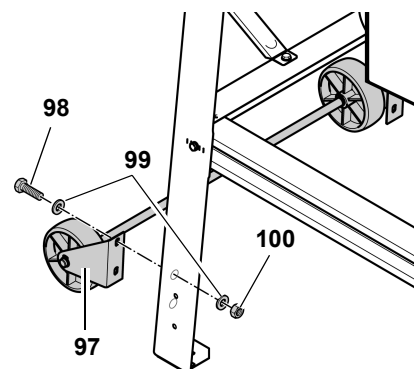


**Montaggio dell'unità di trasporto**

Pos.	Definizione	Q.tà
97	Unità di trasporto	1
98	Vite a testa esagonale M6 x 16	4
99	Rondella da 6,4	8
100	Dado esagonale M6	4

L'unità di trasporto deve essere fissata sulle gambe posteriori della sega.

1. Su ciascun supporto dell'unità di trasporto (97) inserire due viti a testa esagonale (98) con le relative rondelle (99) dalla parte posteriore.
2. Sul lato interno, inserire due rondelle (99) e avvitare due dadi esagonali (100).
3. Posizionare i supporti in modo tale che i rulli si trovino a circa 1 mm dal pavimento quando la sega è montata su tutte e quattro le gambe.





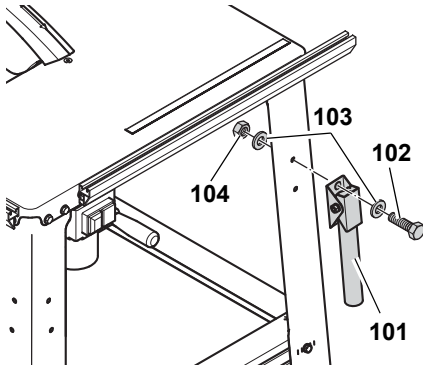
4. Fissare saldamente i dadi esagonali.

#### Montaggio delle maniglie di supporto

Pos.	Definizione	Q.tà
101	Maniglia di supporto	2
102	Vite a testa esagonale M6 x 16	4
103	Rondella da 6,4	8
104	Dado esagonale M6	4

Le maniglie di trasporto devono essere fissate sulle gambe anteriori della sega.

1. Su ciascuna maniglia (101) inserire due viti a testa esagonale (102) con le relative rondelle (103) dal lato anteriore.



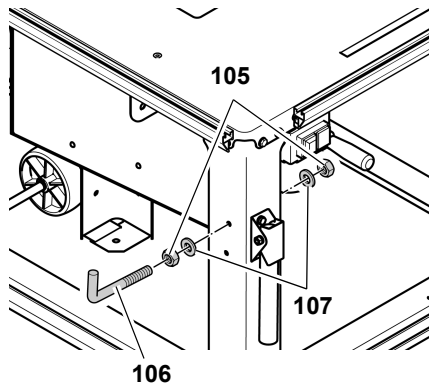
2. Montare le maniglie di trasporto in modo tale che i tubi possano scattare verso il basso.
3. Sul lato interno, inserire due rondelle (103) e avvitare due dadi esagonali (104).

#### Montaggio dei supporti per gli accessori

Pos.	Definizione	Q.tà
105	Dado esagonale M6	4
106	Vite a gancio M6	2
107	Rondella da 6,4	4

L'ultima fase del montaggio prevede che lateralmente su entrambe le gambe vengano avvitate due viti a gancio come supporti per gli accessori.

1. Girare un dado esagonale (105) di circa 10 mm su una vite a gancio (106).
2. Inserire una rondella (107) sulla vite a gancio.
3. Inserire le viti a gancio attraverso il foro presente sulla gamba della sega e avvitarle utilizzando una rondella (107) e un dado esagonale (105).



#### Fissaggio delle viti

- Controllare le viti fissate sull'apparecchio. Fissarle saldamente utilizzando l'utensile appropriato.

### 7.1 Collegamento elettrico



#### Pericolo! Tensione elettrica

- Utilizzare l'apparecchio solo in un ambiente asciutto.
- Mettere in funzione l'apparecchio solo vicino a una fonte di corrente che rispetti i seguenti criteri (vedere anche "Dati tecnici"):
  - prese elettriche a norma, con messa a terra regolamentare e controllata;
  - tensione e frequenza corrispondenti ai dati indicati sulla targhetta dell'apparecchio;
  - fusibile con interruttore salva-vita da 30 mA;
  - impedenza del sistema  $Z_{max}$  al punto di allacciamento (presa dell'impianto esistente) di massimo 0,35 Ohm.

#### **i** Nota

Per sapere se il proprio impianto risponde ai requisiti richiesti, rivolgersi alla società di fornitura dell'energia elettrica oppure al proprio installatore di fiducia.

- Posizionare il cavo di alimentazione in modo che non interferisca col lavoro e che non possa subire danni.
- Proteggere il cavo di alimentazione da calore, fluidi aggressivi e bordi taglienti.
- Per eventuali prolunghe, utilizzare soltanto cavi di gomma con sezione sufficiente (vedere "Dati tecnici").

- Non tirare mai il cavo di alimentazione per estrarre la spina dalla presa.



**Cambio del senso di rotazione!** (solo eseguibile in caso di versione con motore trifase)

In base alla connessione fase del collegamento elettrico è possibile che la lama ruoti in senso errato, comportando il catapultamento del pezzo in lavorazione nel tentativo di tagliarlo. Perciò è indispensabile controllare il senso di rotazione prima di ogni nuova installazione. In caso di senso di rotazione sbagliato, il collegamento dovrà essere modificato da un elettricista specializzato.

1. Dopo che la sega è stata montata con tutti i dispositivi di sicurezza, collegare la sega alla rete elettrica.
2. Portare la lama della sega nella posizione di massima altezza.
3. Accendere la sega brevemente e spegnerla subito.
4. Controllare il senso di rotazione della lama dal lato sinistro. La lama deve girare in senso orario.
5. Se la lama gira in senso antiorario, scollegare il cavo di alimentazione dal collegamento sulla sega.
6. Far sostituire il collegamento elettrico da un elettricista specializzato.

### 7.2 Posizionamento

- Posizionare la macchina su un pavimento stabile e piano.
- Per allineare il piano del banco in orizzontale, compensare eventuali irregolarità o aree lisce nel pavimento con materiali idonei. Quindi controllare la stabilità dell'apparecchio.
- Prevedere uno spazio sufficiente per maneggiare pezzi grandi.

Per assicurare una maggiore stabilità, la macchina potrà essere avvitata al pavimento.

1. Posizionare la macchina montata in un luogo idoneo e contrassegnare i fori da perforare.
2. Spostare la macchina ed effettuare le perforazioni nel pavimento.
3. Posizionare la macchina sui fori ed avvitare al pavimento.

## 8. Uso

### Pericolo d'infortuni!

La sega deve essere utilizzata soltanto da una persona alla volta. Altre persone possono sostare a distanza dalla sega solo per addurre o prelevare i pezzi da lavorare.

Prima di cominciare ad utilizzare l'apparecchio, verificare che le seguenti parti siano in perfetto stato operativo:

- il cavo di alimentazione e la spina di alimentazione;
- l'interruttore ON/OFF;
- il coprilama;
- la cappa paratrucioli;
- i mezzi di alimentazione ausiliari (spintore, spintore in legno e maniglia).

Si devono sempre utilizzare i mezzi di protezione personali, quali:

- mascherine;
- paraorecchie;
- occhiali.

Assumere la posizione di lavoro corretta:

- sul lato anteriore, dalla parte dei comandi;
- frontalmente rispetto alla lama;
- a sinistra a fianco della lama;
- nel caso di lavoro in due persone, la seconda deve mantenersi ad una distanza sufficiente dalla sega.

Se necessario, utilizzare:

- supporti adatti per i pezzi da segare che altrimenti, una volta tagliati, cadrebbero a terra;
- un aspiratore di trucioli.

Evitare gli errori più frequenti.

- Non esercitare mai una pressione laterale per frenare la lama della sega. In quanto sussiste il pericolo di contraccolpi.
- Durante la lavorazione, premere il pezzo sempre sul banco cercando di non inclinarlo in quanto sussiste il pericolo di contraccolpi.
- Non segare mai più pezzi contemporaneamente, neppure fasci composti da più elementi per evitare il pericolo di infortuni causati dal tra-

scinamento incontrollato di uno di tali elementi per azione della lama.

### Pericolo di trascinamento!

Non tagliare mai pezzi su cui si trovano funi, corde, nastri, cavi o fili metallici oppure che contengano simili materiali.

## 8.1 Impianto di aspirazione dei trucioli

### Pericolo!

Alcuni tipi di segatura (ad esempio quella ottenuta da legno di quercia, faggio e frassino) possono essere cancerogeni se ispirati. In ambienti chiusi lavorare esclusivamente con un impianto di aspirazione idoneo.

L'impianto di aspirazione deve soddisfare i seguenti requisiti:

- deve essere adatto al diametro esterno del bocchettone di aspirazione (cappa per trucioli 38 mm; carter di protezione 100 mm);
- volume d'aria  $\geq 460$  m<sup>3</sup>/h;
- depressione al bocchettone di aspirazione della sega  $\geq 530$  Pa;
- velocità dell'aria al bocchettone di aspirazione della sega  $\geq 20$  m/s.

I bocchettoni di aspirazione dei trucioli si trovano sul carter di protezione della lama e sulla cappa per trucioli.

Osservare anche le istruzioni per l'uso dell'impianto di aspirazione dei trucioli.

L'utilizzo della sega senza impianto di aspirazione dei trucioli è possibile soltanto:

- all'aperto;
- per un funzionamento breve (fino ad un massimo di 30 minuti);
- utilizzando una mascherina.

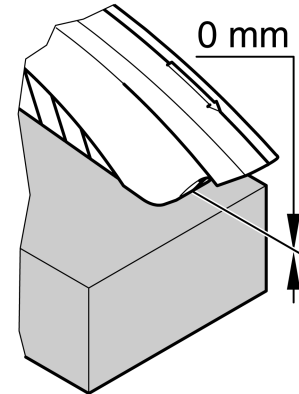
## 8.2 Regolazione dell'altezza di taglio

### Pericolo!

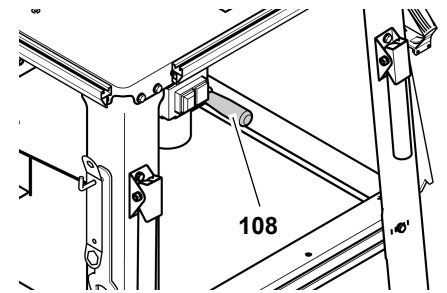
Le parti del corpo o gli oggetti che si trovano nella zona di preparazione possono rimanere impigliati nella

## lama ruotante! Regolare l'altezza di taglio solo a lama ferma!

L'altezza di taglio della lama deve essere adattata all'altezza del pezzo in lavorazione: la cappa per trucioli deve trovarsi con lo spigolo anteriore inferiore sul pezzo da lavorare.



- Regolare l'altezza di taglio girando la manovella (108) sul carter di protezione della lama.



### Nota

Per compensare un eventuale gioco nella regolazione dell'altezza di taglio, partire sempre dal basso per portare la lama nella posizione desiderata.

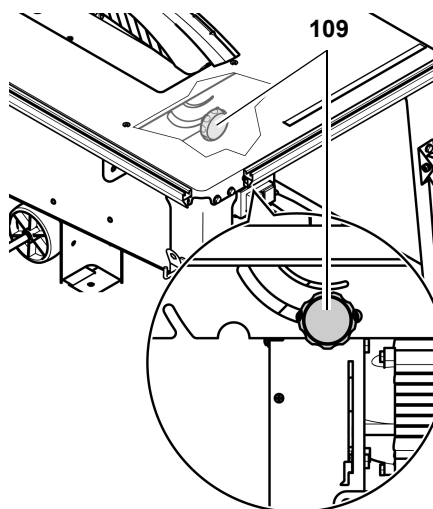
## 8.3 Regolazione dell'inclinazione della lama

### Pericolo!

Le parti del corpo o gli oggetti che si trovano nella zona di preparazione possono rimanere impigliati nella lama ruotante! Regolare l'inclinazione della lama solo a lama ferma.

L'inclinazione della lama è regolabile in modo continuo fra 0° e 45°.

1. Allentare di circa un giro il volantino sul lato anteriore (109) del cassetto raccogli-trucioli.



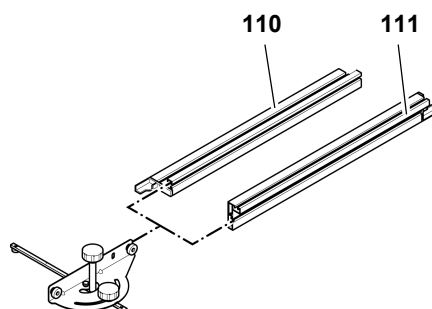
2. Regolare la lama all'inclinazione desiderata.
3. Bloccare l'angolo d'inclinazione regolato serrando il volantino.

### **i** Nota:

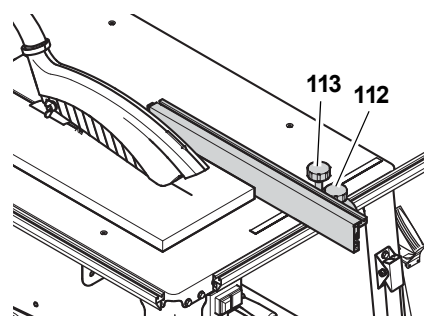
All'occorrenza, la battuta 0° del volantino (sul lato anteriore (109) del cassetto raccogli-trucioli) può essere regolata: allentare la vite sulla battuta 0°, ruotare se necessario la vite ad eccentrico e serrare nuovamente la vite.

## 8.4 Lavorazione con guida parallela

1. Far scorrere la battuta universale nel profilo di fissaggio presente nella parte anteriore della sega.
2. Adattare il profilo di battuta all'altezza del pezzo:



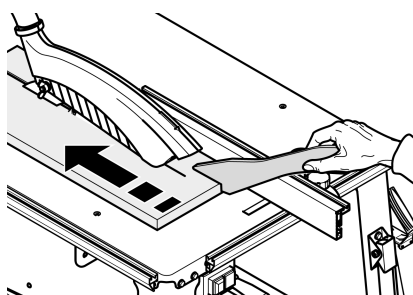
- Bordo di appoggio basso (110) = per tagliare pezzi piatti
  - Bordo di appoggio alto (111) = per tagliare pezzi alti
3. Posizionare il profilo di battuta in modo che sia parallelo alla lama della sega e bloccarlo con il volantino (112).



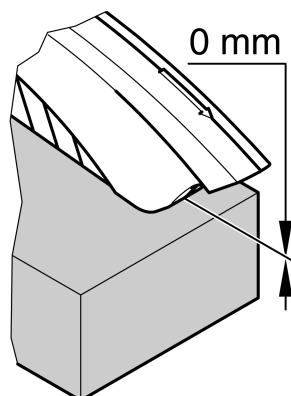
4. Regolare la larghezza del taglio e bloccarla con il volantino (113).

### **!** Pericolo!

Se la distanza tra la battuta parallela e la lama è inferiore a 120 mm, si dovrà usare lo spintore.



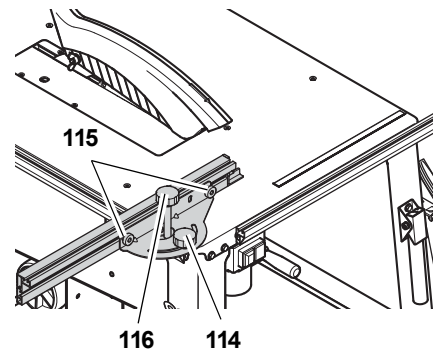
5. Regolare l'altezza di taglio della lama. La cappa paratrucioli deve trovarsi con lo spigolo anteriore inferiore sul pezzo da lavorare.



6. Regolare e bloccare l'angolo d'inclinazione della lama della sega.
7. Accendere il motore.
8. Segare il pezzo con un'unica passata.
9. Spegner l'apparecchio se non si continua subito a lavorare.

## 8.5 Lavorazione con guida trasversale

1. Far scorrere la battuta universale nel profilo di fissaggio presente nella parte sinistra della sega.
2. Regolare l'angolo di smusso e bloccarlo con il volantino (114).



3. Impostare la direzione desiderata per il profilo di battuta e bloccarlo con le viti a testa zigrinata (115).

### **\*** Attenzione!

Il perno di plastica deve avere una distanza di almeno 10 mm dalla linea di taglio.

4. Tirare il volantino (116) quanto basta affinché sia possibile muovere leggermente la battuta sul profilo di fissaggio.
5. Regolare l'altezza di taglio della lama.
6. Regolare e bloccare l'angolo d'inclinazione della lama della sega.
7. Accendere il motore.
8. Segare il pezzo con un'unica passata.
9. Spegner l'apparecchio se non si continua subito a lavorare.

## 9. Consigli e suggerimenti

- Prima di eseguire il taglio a misura, effettuare dei tagli di prova su pezzi residui adatti.
- Appoggiare il pezzo da lavorare sul banco della sega sempre in maniera tale che non possa ribaltarsi o ondeggiare (ad esempio nel caso di un'asse bombata, il lato bombato esterno va rivolto verso l'alto).
- Per i pezzi lunghi, utilizzare supporti adeguati, ad esempio un supporto a

rulli o un banco aggiuntivo (vedere "Accessori disponibili").

- Mantenere sempre pulite le superfici dei piani di appoggio – eliminare in particolare i residui di resina con uno spray di manutenzione e cura adatto (accessori).

## 10. Manutenzione



### Pericolo!

Prima di ogni intervento estrarre la spina dalla presa di corrente.

- Gli interventi di manutenzione o di riparazione non descritti in questa sezione devono essere effettuati esclusivamente da personale specializzato.
- Sostituire parti danneggiate, specialmente dispositivi di sicurezza, solo con parti originali. Parti non collaudate o omologate dal produttore potranno causare danni imprevedibili.
- Alla fine di ogni intervento di manutenzione e di pulizia reinserire, attivare e controllare tutti i dispositivi di sicurezza.

### 10.1 Sostituzione della lama



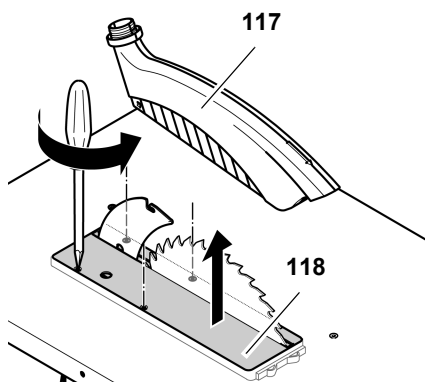
### Pericolo!

Poco dopo la fine della lavorazione, la lama può essere molto calda. Pericolo di ustioni! Lasciare raffreddare la lama calda. Non pulire la lama con liquidi infiammabili.

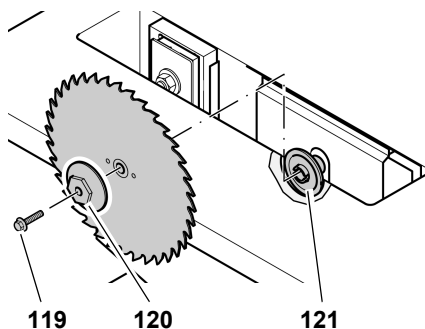
Il pericolo di taglio sussiste anche con la lama ferma. Utilizzare sempre gli appositi guanti per sostituire la lama.

Nel montaggio prestare particolare attenzione al senso di rotazione della lama!

1. Portare la lama della sega nella posizione di massima altezza.
2. Rimuovere la calotta di espulsione dei trucioli (117).
3. Allentare le viti nel profilo di fissaggio (118) e rimuovere il profilo.



4. Allentare la vite di serraggio (119) con la chiave (filettatura sinistrorsa). Utilizzare la chiave a bocca per trattenere la vite sulla flangia esterna della lama della sega (120).



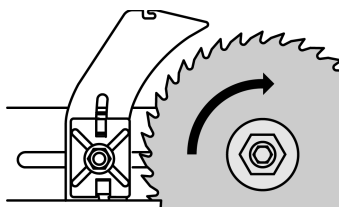
5. Tirare la flangia esterna della lama (120) e la lama dall'albero portalamme.
6. Pulire le superfici dell'albero portalamme e della lama.



### Pericolo!

**Non utilizzare detergenti che possono aggredire le parti in alluminio (ad es. per rimuovere rimasugli di resina), penalizzando così la resistenza della sega.**

7. Inserire la nuova lama facendo attenzione alla direzione di rotazione!



### Pericolo!

Utilizzare solamente lame adeguate, conformi alla norma EN 847-1 (vedere "Dati tecnici") - se si utilizzano lame inadeguate, danneggiate o deformate, a causa della forza centrifuga, parti di queste potrebbero essere proiettate via con la violenza di un'esplosione.

Non utilizzare:

- lame il cui numero di giri massimo specificato è inferiore al numero di giri dell'albero portalamme (vedere "Dati tecnici");
- lame di acciaio rapido o superrapido (HSS o HS);
- lame con danneggiamenti o deformazioni visibili.
- dischi troncatori.



### Pericolo!

- Utilizzare solo parti originali per il montaggio della lama.
- Non utilizzare anelli riduttori volanti; è possibile che la lama si liberi.
- Le lame devono essere montate in modo da non risultare sbilanciate, non presentare una rotazione irregolare e non potersi liberare durante il funzionamento.

8. Posizionare la flangia esterna della lama (120) (il perno di trascinamento nella flangia interna della lama (121) deve entrare nella scanalatura della flangia esterna della lama).
9. Avvitare la vite di serraggio (119) nell'albero portalamme (filettatura sinistrorsa) e stringerla. Utilizzare la chiave ad anello per trattenere la vite sulla flangia esterna della lama della sega (120).



### Pericolo!

- Non prolungare la chiave utilizzata per il serraggio della lama.
- Non avvitare la vite di serraggio battendo sulla chiave.
- Dopo aver stretto la vite di serraggio, rimuovere assolutamente

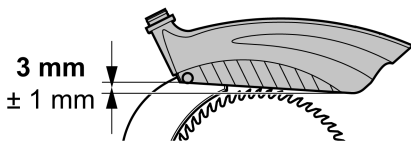


tutti gli utensili utilizzati per il montaggio.

10. Mettere a livello il profilo di carico (118) nel banco della sega e fissarlo con le viti.
11. Montare di nuovo la cappa per trucioli nel coprilama.

### **i** Nota

Dopo il montaggio della cappa per trucioli al coprilama sul lato operatore la cappa è inclinata leggermente verso il basso.



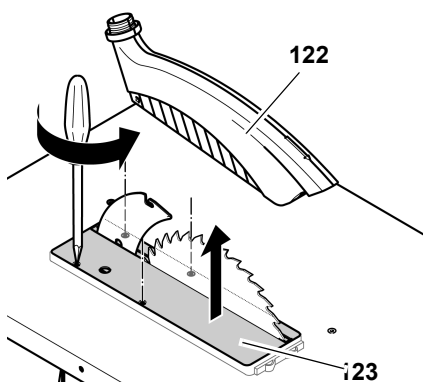
## 10.2 Allineamento del coprilama

### **i** Nota

Il coprilama è stato allineato in produzione rispetto alla lama. Nonostante ciò è necessario controllare, e all'occorrenza allineare, ad intervalli regolari la distanza tra coprilama e lama.

Per allineare il coprilama attenersi in primo luogo a quanto segue.

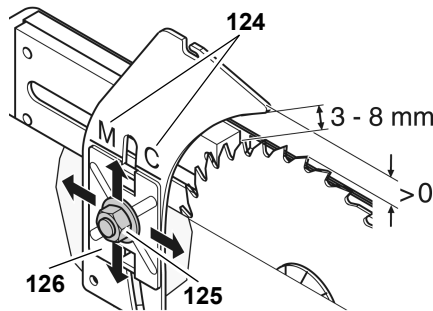
1. Portare la lama della sega nella posizione di massima altezza.
2. Rimuovere la calotta di espulsione dei trucioli (122).
3. Allentare le viti nel profilo di fissaggio (123) e rimuovere il profilo.



### Regolare la distanza dalla lama.

- La distanza tra il bordo esterno della lama ed il coprilama deve essere tra 3 e 8 mm.

- Il coprilama deve inoltre sporgere dal banco almeno quanto la lama.



M → TKHS 315 M  
C → TKHS 315 C

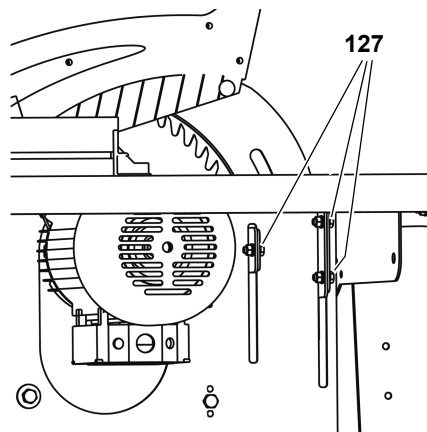
1. Svitare il dado esagonale (125) nel coprilama di un giro.
2. Allineare il coprilama rispetto alla lama.
3. Allineare il coprilama in altezza con la lama. A tale scopo allineare il segno del coprilama (124) con il bordo superiore del supporto coprilama (126).
4. Serrare il dado esagonale.

### Spostamento laterale:

il coprilama e la lama devono essere esattamente in linea. La direzione laterale del coprilama viene preregolata dal produttore.

Nel caso dovesse essere necessario eseguire una registrazione di precisione, attenersi a quanto segue.

1. Allentare le tre viti (127) del supporto del coprilama.



2. Centatura del coprilama
3. Serrare nuovamente le tre viti (127) del supporto del coprilama.

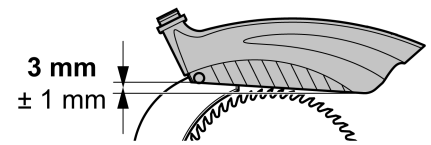
Dopo la centatura:

1. Mettere a livello il profilo di carico (123) nel banco della sega e fissarlo con le viti.

2. Montare di nuovo la cappa per trucioli nel coprilama.

### **i** Nota

Dopo il montaggio della cappa per trucioli al coprilama sul lato operatore la cappa è inclinata leggermente verso il basso.



## 10.3 Pulizia del gruppo di regolazione in altezza della lama

1. Per mezzo della manovella portare la lama nella posizione di massima altezza e smontarla (vedere "Sostituzione della lama").

In tal modo il mandrino del gruppo di regolazione in altezza è accessibile dall'alto.

2. Pulire il mandrino con una spazzola, un aspirapolvere oppure aria compressa.
3. Lubrificare leggermente il mandrino con lo spray di pulitura e manutenzione.
4. Montare e serrare la lama.
5. Montare il profilo di carico.

## 10.4 Custodire la macchina

### **!** Pericolo!

Custodire l'apparecchio in modo tale

- che non possa essere azionato da persone non autorizzate e
- che nessuno possa ferirsi in prossimità di esso.

### **\*** Attenzione!

Non custodire la macchina all'aperto o in ambiente umido senza adeguata protezione.



## 10.5 Manutenzione

### Prima di ogni accensione

Controllare visivamente che la distanza tra la lama ed il coprilama sia di 3 - 8 mm.

Controllare visivamente che il cavo di alimentazione e il connettore di rete non siano danneggiati; fare sostituire eventualmente le parti danneggiate da un elettricista specializzato.

### Ad ogni spegnimento

Controllare se dopo lo spegnimento la lama continua a girare per più di 10 secondi; in caso affermativo fare sostituire il motore da un elettricista specializzato.

### Ogni mese (se utilizzata giornalmente)

Asportare la segatura con un aspiratore o un pennello; oliare leggermente gli elementi di guida:

- asta filettata per la regolazione dell'altezza;
- segmenti d'inclinazione.

### Ogni 300 ore

Controllare tutte le connessioni a vite ed eventualmente serrarle.

## 11. Riparazione



**Pericolo!**

Fare riparare l'elettrotensile solo ed esclusivamente da personale tecnico qualificato e solo con l'impiego di pezzi di ricambio originali. Solo così può essere salvaguardata la sicurezza dell'elettrotensile.

Nel caso di elettrotensili Metabo che necessitano di riparazioni, rivolgersi al proprio rappresentante di zona. Per gli indirizzi consultare il sito [www.metabo.com](http://www.metabo.com).

Gli elenchi delle parti di ricambio possono essere scaricati dal sito [www.metabo.com](http://www.metabo.com).

## 12. Trasporto

- Spostare la lama della sega completamente in basso.
- Smontare le parti applicate (guida di battuta, slitta scorrevole, prolungamento del banco).
- Per la spedizione si consiglia di utilizzare possibilmente l'imballaggio originale.

## 13. Accessori disponibili

Per lavori speciali, presso i rivenditori specializzati sono disponibili gli accessori riportati di seguito. Le rispettive figure sono riportate sulla pagina di copertina posteriore.

- A** Slitta scorrevole per la conduzione sicura dei pezzi più lunghi.
- B** Adattatore di aspirazione per l'allacciamento del dispositivo di aspirazione dei trucioli a un aspiratore a secco e a umido.
- C** Spray di manutenzione e cura per asportare i residui di resina e proteggere le superfici metalliche.
- D** Lama della sega HW 315 x 3,0 x 30 24 denti alternati universali per tagli longitudinali e trasversali, anche di pannelli di masonite (dotazione di serie).
- E** Lama CV 315 x 1,8 x 30 a 56 denti multipli combinati per legno massiccio e pannelli di masonite.
- F** Lama CV 315 x 1,8 x 30 a 80 denti multipli neutrali per tagli particolarmente fini di legno massiccio e pannelli di masonite.
- G** Lama HM 315 x 2,8 x 30 a 48 denti alternati universali per tutti i tipi di legno e fintolegno.
- H** Lama HW 315 x 2,8 x 30 24 denti piatti per legno massiccio, tagli lunghi e traverso vena.
- I** Lama HW 315 x 2,8 x 30 48 denti alternati per legno massiccio e compensato, pannelli di masonite, MDF, materiali compositi

**J** Lama HW 315 x 2,8 x 30 84 denti alternati per legno massiccio e compensato, pannelli di masonite, MDF, materiali compositi

**K** Supporto a rulli RS 420

## 14. Tutela dell'ambiente

Il materiale di imballaggio dell'attrezzo è riciclabile al 100%.

Gli utensili elettrici e gli accessori fuori uso contengono grandi quantità di materie prime e di altri materiali che devono essere sottoposti a un processo di riciclaggio.

Le presenti istruzioni sono stampate su carta sbiancata senza cloro.

## 15. Problemi ed anomalie



**Pericolo!**

**Prima di ogni intervento di servizio, effettuare le operazioni indicate di seguito.**

1. **Spegnere l'apparecchio;**
2. **estrarre la spina;**
3. **attendere l'arresto completo della lama.**

**Alla fine di ogni intervento di riparazione reinserire, attivare e controllare tutti i dispositivi di sicurezza.**

### Il motore non funziona

Il relè di sottotensione è stato attivato da una caduta di tensione imprevista.

- Riaccendere la macchina.

### Mancanza di corrente

- Controllare il cavo d'alimentazione, la presa, la spina ed il fusibile.

Il motore è surriscaldato, ad esempio a causa di una lama non affilata oppure di un accumulo di trucioli nell'alloggiamento.

- Rimuovere la causa che ha provocato il surriscaldamento, far raffreddare la macchina per alcuni minuti e rimetterla in funzione.

Il motore riceve una tensione insufficiente.

- Usare un cavo più corto oppure un cavo di sezione maggiore ( $\geq 1,5$  mm<sup>2</sup>).
- Oppure far controllare l'impianto elettrico/l'alimentazione da un elettricista specializzato.

#### **Capacità di taglio inadeguata**

La lama ha perso il filo (verificare eventuali tracce di bruciatura).

- Sostituire la lama (vedere la sezione "Manutenzione e cura").

#### **Accumulo di trucioli**

L'impianto di aspirazione non è collegato o è troppo debole (vedere "Impianto di aspirazione dei trucioli" nella sezione "Uso").

- Collegare l'impianto di aspirazione o
- Aumentare la potenza di aspirazione.

#### **La regolazione in altezza della lama risulta pesante**

Il mandrino del gruppo di regolazione in altezza è sporco di resina.

- Pulire il mandrino e lubrificarlo con lo spray per la pulitura e manutenzione (vedere la sezione "Manutenzione").

**16. Dati tecnici**

		<b>TKHS 315 C 2,8 DNB</b>	<b>TKHS 315 C 2,0 WNB</b>	<b>TKHS 315 C 3,1 WNB</b>
Tensione		400 V / 3~50 Hz	230 V / 1~50 Hz	230 V / 1~50-60 Hz
Corrente nominale	A	4,7	9,0	13,5
Fusibile, minimo	A	3 - 10 (ritardato)	1 - 16 (ritardato)	1 - 16 (ritardato)
Protezione		IP 54	IP 54	IP 54
Numero di giri del motore	min <sup>-1</sup>	2778	2980	2950 (50 Hz) 3580 (60 Hz)
Potenza motore				
Potenza assorbita P <sub>1</sub>	kW	2,8kW S6 40%	2,0 kW S6 40%	3,1 kW S6 40%
Potenza erogata P <sub>2</sub>	kW	2,3 kW S6 40%	1,45 kW S6 40%	2,57 kW S6 40%
Velocità di taglio, lama	m/s	50	50	50
Spessore del cuneo divisore	mm	2,5	2,5	2,5
Lama				
Diametro della lama (esterno)	mm	315	315	315
Foro della lama (interno)	mm	30	30	30
Ampiezza di taglio	mm	> 2,6	> 2,6	> 2,6
Spessore max. del corpo base della lama	mm	≤ 2,3	≤ 2,3	≤ 2,3
Altezza di taglio				
con la lama verticale	mm	0 ... 85	0 ... 85	0 ... 85
con inclinazione di 45°	mm	0 - 60	0 - 60	0 - 60
Dimensioni				
Dimensioni Lunghezza banco	mm	800	800	800
Larghezza banco	mm	550	550	550
Lunghezza prolunga	mm	800	800	800
Larghezza prolunga	mm	400	400	400
Altezza (banco)	mm	850	850	850
Altezza (complessiva)	mm	1050	1050	1050
Peso completo approssimativo	kg	64,0	62,0	62,0
Livello di potenza sonora garantito in conformità a DIN EN 1870-1 (2007)*				
Funzionamento a vuoto	dB (A)	88,0	88,0	88,0
Lavorazione	dB (A)	111,6	111,6	111,6
Livello di pressione sonora in conformità a DIN EN ISO 3746 (1995) e ISO 7960:1995 (E)*				
Funzionamento a vuoto	dB (A)	77,3	77,3	77,3
Lavorazione	dB (A)	97,7	97,7	97,7
Incertezza K	dB (A)	4,0	4,0	4,0
Temperatura ambiente	° C	-10 ... +40	-10 ... +40	-10 ... +40
Cavo di prolunga, sezione minima				
10 m di lunghezza	mm <sup>2</sup>	5 x 1,5	3 x 1,0	3 x 1,0
25 m di lunghezza	mm <sup>2</sup>	5 x 2,5	3 x 1,5	3 x 1,5
50 m di lunghezza	mm <sup>2</sup>	5 x 2,5	3 x 2,5	3 x 2,5

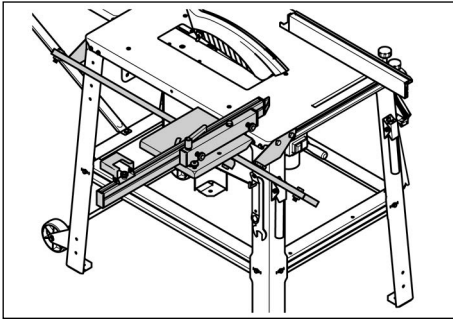
\* I valori indicati sono relativi a emissioni e non devono perciò essere intesi anche come valori per la sicurezza sul posto di lavoro. Benché vi sia una correlazione tra livelli di emissione e di immissione non è possibile stabilire in modo attendibile se siano necessarie ulteriori precauzioni oppure no. I fattori che influiscono sul livello di immissioni effettivamente presente in un determinato momento sul posto di lavoro, comprendono le caratteristiche dell'ambiente di lavoro ed altre fonti di rumore, cioè il numero di macchinari e di altri processi di lavoro adiacenti. Inoltre i valori consentiti sul posto di lavoro possono variare da paese a paese. L'utente deve tuttavia utilizzare queste informazioni per attuare una migliore valutazione dei danni e dei rischi.



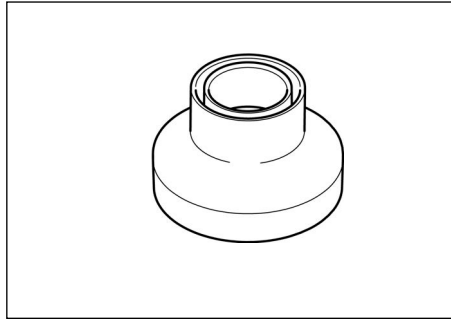




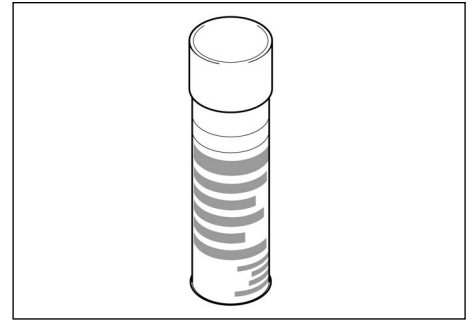




A 091 005 8967



B 091 003 1260



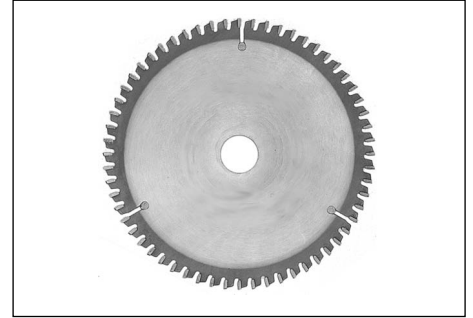
C 091 101 8691



D 628 016



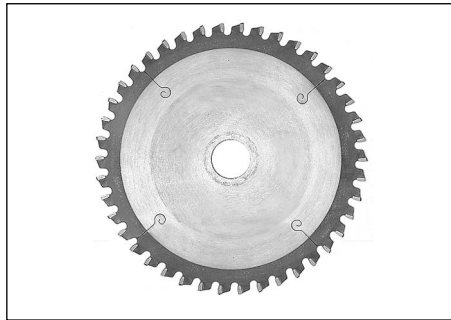
E 628 100



F 628 101



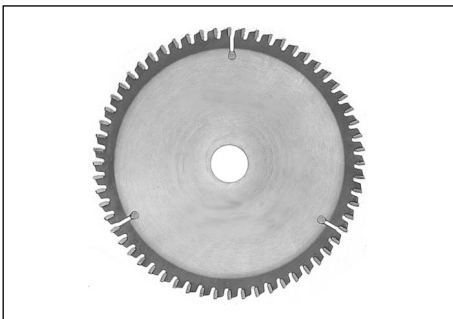
G 628 056



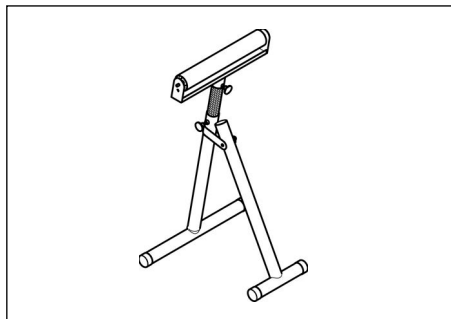
H 628 015



I 628 057



J 628 058



K 091 005 3353



Metabowerke GmbH  
Metabo-Allee 1  
72622 Nuertingen  
Germany  
[www.metabo.com](http://www.metabo.com)

**metabo**<sup>®</sup>  
PROFESSIONAL POWER TOOL SOLUTIONS