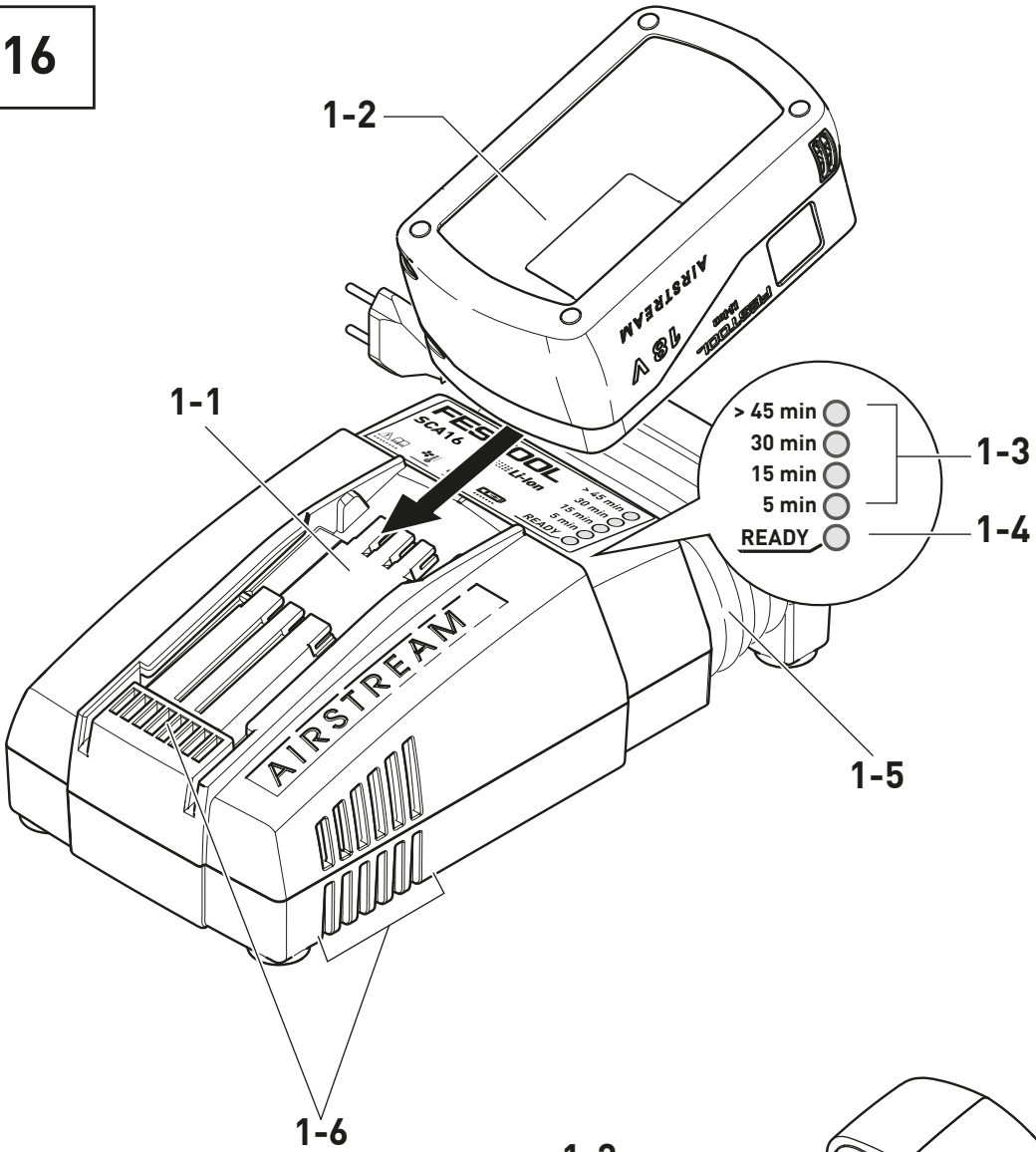


de	Originalbetriebsanleitung - Ladegerät	5
en	Original Instructions - Charger	9
fr	Notice d'utilisation d'origine - Chargeur	13
es	Manual de instrucciones original - Cargador	17
it	Istruzioni per l'uso originali - Caricabatterie	21
nl	Originele gebruiksaanwijzing - Oplaadapparaat	25
sv	Originalbruksanvisning - Batteriladdare	29
fi	Alkuperäiset käyttöohjeet - Latauslaite	33
da	Original brugsanvisning - Lader	37
nb	Originalbruksanvisning - Lader	41
pt	Manual de instruções original - Carregador	45
cs	Originál návodu k obsluze - Nabíječka	49
pl	Oryginalna instrukcja eksploatacji - Ładowarka	53

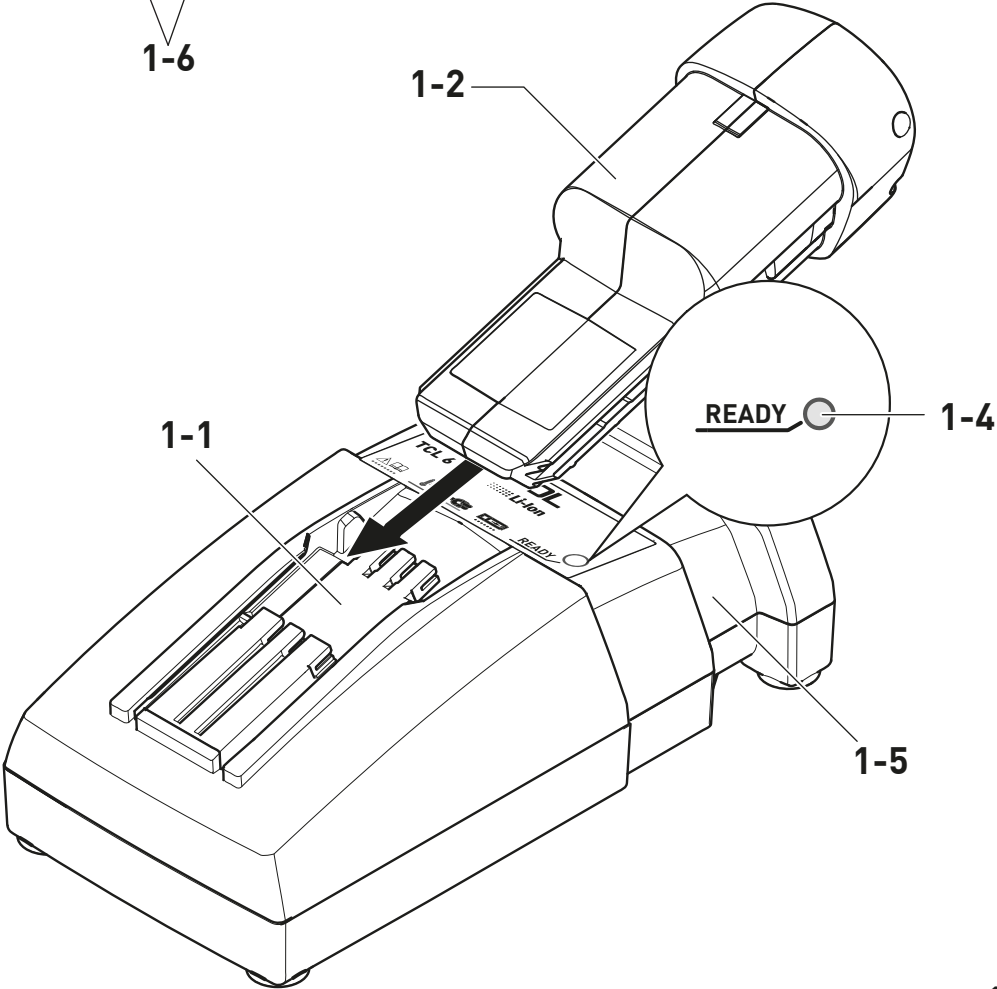
SCA 16 TCL 6 TCL 6 DUO



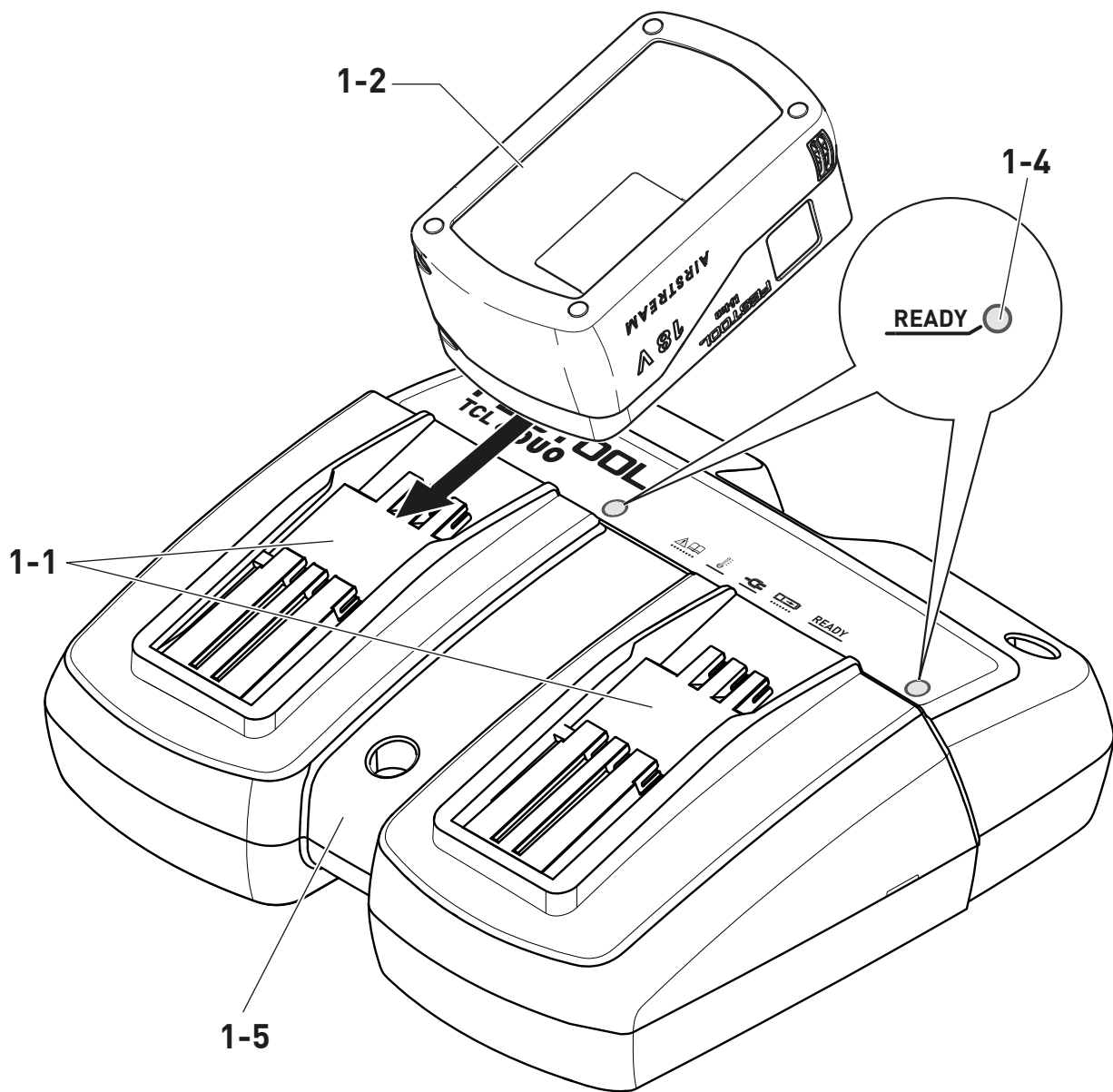
SCA 16

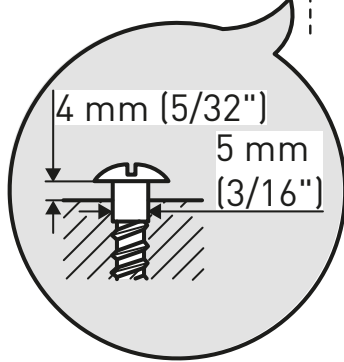
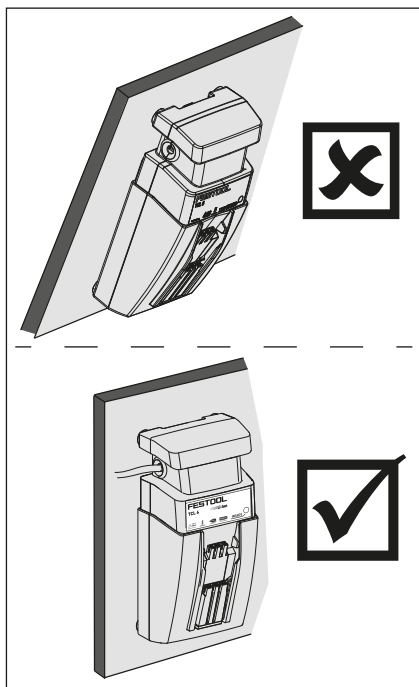


TCL 6

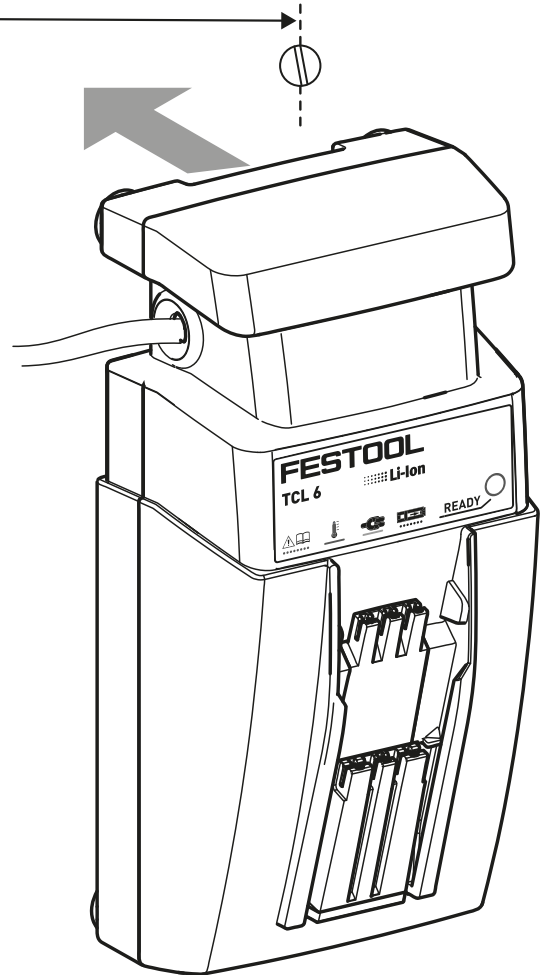


TCL 6 DUO

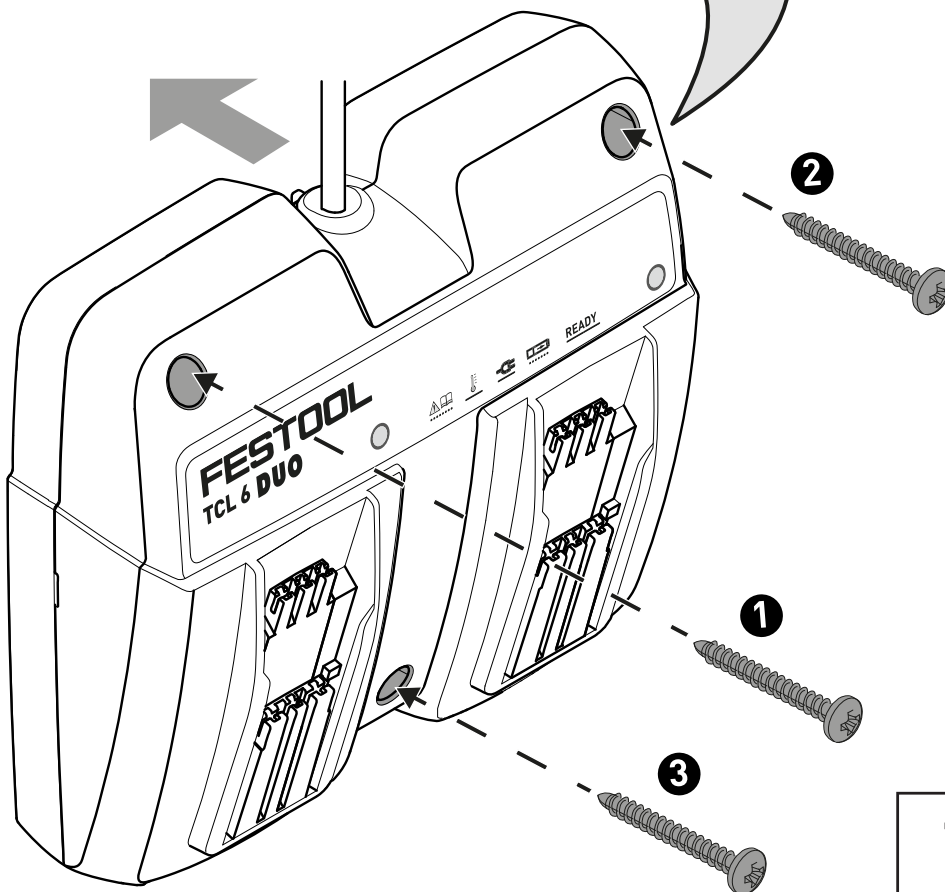
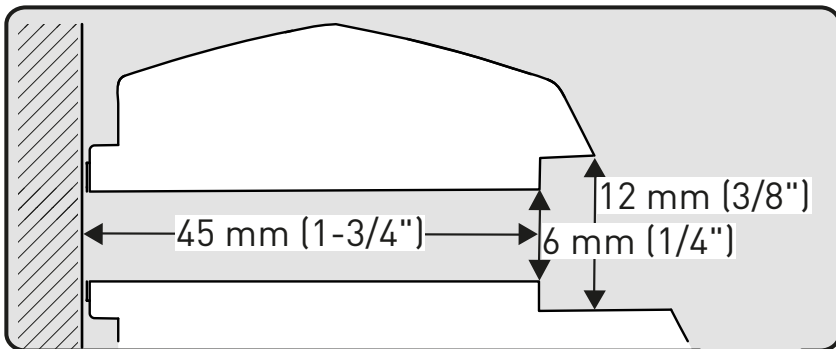




83 mm (3-9/32")



SCA 16 / TCL 6



TCL 6 DUO

2

Inhaltsverzeichnis	
1	Sicherheitshinweise..... 5
2	Technische Daten..... 6
3	Symbole..... 6
4	Bestimmungsgemäße Verwendung..... 7
5	Geräteelemente..... 7
6	Inbetriebnahme..... 7
7	Betrieb..... 7
8	Wartung und Pflege..... 8
9	Umwelt..... 8
10	Allgemeine Hinweise..... 8

1 Sicherheitshinweise



WARNUNG! Lesen Sie alle Sicherheitshinweise und Anweisungen. Versäumnisse bei der Einhaltung der Sicherheitshinweise und Anweisungen können elektrischen Schlag, Brand und/oder schwere Verletzungen verursachen.

Bewahren Sie alle Sicherheitshinweise und Anweisungen für die Zukunft auf.

- Dieses Gerät kann von **Kindern** ab acht Jahren und darüber sowie von Personen mit verringerten physischen, sensorischen oder mentalen Fähigkeiten oder Mangel an Erfahrung und Wissen benutzt werden, wenn sie beaufsichtigt oder bezüglich des sicheren Gebrauchs des Gerätes unterwiesen wurden und die daraus resultierenden Gefahren verstehen. **Kinder** dürfen nicht mit dem Gerät spielen. Reinigung und **Benutzerwartung** dürfen nicht von **Kindern** ohne Beaufsichtigung durchgeführt werden.
- Ladegerät nicht öffnen!
- Ladegerät vor Metallteilen (z. B. Metallspäne) oder Flüssigkeiten schützen!
- **WARNUNG!** Verwenden Sie keine nicht wiederaufladbaren Batterien mit diesem Ladegerät!
- **Keine Akkupacks von anderen Herstellern mit diesem Ladegerät verwenden. Keine Netzteile oder Akkupacks von anderen Herstellern zum Betreiben des Akku-Elektrowerkzeugs verwenden. Keine Ladegeräte von anderen Herstellern zum Laden der Akkupacks verwenden.** Die Verwendung von nicht vom Hersteller vorgesehenem Zubehör kann zu einem elektrischen Schlag und/oder schweren Unfällen führen.
- Wenn sich das Ladegerät im Systainer befindet, darf das Ladegerät nicht mit der Netzsteckdose verbunden werden!
- Das Gerät vor Nässe schützen.
- Die Netzanschlussleitung vor Hitze, Öl und scharfen Kanten schützen.
- Wenn die **Netzanschlussleitung** dieses Geräts beschädigt wird, muss sie durch eine autorisierte Kundendienstwerkstatt ersetzt werden, um Gefährdungen zu vermeiden.
- Vor Gebrauch das Gerät auf Beschädigung prüfen, besonders die Netzanschlussleitung, den Netzstecker und das Gehäuse, um Gefährdungen

zu vermeiden. Bei Beschädigung ausschließlich von einer autorisierten Kundendienstwerkstatt reparieren lassen.

- **Lüftungsschlitze des Ladegeräts nicht abdecken.** Das Ladegerät kann sonst überhitzen und nicht ordnungsgemäß funktionieren.
- **Bei Beschädigung und unsachgemäßem Gebrauch des Akkupacks können Dämpfe austreten.** Die Dämpfe können die Atemwege reizen. Führen Sie Frischluft zu und suchen Sie bei Beschwerden einen Arzt auf.

2 Technische Daten

Ladegerät	SCA 16	TCL 6	TCL 6 DUO
Netzspannung (Eingang)	220 - 240 V~	220 - 240 V~	220 - 240 V~
Netzfrequenz	50 - 60 Hz	50 - 60 Hz	50 - 60 Hz
Ladespannung (Ausgang)	10,8 - 18 V =	10,8 - 18 V =	Output1: 10,8 - 18 V = Output2: 10,8 - 18 V =
Ladestrom	max. 16 A	max. 6 A	Output1: max. 6 A Output2: max. 6 A
Ladezeiten für BP und BPC-Akkupacks, ca.			
2,5 Ah	34 min	34 min	34 min
4,2 Ah	76 min	76 min	76 min
3,0 Ah / 3,1 Ah	33 min	33 min	33 min
4,0 Ah	32 min	32 min	32 min
5,0 Ah / 5,2 Ah	33 min	45 min	45 min
6,2 Ah	32 min	53 min	53 min
8,0 Ah	34 min	87 min	87 min
Zulässige Umgebungstemperatur im Betrieb	0 °C bis +40 °C		

3 Symbole



Warnung vor allgemeiner Gefahr



Warnung vor Stromschlag



Betriebsanleitung, Sicherheitshinweise lesen.



Betriebsanleitung, Sicherheitshinweise lesen!



Nur für Innengebrauch geeignet



Sicherung mit Angabe des Stromwertes



Sicherheitstransformatoren



Schutzklasse II



Nicht in den Hausmüll geben.



Nicht in den Hausmüll geben.



Handlungsanweisung




CE-Konformitätskennzeichnung

4 Bestimmungsgemäße Verwendung

Ladegeräte geeignet

- nur für Innengebrauch.
- zum Aufladen der Festool Lilon-Akkupacks BP und BPC mit folgenden Nennspannungen und Kapazitäten:

10,8 V (3S1P)	2,5 Ah
10,8 V (3S2P)	4,2 Ah
14,4 V (4S2P)	5,2 Ah
18,0 V (5S1P)	3,0 Ah, 3,1 Ah, 4,0 Ah
18,0 V (5S2P)	5,0 Ah, 5,2 Ah, 6,2 Ah, 8,0 Ah

 Bei nicht bestimmungsgemäßem Gebrauch haftet der Benutzer.

5 Geräteelemente

- [1-1]** Ladeschacht
- [1-2]** Akkupack
- [1-3]** Restladezeit-Anzeige (nur SCA 16)
- [1-4]** Lade-Statusanzeige
- [1-5]** Aufwicklung Netzanschlussleitung
- [1-6]** Lüftungsöffnungen (nur SCA 16)
- [2]** Wandbefestigung Ladegerät

Die angegebenen Abbildungen befinden sich am Anfang der Betriebsanleitung.

6 Inbetriebnahme



WARNUNG

Unzulässige Spannung oder Frequenz!

Unfallgefahr

- ▶ Die Netzspannung und die Frequenz der Stromquelle müssen mit den Angaben auf dem Typenschild übereinstimmen.
- ▶ In Nordamerika dürfen nur Festool Maschinen mit der Spannungsangabe 120 V / 60 Hz eingesetzt werden.

6.1 Ladevorgang starten

WARNUNG! Vor Inbetriebnahme die Netzanschlussleitung vollständig von der Aussparung **[1-5]** abwickeln.

- ▶ Netzstecker des Ladegeräts in die Steckdose stecken.
- ▶ Akkupack **[1-2]** in den Ladeschacht **[1-1]** schieben.

6.2 Wandbefestigung

Siehe Bild **[2]**.

7 Betrieb

7.1 Bedeutung der LEDs

Nach der Inbetriebnahme des Ladegeräts wechselt die LED der Lade-Statusanzeige **[1-4]** auf Gelb.

Selbstcheck SCA 16

Bevor die LED der Lade-Statusanzeige auf Gelb wechselt, schalten sich alle LEDs **[1-3]** und **[1-4]** sowie der Lüfter **[1-6]** für ca. 1 s ein.

Betriebszustände des Ladegeräts:



LED gelb - Dauerlicht

Ladegerät ist betriebsbereit.



LED grün - Blinken

Akkupack wird geladen.



LED grün - Dauerlicht - READY

Der Akkupack ist > 80% geladen und einsatzbereit. Im Hintergrund wird der Akkupack weiter bis 100% geladen.



LED rot - Blinken

Allgemeine Fehleranzeige, z. B. keine vollständige Kontaktierung, Kurzschluss, Akkupack defekt, usw.



LED rot - Dauerlicht

Akkutemperatur ist außerhalb der zulässigen Grenzwerte. Sobald die zulässige Temperatur erreicht ist, schaltet das Ladegerät automatisch auf Laden um.



Restladezeit (nur SCA 16)

Anzeige der voraussichtlichen Restladezeit:

- ▶ Akkupack aufschieben.
- Lade-Statusanzeige **[1-4]** blinkt mehrmals auf.
Voraussichtliche Restladezeit wird durch Blinken der jeweiligen LED **[1-3]** angezeigt.

7.2 Arbeitshinweise

Bei kontinuierlichen bzw. mehrfach aufeinander folgenden Ladezyklen kann sich das Ladegerät erwärmen. Dies ist jedoch unbedenklich und deutet nicht auf einen technischen Defekt hin.

Bei Aufbewahrung im Ladegerät bleiben Akkupacks immer vollständig aufgeladen.

Akkupacks nur in einer gut belüfteten Umgebung laden.

AIRSTREAM (nur SCA 16)

Das Ladegerät SCA 16 ist mit einem Lüfter ausgestattet und unterstützt so aktiv die Abkühlung der BP 18...AS/I Akkupacks.

8 Wartung und Pflege



WARNUNG

Verletzungsgefahr, Stromschlag

- ▶ Vor allen Wartungs- und Pflegearbeiten stets den Netzstecker aus der Steckdose ziehen!
- ▶ Alle Wartungs- und Reparaturarbeiten, die ein Öffnen des Gehäuses erfordern, dürfen nur von einer autorisierten Kundendienstwerkstatt durchgeführt werden.

Kundendienst und Reparaturen dürfen nur durch den Hersteller oder durch Servicewerkstätten durchgeführt werden. Nur **Originalersatzteile von Festool** verwenden.

Weitere Informationen: www.festool.de/service

8.1 Folgende Hinweise beachten:

- Um Schäden zu verhindern, Ladegerät mit einem weichen, trockenen Tuch reinigen. Keine Lösungsmittel verwenden.
- Die Anschlusskontakte am Ladegerät sauber halten.
- Die Lüftungsschlitze **[1-6]** am Ladegerät SCA 16 freihalten.

9 Umwelt



Gerät nicht in den Hausmüll werfen!

Geräte, Zubehör und Verpackungen einer umweltgerechten Wiederverwertung zuführen. Geltende nationale Vorschriften beachten.

Gemäß Europäischer Richtlinie über Elektro- und Elektronik-Altgeräte und Umsetzung in nationales Recht, müssen verbrauchte Elektrowerkzeuge getrennt gesammelt und einer umweltgerechten Wiederverwertung zugeführt werden.

Informationen zu den Rücknahmestellen für eine ordnungsgemäße Entsorgung sind unter www.festool.com/environment einsehbar.

Informationen zur REACH: www.festool.de/reach

10 Allgemeine Hinweise

Konformitätserklärung: www.festool.com/declaration-of-conformity

10.1 Lizenzhinweise

Lizenzhinweise zu den ggfs. im Produkt verwendeten Open Source Lizenzen finden Sie in der Festool App* unter **Informationen > Open-Source-Lizenzen für Werkzeuge**.

* Nicht für jedes Land verfügbar.

Contents	
1	Safety warnings..... 9
2	Technical data..... 10
3	Symbols..... 10
4	Intended use..... 10
5	Parts of the device..... 11
6	Commissioning..... 11
7	Operation..... 11
8	Service and maintenance..... 12
9	Environment..... 12
10	General information..... 12

1 Safety warnings



WARNING! Read all safety warnings, instructions, illustrations and specifications provided with this machine. Failure to follow all instructions listed below may result in electric shock, fire and/or serious injury.

Save all warnings and instructions for future reference.

- This appliance can be operated by **children** over eight years of age and persons with reduced physical, sensory or mental capabilities or a lack of practical experience and knowledge, provided they are supervised or have been instructed to use the appliance safely and understand the dangers of this. **Children** must not play with the appliance. Cleaning and **user maintenance work** must not be carried out by **children** without supervision.
- Do not open the charger.
- Protect the charger from metal components (e.g. swarf) and liquids.
- **WARNING!** Do not use non-rechargeable batteries with this charger.
- **Do not use battery packs from other manufacturers with this charger. Do not use power supply units or battery packs from other manufacturers to operate cordless power tools. Do not use chargers from other manufacturers to charge the battery packs.** The use of accessories not expressly authorised by the manufacturer can result in electric shocks and/or serious accidents.
- When the charger is in the Systainer, it must not be connected to the mains outlet.
- Protect the machine from moisture.
- Protect the mains power cable from heat, oil and sharp edges.
- If the **supply cord** is damaged, it must be replaced by an authorised service workshop in order to avoid a hazard.
- Check for damage before using the device in order to avoid hazards, especially the mains power cable, the mains plug and the housing. In the event of damage, have repaired by an authorised service workshop only.
- **Do not cover vent openings on the charger.** The charger may overheat and not work properly.

- **There is a risk of vapours being released if the battery pack is damaged or not used correctly.** The vapours may irritate your airways. Seek fresh air and consult a doctor if you feel unwell.
- **Only for AS/NZS:** The tool shall always be supplied via residual current device with a rated residual current of 30 mA or less.

2 Technical data

Charger	SCA 16	TCL 6	TCL 6 DUO
Power supply (input)	220 - 240 V~	220 - 240 V~	220 - 240 V~
Mains frequency	50 - 60 Hz	50 - 60 Hz	50 - 60 Hz
Charging voltage (output)	10.8 - 18 V \equiv	10.8 - 18 V \equiv	Output1: 10.8 - 18 V \equiv Output2: 10.8 - 18 V \equiv
Charging current	Max. 16 A	Max. 6 A	Output1: Max. 6 A Output2: Max. 6 A
Charging times for BP and BPC battery packs, approx.			
2.5 Ah	34 min.	34 min.	34 min.
4.2 Ah	76 min.	76 min.	76 min.
3.0 Ah / 3.1 Ah	33 min.	33 min.	33 min.
4.0 Ah	32 min.	32 min.	32 min.
5.0 Ah / 5.2 Ah	33 min.	45 min.	45 min.
6.2 Ah	32 min.	53 min.	53 min.
8.0 Ah	34 min.	87 min.	87 min.
Permissible ambient temperature in operation	0 °C to +40 °C		

3 Symbols



Warning of general danger



Warning of electric shock



Read the operating manual and safety warnings.



Read the operating manual and safety warnings.



For indoor use only



Fuse with specification of current value



Safety transformers



Safety class II



Do not dispose of it with domestic waste.



Do not dispose of it with domestic waste.



Handling instruction



CE conformity marking



UKCA marking: Confirms the conformity of the product with UK regulations.

4 Intended use

Chargers suitable

- For indoor use only.
- For charging Festool Li-ion battery packs BP and BPC with the following rated voltages and capacities:

10.8 V (3S1P)	2.5 Ah
10.8 V (3S2P)	4.2 Ah
14.4 V (4S2P)	5.2 Ah
18.0 V (5S1P)	3.0 Ah, 3.1 Ah, 4.0 Ah
18.0 V (5S2P)	5.0 Ah, 5.2 Ah, 6.2 Ah, 8.0 Ah



The user is liable for improper or non-intended use.

5 Parts of the device

- [1-1]** Charging station
- [1-2]** Battery pack
- [1-3]** Remaining charge time display (SCA 16 only)
- [1-4]** Charge status display
- [1-5]** Mains power cable rewind
- [1-6]** Vents (SCA 16 only)
- [2]** Wall mount for charger

The specified illustrations appear at the beginning of the Operating Instructions.

6 Commissioning



WARNING

Unauthorised voltage or frequency.

Risk of accidents

- ▶ The mains voltage and the frequency of the power source must correspond to the specifications on the name plate.
- ▶ In North America, only Festool machines with the voltage specifications 120 V / 60 Hz may be used.

6.1 Start charging

WARNING! Before commissioning, completely unwind the mains power cable from the cut-out **[1-5]**.

- ▶ Insert the charger's mains plug in the socket.
- ▶ Push the battery pack **[1-2]** into the charging station **[1-1]**.

6.2 Wall mounting

See figure **[2]**.

7 Operation

7.1 Meaning of the LEDs

After commissioning the charger, the LED of the charge status display **[1-4]** switches to yellow.

SCA 16 self-check

Before the LED of the charge status display switches to yellow, all LEDs **[1-3]** and **[1-4]** as well as fans **[1-6]** switch on for approx. 1 s.

Operating statuses of the charger:



LED yellow – steady light

Charger is ready to use.



LED green – flashing

Battery pack is charging.



LED green – steady light – READY

The battery pack is > 80% charged and ready for use. In the background, the battery pack will continue to be charged up to 100%.



LED red – flashing

General fault indicator, e.g. not in full contact, short circuit, faulty battery pack, etc.



LED red – steady light

Battery temperature is outside the permitted range. As soon as the permitted temperature is reached, the charger automatically switches to charging.



Remaining charge time (SCA 16 only)

Display of anticipated remaining charge time:

- ▶ Insert the battery pack.
- ☑ The charge status display **[1-4]** flashes several times.
Anticipated remaining charge time is displayed by the corresponding LED **[1-3]** flashing.

7.2 Working instructions

Continuous or several consecutive charging cycles can cause the charger to heat up. However, this does not do any harm and does not indicate a technical fault.

When kept in the charger, battery packs remain fully charged.

Only charge battery packs in a well-ventilated area.

AIRSTREAM (SCA 16 only)

The SCA 16 charger is fitted with a fan and actively supports cooling of the BP 18...AS/I battery packs.

8 Service and maintenance



WARNING

Risk of injury, electric shock

- ▶ Always pull the mains plug from the socket before performing any servicing and maintenance work.
- ▶ All maintenance and repair work which requires the housing to be opened should always be carried out by an authorised service workshop.

Customer service and repairs must only be carried out by the manufacturer or service workshops. You must only use **original Festool spare parts**.

Further information: www.festool.co.uk/service

8.1 Observe the following information:

- Clean the charger with a soft, dry cloth to prevent damage. Do not use solvents.
- Keep the connecting contacts on the charger clean.
- Do not cover the vents **[1-6]** on the SCA 16 charger.

9 Environment



Do not dispose of the device in the household waste! Recycle devices, accessories and packaging. Observe applicable national regulations.

In accordance with the European Directive on waste electrical and electronic equipment and implementation in national law, used power tools must be collected separately and handed in for environmentally friendly recycling.

Information on collection points for proper disposal can be found at www.festool.com/environment.

Information on REACH: www.festool.co.uk/reach

10 General information

Declaration of conformity: www.festool.com/declaration-of-conformity

Imported into the UK by

Festool UK Ltd
1 Anglo Saxon Way
Bury St Edmunds
IP30 9XH
Great Britain

10.1 License information

License information on any open source licenses used in the product can be found in the

Festool app* at **Information > Power tool open source licenses**.

* Not available in all countries.

Sommaire	
1	Consignes de sécurité..... 13
2	Caractéristiques techniques..... 14
3	Symboles..... 14
4	Utilisation conforme..... 15
5	Éléments de l'appareil..... 15
6	Mise en service..... 15
7	Fonctionnement..... 15
8	Entretien et maintenance..... 16
9	Environnement..... 16
10	Remarques générales..... 16

1 Consignes de sécurité



AVERTISSEMENT ! Lisez l'ensemble des consignes de sécurité et des instructions. Le non-respect des consignes de sécurité et des instructions peut provoquer une décharge électrique, un incendie et/ou des blessures graves.

Conservez l'ensemble des consignes de sécurité et des instructions afin de pouvoir les consulter ultérieurement.

- Cet appareil peut être utilisé par des **enfants** âgés de huit ans et plus ainsi que par des personnes aux capacités physiques, sensorielles ou mentales réduites ou présentant un manque d'expériences ou de connaissances si elles sont surveillées ou qu'elles ont été instruites pour son utilisation sûre et qu'elles comprennent les dangers qui en résultent. Les **enfants** ne doivent pas jouer avec la machine. Les **enfants** ne doivent pas réaliser de nettoyage ni de **maintenance** sans surveillance.
- Ne pas ouvrir le chargeur !
- Protéger le chargeur des pièces métalliques (par ex. copeaux métalliques) et des liquides !
- **AVERTISSEMENT !** Ne pas utiliser de batteries non rechargeables avec ce chargeur !
- **Ne pas utiliser de batteries d'autres fabricants avec ce chargeur. Ne pas faire fonctionner l'outil électroportatif sans fil avec des blocs d'alimentation secteur ou avec des batteries d'autres fabricants. Ne pas utiliser de chargeurs d'autres fabricants pour recharger les batteries.** L'utilisation d'accessoires autres que ceux prévus par le fabricant peut provoquer une décharge électrique et/ou des accidents graves.
- Lorsqu'il se trouve dans le Systainer, le chargeur ne doit pas être branché à la prise !
- Protéger l'appareil contre l'humidité.
- Protéger le câble de raccordement secteur contre la chaleur, l'huile et les arêtes tranchantes.
- Si le **câble de raccordement secteur** de cet appareil est endommagé, il doit être remplacé par un atelier de service après-vente agréé afin d'éviter tout danger.

- Avant l'utilisation, vérifier la présence de dommages sur l'appareil, en particulier le câble de raccordement secteur, la fiche secteur et le boîtier afin d'éviter tout danger. En cas d'endommagement, les faire réparer uniquement par un atelier de service après-vente agréé.
- **Ne pas couvrir les fentes d'aération du chargeur.** Sinon, le chargeur peut surchauffer et ne pas fonctionner correctement.
- **Des vapeurs peuvent s'échapper en cas de dommage ou d'utilisation incorrecte de la batterie.** Les vapeurs sont susceptibles d'irriter les voies respiratoires. Aérez la pièce et consultez un médecin en cas de troubles.

2 Caractéristiques techniques

Chargeur	SCA 16	TCL 6	TCL 6 DUO
Tension secteur (entrée)	220 - 240 V~	220 - 240 V~	220 - 240 V~
Fréquence secteur	50 - 60 Hz	50 - 60 Hz	50 - 60 Hz
Tension de charge (sortie)	10,8 - 18 V =	10,8 - 18 V =	Output1 : 10,8 - 18 V = Output2 : 10,8 - 18 V =
Courant de charge	Max. 16 A	Max. 6 A	Output1 : Max. 6 A Output2 : Max. 6 A
Durées de recharge pour les batteries BP et BPC, env.			
2,5 Ah	34 min	34 min	34 min
4,2 Ah	76 min	76 min	76 min
3,0 Ah / 3,1 Ah	33 min	33 min	33 min
4,0 Ah	32 min	32 min	32 min
5,0 Ah / 5,2 Ah	33 min	45 min	45 min
6,2 Ah	32 min	53 min	53 min
8,0 Ah	34 min	87 min	87 min
Température ambiante admise par le système en fonctionnement	0 °C à +40 °C		

3 Symboles



Avertit d'un danger général



Avertit d'un risque de décharge électrique



Lire la notice d'utilisation et les consignes de sécurité.



Lire la notice d'utilisation et les consignes de sécurité !



Prévu seulement pour une utilisation en intérieur



Fusible avec indication de la valeur de courant



Transformateurs de sécurité



Classe de protection II



Ne pas jeter avec les ordures ménagères.



Ne pas jeter avec les ordures ménagères.

► Instruction


CE Marquage CE de conformité

4 Utilisation conforme

Chargeurs conçus

- uniquement pour une utilisation en intérieur.
- pour recharger les batteries Li-ion Festool BP et BPC des tensions nominales et capacités suivantes :

10,8 V (3S1P)	2,5 Ah
10,8 V (3S2P)	4,2 Ah
14,4 V (4S2P)	5,2 Ah
18,0 V (5S1P)	3,0 Ah, 3,1 Ah, 4,0 Ah
18,0 V (5S2P)	5,0 Ah, 5,2 Ah, 6,2 Ah, 8,0 Ah

 L'utilisateur est responsable des dommages provoqués par une utilisation non conforme.

5 Éléments de l'appareil

- [1-1]** Compartiment de charge
- [1-2]** Batterie
- [1-3]** Indication du temps de charge restant (uniquement SCA 16)
- [1-4]** Indicateur d'état de charge
- [1-5]** Enrouleur du câble de raccordement secteur
- [1-6]** Ouvertures d'aération (uniquement SCA 16)
- [2]** Fixation murale du chargeur

Les illustrations indiquées se trouvent en début de notice d'utilisation.

6 Mise en service



AVERTISSEMENT

**Tension ou fréquence non admissible !
Risque d'accident**

- La tension et la fréquence d'alimentation électrique doivent être conformes aux indications de la plaque signalétique.
- En Amérique du nord, utiliser uniquement les machines Festool fonctionnant sous une tension de 120 V / 60 Hz.

6.1 Démarrer la charge

AVERTISSEMENT ! Avant la mise en service, dérouler complètement le câble de raccordement secteur de l'évidement **[1-5]**.

- Brancher la fiche secteur du chargeur dans la prise.
- Introduire la batterie **[1-2]** dans le compartiment de charge **[1-1]**.

6.2 Fixation murale

Voir l'illustration **[2]**.

7 Fonctionnement


7.1 Signification des LED

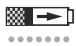
Après la mise en service du chargeur, la LED de l'affichage de l'état de charge **[1-4]** devient jaune.

Autocontrôle SCA 16


Avant que la LED de l'indicateur d'état de charge ne passe au jaune, toutes les LED **[1-3]** et **[1-4]** ainsi que le ventilateur **[1-6]** sont activés pendant env. 1 s.


États de fonctionnement du chargeur :

 **LED jaune - allumée en continu**
Le chargeur est opérationnel.

 **LED verte - clignotement**
Batterie en cours de chargement.

READY **LED verte - allumée en continu - READY**
Batterie chargée à > 80 % et prête à l'emploi. En arrière-plan, la batterie continue d'être chargée jusqu'à 100 %.

 **LED rouge - clignotement**
Défaut général, par ex. mauvais contact, court-circuit, batterie défectueuse, etc.

 **LED rouge - allumée en continu**
La température de la batterie est hors des valeurs limites autorisées. Dès que la température autorisée est atteinte, le chargeur passe automatiquement en mode de charge.

 **Temps de charge restant (uniquement SCA 16)**

Indication de l'estimation de temps de charge restant :

- Pousser la batterie.
- ☑ L'indicateur d'état de charge **[1-4]** clignote plusieurs fois.
L'estimation de temps de charge restant est indiquée par le clignotement de la LED **[1-3]** respective.

7.2 Consignes de travail

En cas de cycles de charge continus ou successifs, le chargeur peut chauffer. Cela est toujours sans danger et n'indique aucun défaut technique.

Les batteries stockées dans le chargeur restent toujours totalement rechargées.

Charger les batteries uniquement dans un environnement bien aéré.

AIRSTREAM (uniquement SCA 16)

Le chargeur SCA 16 est équipé d'un ventilateur et contribue ainsi activement au refroidissement des batteries BP 18...AS/I.

8 Entretien et maintenance



AVERTISSEMENT

Risques de blessures, décharge électrique

- ▶ Avant toute opération de maintenance ou d'entretien, toujours débrancher la fiche secteur de la prise de courant !
- ▶ Tous les travaux de maintenance et de réparation nécessitant une ouverture du boîtier doivent uniquement être effectués par un atelier de service après-vente agréé.

Les opérations de service après-vente et les réparations doivent uniquement être effectuées par le fabricant ou des ateliers agréés. Utiliser uniquement des **pièces détachées d'origine Festool**.

Informations complémentaires :

www.festool.fr/services

8.1 Respecter les consignes suivantes :

- Pour éviter tout dommage, nettoyer le chargeur avec un chiffon sec et doux. Ne pas utiliser de solvant.
- Veiller à ce que les contacts de branchement du chargeur restent propres.
- Ne pas couvrir les fentes d'aération **[1-6]** du chargeur SCA 16.

9 Environnement



Ne pas jeter l'appareil avec les ordures ménagères ! Veiller à un recyclage écologique des appareils, accessoires et emballages. Respecter les règlements nationaux en vigueur.

Selon la directive européenne relative aux appareils électriques et électroniques usagés et sa transposition en droit national, les outils électroportatifs usagés doivent être collectés à part et recyclés de manière écologique.

Vous trouverez sur www.festool.com/environment des informations sur les points de collecte pour une élimination correcte.

Informations à propos de REACH :
www.festool.fr/reach



10 Remarques générales

Déclaration de conformité : www.festool.com/declaration-of-conformity

10.1 Informations relatives à la licence

Le cas échéant, vous trouverez les informations relatives aux licences Open Source utilisées dans le produit dans la Festool App* sous **Informations > Licences Open Source des outils**.

* N'est pas disponible dans chaque pays.

Índice de contenidos	
1	Indicaciones de seguridad..... 17
2	Datos técnicos..... 18
3	Símbolos..... 18
4	Uso conforme a lo previsto..... 18
5	Componentes de la herramienta..... 19
6	Puesta en servicio..... 19
7	Funcionamiento..... 19
8	Mantenimiento y cuidado..... 20
9	Medio ambiente..... 20
10	Observaciones generales..... 20

1 Indicaciones de seguridad



ADVERTENCIA. Lea y observe todas las indicaciones de seguridad. Si no se cumplen debidamente las indicaciones de seguridad y las instrucciones, pueden producirse descargas eléctricas, quemaduras o lesiones graves.

Guarde todas las indicaciones de seguridad e instrucciones para que sirvan de futura referencia.

- Esta herramienta puede ser utilizada por **niños** a partir de ocho años, como mínimo, así como por personas con capacidades físicas, sensoriales o mentales disminuidas o con falta de experiencia y conocimientos siempre que sean vigilados o hayan sido instruidos respecto al uso seguro y comprendan los peligros derivados de ello. No deje que los **niños** jueguen con la herramienta. No permita que los **niños** efectúen la limpieza y el **mantenimiento** sin vigilancia.
- No abrir el cargador.
- Proteger el cargador de piezas metálicas (p. ej., virutas) o líquidos.
- **¡ADVERTENCIA!** No utilice baterías no recargables con este cargador.
- **No utilizar baterías de otros fabricantes con este cargador. No utilizar fuentes de alimentación o baterías de otro fabricante con la herramienta eléctrica de batería. No utilizar cargadores de otro fabricante para cargar la batería.** El uso de accesorios no previstos por el fabricante puede provocar una descarga eléctrica o accidentes graves.
- El cargador no debe estar conectado a la toma de corriente cuando este se encuentre en el Systainer.
- Proteger el aparato de la humedad.
- Proteger el cable de conexión a la red frente a calor, aceite y cantos afilados.
- Si el **cable de conexión a la red eléctrica** de esta herramienta se daña, debe sustituirla un taller autorizado para evitar riesgos.
- Comprobar que la herramienta no presente daños antes de utilizarla, especialmente en el cable de conexión a la red, el enchufe y la carcasa, para evitar riesgos. En caso de que presente daños, acudir exclusivamente a un taller autorizado para que la repare.
- **No cubrir las ranuras de ventilación del cargador.** El cargador podría sobrecalentarse y presentar fallos de funcionamiento.

- **En caso de daño o uso inadecuado de la batería, pueden desprenderse vapores.** Los vapores pueden irritar las vías respiratorias. Tome aire fresco y consulte a un médico si siente molestias.

2 Datos técnicos

Cargador	SCA 16	TCL 6	TCL 6 DUO
Tensión de la red (entrada)	220 - 240 V~	220 - 240 V~	220 - 240 V~
Frecuencia de la red	50 - 60 Hz	50 - 60 Hz	50 - 60 Hz
Tensión de carga (salida)	10,8 - 18 V =	10,8 - 18 V =	Salida 1: 10,8 - 18 V = Salida 2: 10,8 - 18 V =
Corriente de carga	Máx. 16 A	Máx. 6 A	Salida 1: Máx. 6 A Salida 2: Máx. 6 A
Tiempos de recarga para baterías BP y BPC, aprox.			
2,5 Ah	34 min	34 min	34 min
4,2 Ah	76 min	76 min	76 min
3,0 Ah / 3,1 Ah	33 min	33 min	33 min
4,0 Ah	32 min	32 min	32 min
5,0 Ah / 5,2 Ah	33 min	45 min	45 min
6,2 Ah	32 min	53 min	53 min
8,0 Ah	34 min	87 min	87 min
Temperatura ambiente admisible durante el funcionamiento	0 °C a +40 °C		

3 Símbolos



Aviso de peligro general



Peligro de electrocución



Leer el manual de instrucciones y las indicaciones de seguridad.



¡Leer el manual de instrucciones y las indicaciones de seguridad!



Solo apto para uso en interiores



Fusible con indicación del valor de corriente



Transformadores de seguridad



Clase de protección II



No depositar en la basura doméstica.



No depositar en la basura doméstica.



Guía de procedimiento



Marcado CE de conformidad

4 Uso conforme a lo previsto

Cargadores aptos

- solo para uso en interiores.
- para cargar las baterías de Li-Ion de Festool BP y BPC con las siguientes tensiones nominales y capacidades:

10,8 V (3S1P)	2,5 Ah
---------------	--------

10,8 V (3S2P)	4,2 Ah
---------------	--------

14,4 V (4S2P)	5,2 Ah
---------------	--------

18,0 V (5S1P)	3,0 Ah, 3,1 Ah, 4,0 Ah
---------------	------------------------

18,0 V (5S2P)	5,0 Ah, 5,2 Ah, 6,2 Ah, 8,0 Ah
---------------	--------------------------------



El usuario será responsable de cualquier utilización indebida.

5 Componentes de la herramienta

- [1-1] Receptáculo de carga
- [1-2] Batería
- [1-3] Indicador del tiempo restante de carga (solo SCA 16)
- [1-4] Indicador del estado de carga
- [1-5] Enrollamiento del cable de conexión a la red
- [1-6] Orificios de ventilación (solo SCA 16)
- [2] Fijación mural del cargador

Las figuras indicadas se encuentran al principio del manual de instrucciones.

6 Puesta en servicio



ADVERTENCIA

Tensión o frecuencia no permitida

Peligro de accidente

- La tensión de red y la frecuencia de la red eléctrica deben coincidir con los datos que figuran en la placa de tipo.
- En Norteamérica solo pueden utilizarse las máquinas Festool con una tensión de 120 V / 60 Hz.

6.1 Iniciar proceso de carga

ADVERTENCIA Desenrollar por completo el cable de conexión a la red de la entalladura [1-5] antes de la puesta en servicio.

- Conectar el enchufe del cargador en el enchufe.
- Introducir la batería [1-2] en el receptáculo de carga [1-1].

6.2 Fijación mural

Véase la figura [2].

7 Funcionamiento

7.1 Indicaciones de los LED

Tras la puesta en servicio del cargador, el LED del indicador de estado de carga [1-4] cambia a amarillo.

Autocomprobación SCA 16

Antes de que el LED del indicador de estado de carga cambie a amarillo, se encienden todos los LED [1-3] y [1-4], además del ventilador [1-6] durante aprox. 1 s.

Estado de funcionamiento del cargador:



LED amarillo: luz permanente

El cargador está listo para el servicio.



LED verde: parpadeo

La batería se está cargando.

READY LED verde: luz fija - READY

La carga es > 80 %, por lo que la batería está lista para su uso. En cualquier caso, la batería sigue cargándose hasta el 100 %.



LED rojo: parpadeo

Indicador de error general, p. ej., no existe contacto, cortocircuito, batería defectuosa, etc.



LED rojo: luz fija

La temperatura de la batería está fuera del valor límite permitido. En cuanto se alcanza la temperatura permitida, el cargador conmuta automáticamente al modo de carga.



Tiempo restante de carga (solo SCA 16)

Indicador del tiempo restante de carga previsto:

- Introducir la batería.
- ☑ El indicador del estado de carga [1-4] parpadea varias veces.
El tiempo restante de carga previsto se muestra a través del parpadeo del LED [1-3] correspondiente.

7.2 Indicaciones de trabajo

El cargador puede calentarse en ciclos de carga continuos o consecutivos. No obstante, esto no comporta ningún tipo de riesgo ni indica la presencia de un fallo técnico.

Si se guardan en el cargador, las baterías se mantienen siempre completamente cargadas. Utilizar las baterías solo en espacios bien ventilados.

AIRSTREAM (solo SCA 16)

El cargador SCA 16 está equipado con un ventilador, por lo que facilita la refrigeración de la batería BP 18...AS/l.

8 Mantenimiento y cuidado



ADVERTENCIA

Peligro de lesiones y electrocución

- ▶ Desconectar el enchufe de la red antes de realizar cualquier trabajo de mantenimiento o de conservación.
- ▶ Todos los trabajos de mantenimiento y reparación que exijan abrir la carcasa tan solo pueden ser llevados a cabo por un taller de servicio técnico autorizado.

El Servicio de Atención al Cliente y de reparaciones solo está disponible a través del fabricante o de los talleres de reparación. Utilice exclusivamente **piezas de repuesto originales de Festool**.

Más información: www.festool.es/servicio

8.1 Tener en cuenta las siguientes advertencias:

- Para evitar que se dañe, limpiar el cargador con un paño suave y seco. No utilizar disolventes.
- Mantener limpios los puntos de conexión del cargador.
- Mantener descubiertas las ranuras de ventilación **[1-6]** del cargador SCA 16.

9 Medio ambiente



No desechar con la basura doméstica.

Reciclar las herramientas, los accesorios y los embalajes de forma respetuosa con el medio ambiente. Respetar las disposiciones nacionales vigentes.

De acuerdo con la Directiva europea sobre residuos de aparatos eléctricos y electrónicos y su transposición a la legislación nacional, las herramientas eléctricas usadas deben recogerse por separado y reciclarse de forma respetuosa con el medio ambiente.

Puede ver información sobre los puntos de recogida para una correcta eliminación de residuos en www.festool.com/environment.

Información sobre REACH: www.festool.es/reach

10 Observaciones generales

Declaración de conformidad: www.festool.com/declaration-of-conformity

10.1 Información sobre licencias

En la Festool App* se puede encontrar información sobre las licencias de código abierto utilizadas en el producto en **Información > Licencias de código abierto de las herramientas**.

* No disponible para todos los países.

Sommario	
1 Avvertenze per la sicurezza.....	21
2 Dati tecnici.....	22
3 Simboli.....	22
4 Utilizzo conforme.....	22
5 Elementi dell'apparecchio.....	23
6 Messa in funzione.....	23
7 Funzionamento.....	23
8 Cura e manutenzione.....	24
9 Ambiente.....	24
10 Indicazioni generali.....	24

1 Avvertenze per la sicurezza



AVVERTENZA! Leggere tutte le avvertenze di sicurezza e le indicazioni.

Eventuali omissioni nel rispetto delle avvertenze di sicurezza e delle indicazioni possono causare folgorazioni, incendi e/o gravi lesioni.

Conservare per futura consultazione tutte le avvertenze di sicurezza e le indicazioni.

- Questo apparecchio può essere usato da **bambini** a partire da otto anni e da persone con ridotte capacità fisiche, sensoriali o mentali o con mancanza di esperienza e conoscenza, se sono controllati da terzi o se hanno ricevuto istruzioni sull'uso sicuro dell'apparecchio e comprendono i pericoli connessi. **I bambini non devono** giocare con il dispositivo. La pulizia e la **manutenzione a cura dell'operatore** non devono essere effettuati dai **bambini** senza l'assistenza di un adulto.
- Non aprire il caricabatterie!
- Proteggere il caricabatterie da elementi metallici (ad es. trucioli di metallo) e liquidi.
- **AVVERTENZA!** Con questo caricabatterie evitare l'utilizzo di batterie non ricaricabili!
- **Non utilizzare batterie di altri produttori con questo caricabatterie. Non utilizzare alimentatori o batterie di altri fornitori per azionare gli utensili a batteria. Non utilizzare caricabatterie di altri fornitori per caricare le batterie.** L'uso di accessori non previsti dal produttore può provocare scosse elettriche e/o gravi incidenti.
- Quando il caricabatterie è nel Systainer, non deve essere collegato alla presa di corrente!
- Proteggere l'apparecchio dall'umidità.
- Proteggere il cavo di rete da calore, olio e bordi affilati.
- Se il **cavo di alimentazione elettrica** dell'apparecchio viene danneggiato, sostituirlo in un'officina per l'Assistenza Clienti autorizzata, onde evitare pericoli.
- Prima dell'uso, controllare che l'apparecchio non sia danneggiato, in particolare il cavo di collegamento alla rete, il connettore di rete e l'alloggiamento, per evitare pericoli. In caso di danneggiamento, i componenti devono essere riparati esclusivamente da un'officina del Servizio Assistenza Clienti autorizzata.

- **Non coprire le fessure di ventilazione del caricabatterie.** Diversamente il caricabatterie potrebbe surriscaldarsi e non funzionare correttamente.
- **In caso di danneggiamento o utilizzo non conforme della batteria, possono essere emessi vapori.** I vapori possono irritare le vie respiratorie. Far entrare aria fresca e, in caso di disturbi, consultare un medico.

2 Dati tecnici

Caricabatterie	SCA 16	TCL 6	TCL 6 DUO
Tensione di alimentazione (all'ingresso)	220 - 240 V~	220 - 240 V~	220 - 240 V~
Frequenza di rete	50 - 60 Hz	50 - 60 Hz	50 - 60 Hz
Tensione di carica (in uscita)	10,8 - 18 V ⁼⁼	10,8 - 18 V ⁼⁼	Output1: 10,8 - 18 V ⁼⁼ Output2: 10,8 - 18 V ⁼⁼
Corrente di carica	max. 16 A	max. 6 A	Output1: max. 6 A Output2: max. 6 A
Durata della carica per batterie BP e BPC, circa			
2,5 Ah	34 min	34 min	34 min
4,2 Ah	76 min	76 min	76 min
3,0 Ah / 3,1 Ah	33 min	33 min	33 min
4,0 Ah	32 min	32 min	32 min
5,0 Ah / 5,2 Ah	33 min	45 min	45 min
6,2 Ah	32 min	53 min	53 min
8,0 Ah	34 min	87 min	87 min
Temperature ammesse durante il funzionamento	Da 0 °C a +40 °C		

3 Simboli



Avvertenza di pericolo generico



Avvertenza sulle scariche elettriche



Leggere le istruzioni per l'uso e le avvertenze di sicurezza.



Leggere le istruzioni per l'uso e le avvertenze di sicurezza.



Adatto solo per uso in interni



Fusibile con indicazione del valore di corrente



Trasformatori di sicurezza



Classe di protezione II



Non smaltire tra i rifiuti domestici.



Non smaltire nei rifiuti domestici.



Istruzioni per l'uso



Marcatura CE di conformità


4 Utilizzo conforme

Caricabatterie adatti

- solo per uso in interni.

- Per caricare le batterie Festool Lilon BP e BPC con le seguenti tensioni e capacità nominali:

10,8 V (3S1P)	2,5 Ah
10,8 V (3S2P)	4,2 Ah
14,4 V (4S2P)	5,2 Ah
18,0 V (5S1P)	3,0 Ah, 3,1 Ah, 4,0 Ah
18,0 V (5S2P)	5,0 Ah, 5,2 Ah, 6,2 Ah, 8,0 Ah

 Il proprietario risponde dei danni in caso di uso non appropriato dell'attrezzo.

5 Elementi dell'apparecchio

- [1-1] Vano di carica
- [1-2] Batteria
- [1-3] Indicatore tempo di carica residuo (solo SCA 16)
- [1-4] Indicatore dello stato di carica
- [1-5] Avvolgimento cavo di rete
- [1-6] Aperture di ventilazione (solo SCA 16)
- [2] Fissaggio a parete del caricabatterie

Le figure indicate nel testo si trovano all'inizio delle istruzioni per l'uso.

6 Messa in funzione



AVVERTENZA

Tensione o frequenza non consentite!

Pericolo d'infortunio

- ▶ La tensione di rete e la frequenza della sorgente elettrica devono coincidere con le indicazioni sulla targhetta.
- ▶ In America settentrionale è consentito esclusivamente l'impiego di macchine Festool con tensione 120 V / 60 Hz.

6.1 Avvio processo di carica

ATTENZIONE! Prima della messa in funzione, rimuovere completamente il cavo di collegamento alla rete dall'incavo [1-5].

- ▶ Collegare alla presa il connettore di rete del caricabatterie.
- ▶ Introdurre la batteria [1-2] nel vano di carica [1-1].

6.2 Fissaggio a parete

Vedere Fig. [2].

7 Funzionamento

7.1 Significato dei LED

Dopo che il caricatore è stato messo in funzione, il LED dell'indicatore dello stato di carica [1-4] diventa giallo.

Autotest SCA 16

Prima che il LED dell'indicatore dello stato di carica diventi giallo, tutti i LED [1-3] e [1-4] la ventola si accendono [1-6] per ca. 1 s.

Stati di esercizio del caricabatterie:



LED giallo - luce fissa

Il caricabatterie è pronto per l'uso.



LED verde - intermittente

Batteria in carica.



LED verde- luce fissa - READY

La batteria ha raggiunto una carica > 80% ed è pronta per l'utilizzo. La batteria prosegue nella carica fino al 100%.



LED rosso - intermittente

errore generico, ad es. contatti instabili, cortocircuito, batteria difettosa ecc.



LED rosso - luce fissa

La temperatura della batteria è fuori tolleranza. Al raggiungimento della temperatura ammessa, il caricabatterie avvia in automatico la fase di ricarica.



Tempo di carica residuo (solo SCA 16)

Visualizzazione del tempo di carica residuo previsto:

- ▶ Introduzione batteria.
- ☑ L'indicatore dello stato di carica [1-4] lampeggia più volte.
Il tempo di carica residuo previsto viene visualizzato dal lampeggio del rispettivo LED [1-3].

7.2 Avvertenze operative

In caso di cicli di carica continui o di più cicli consecutivi, il caricabatterie può scaldarsi. Tale fenomeno è innocuo e non indica difetti tecniche.

Se conservate nel caricabatterie, le batterie rimangono sempre completamente cariche.

Le batterie vanno caricate solo in un ambiente ben ventilato.

AIRSTREAM (solo SCA 16)

Il caricabatterie SCA 16 è provvisto di una ventola e può quindi supportare attivamente il raffreddamento delle batterie BP 18...AS/I.

8 Cura e manutenzione



AVVERTENZA

Pericolo di lesioni e di folgorazione

- ▶ Prima di qualsiasi intervento di manutenzione e cura, estrarre sempre il connettore di alimentazione dalla presa elettrica.
- ▶ Qualsiasi intervento di manutenzione e riparazione che richieda l'apertura del corpo andrà effettuato esclusivamente da un'officina autorizzata dell'Assistenza Clienti.

I servizi di **assistenza clienti e riparazione** possono essere forniti esclusivamente dal costruttore o da officine di assistenza. Utilizzare solo **ricambi originali di Festool**.

Ulteriori informazioni: www.festool.it/servizio

8.1 Attenersi alle seguenti avvertenze:

- Pulire il caricabatterie con un panno morbido e asciutto, per evitare di danneggiarlo. Non utilizzare detergenti.
- Tenere puliti i contatti di collegamento sul caricabatterie.
- Tenere libera la fessura di ventilazione **[1-6]** sul caricabatterie SCA 16.

9 Ambiente



Non gettare l'utensile fra i rifiuti domestici! Avviare utensili, accessori ed imballaggi ad un riciclo rispettoso dell'ambiente. Attenersi alle disposizioni di legge nazionali in vigore.

Nel rispetto della direttiva europea in materia di apparecchiature elettriche ed elettroniche usate e delle rispettive leggi nazionali derivate, gli elettro-utensili devono essere raccolti separatamente e introdotti nell'apposito ciclo di smaltimento e recupero a tutela dell'ambiente.

Le informazioni sui punti di raccolta per un corretto smaltimento sono disponibili su www.festool.com/environment.

Informazioni su REACH: www.festool.it/reach

10 Indicazioni generali

Dichiarazione di conformità: www.festool.com/declaration-of-conformity

10.1 Avvertenze per la licenza

Le informazioni sulle licenze open source utilizzate nel prodotto sono disponibili nella Festool App* all'indirizzo **Informazioni > Licenze open source degli utensili**.

* Non disponibile per tutti i paesi.

Inhoudsopgave	
1 Veiligheidsvoorschriften.....	25
2 Technische gegevens.....	26
3 Symbolen.....	26
4 Gebruik volgens de voorschriften.....	27
5 Apparaatcomponenten.....	27
6 Ingebruikneming.....	27
7 Gebruik.....	27
8 Onderhoud en verzorging.....	28
9 Milieu.....	28
10 Algemene aanwijzingen.....	28

1 Veiligheidsvoorschriften



WAARSCHUWING! Lees alle veiligheidsvoorschriften en aanwijzingen.

Worden de veiligheidsinstructies en aanwijzingen niet in acht genomen, dan kan dit een elektrische schok, brand en/of ernstig letsel tot gevolg hebben.

Bewaar alle veiligheidsinstructies en aanwijzingen om ze later te kunnen raadplegen.

- Dit oplaadapparaat mag alleen worden gebruikt door **kinderen** vanaf 8 jaar en door personen met verminderde lichamelijke, zintuiglijke of mentale vermogens of een gebrek aan ervaring en kennis, wanneer toezicht op hen wordt uitgeoefend of zij geïnstrueerd zijn over een veilig gebruik van het apparaat en ze de gevaren begrijpen die daarmee samenhangen. **Kinderen** mogen niet met het apparaat spelen. Reiniging en **onderhoud** mogen niet door **kinderen** worden uitgevoerd als zij niet onder toezicht staan.
- Oplaadapparaat niet openen!
- Oplaadapparaat beschermen tegen metalen deeltjes (bijv. metaalspanen) of vloeistoffen!
- **WAARSCHUWING!** Gebruik geen niet-oplaadbare accu's met dit oplaadapparaat!
- **Geen accupacks van andere fabrikanten met dit oplaadapparaat gebruiken. Geen netvoeding of accupacks van andere leveranciers voor het gebruik van het accugereedschap toepassen. Geen oplaadapparaten van andere leveranciers voor het opladen van de accupacks gebruiken.** Het gebruik van accessoires die niet door de fabrikant worden voorgeschreven, kan tot een elektrische schok en/of ernstig letsel leiden.
- Als het oplaadapparaat zich in de Systainer bevindt, mag het niet aangesloten worden op een stopcontact!
- Het apparaat beschermen tegen vocht.
- De netkabel tegen hitte, olie en scherpe randen beschermen.
- Als het **netsnoer** van dit apparaat beschadigd wordt, moet deze om gevaar te voorkomen door een erkende servicewerkplaats worden vervangen.

- Vóór het gebruik het apparaat op beschadigingen controleren, met name de netkabel, de netstekker en de behuizing om gevaarlijke situaties te vermijden. Bij beschadiging uitsluitend door een geautoriseerde onderhoudswerkplaats laten repareren.
- **Ventilatiesleuven van het oplaadapparaat niet afdekken.** Het oplaadapparaat kan anders oververhit raken en niet meer goed functioneren.
- **Bij beschadiging en ondeskundig gebruik van het accupack kunnen dampen vrijkomen.** De dampen kunnen de luchtwegen irriteren. Ventileer de ruimte en consulteer bij klachten een arts.

2 Technische gegevens

Oplaadapparaat	SCA 16	TCL 6	TCL 6 DUO
Netspanning (ingang)	220 - 240 V~	220 - 240 V~	220 - 240 V~
Netfrequentie	50 - 60 Hz	50 - 60 Hz	50 - 60 Hz
Laadspanning (uitgang)	10,8 - 18 V \equiv	10,8 - 18 V \equiv	Uitgang 1: 10,8 - 18 V \equiv Uitgang 2: 10,8 - 18 V \equiv
laadstroom	max. 16 A	max. 6 A	Uitgang 1: max. 6 A Uitgang 2: max. 6 A
Laadtijden voor BP- en BPC-accu's, ca.			
2,5 Ah	34 min	34 min	34 min
4,2 Ah	76 min	76 min	76 min
3,0 Ah / 3,1 Ah	33 min	33 min	33 min
4,0 Ah	32 min	32 min	32 min
5,0 Ah / 5,2 Ah	33 min	45 min	45 min
6,2 Ah	32 min	53 min	53 min
8,0 Ah	34 min	87 min	87 min
Toegestane omgevings-temperatuur in bedrijf	0 °C tot +40 °C		

3 Symbolen



Waarschuwing voor algemeen gevaar



Waarschuwing voor elektrische schok



Lees de gebruiksaanwijzing en veiligheidsvoorschriften.



Lees de gebruiksaanwijzing en veiligheidsvoorschriften!



Alleen voor binnengebruik



Zekering met opgave van de stroomwaarde



Veiligheidstransformatoren



Beveiligingsklasse II



Niet met het huisvuil meegeven.



Niet met het huisvuil meegeven.



Handelingsinstructie




CE-markering van overeenstemming

4 Gebruik volgens de voorschriften

Oplaadapparaten geschikt

- alleen voor binnengebruik.
- voor het opladen van de Festool Li-ion-accu's BP en BPC met volgende nominale spanningen en capaciteiten:

10,8 V (3S1P)	2,5 Ah
10,8 V (3S2P)	4,2 Ah
14,4 V (4S2P)	5,2 Ah
18,0 V (5S1P)	3,0 Ah, 3,1 Ah, 4,0 Ah
18,0 V (5S2P)	5,0 Ah, 5,2 Ah, 6,2 Ah, 8,0 Ah

 De gebruiker is aansprakelijk bij gebruik dat niet volgens de voorschriften plaatsvindt.

5 Apparaatcomponenten

- [1-1]** Laadschacht
- [1-2]** Accu
- [1-3]** Restlaadtijdindicatie (alleen SCA 16)
- [1-4]** Laadstatusindicatie
- [1-5]** Opwikkeling netkabel
- [1-6]** Ventilatieopeningen (alleen SCA 16)
- [2]** Wandbevestiging oplaadapparaat

De vermelde afbeeldingen staan in het begin van de gebruiksaanwijzing.

6 Ingebruikneming

WAARSCHUWING

Ontoelaatbare spanning of frequentie!

Risico van ongevallen

- De netspanning en de frequentie van de stroombron dienen met de gegevens op het typeplaatje overeen te stemmen.
- In Noord-Amerika mogen alleen Festool-machines met een spanningsopgave van 120 V / 60 Hz worden gebruikt.

6.1 Laadproces starten

WAARSCHUWING! Vóór de inbedrijfstelling de netkabel volledig van de uitsparing **[1-5]** afwikkel.

- Netstekker van het oplaadapparaat in het stopcontact steken.

- Accupack **[1-2]** in de laadschacht **[1-1]** schuiven.

6.2 Wandbevestiging

Zie afbeelding **[2]**.

7 Gebruik

7.1 Betekenis van de LED's


Na de inbedrijfstelling van het oplaadapparaat schakelt de LED van de laadstatusindicatie **[1-4]** over naar geel.

Zelfcheck SCA 16

Voordat de LED van de laadstatusindicatie naar geel overschakelt, schakelen alle LED's **[1-3]** en **[1-4]** alsmede de ventilator **[1-6]** 1 sec. lang in.


Bedrijfsstaten van het oplaadapparaat:


 **LED geel - continulicht**
Oplaadapparaat is gebruiksklaar.

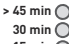
 **LED groen - knipperen**
De accu wordt opgeladen.

READY LED groen - continulicht - GEREED

De accu is > 80% opgeladen en klaar voor gebruik. Op de achtergrond wordt de accu verder opgeladen tot 100%.

 **LED rood - knipperen**
Algemene foutindicatie, bijv. geen volledig contact, kortsluiting, accu defect, etc.

 **LED rood - continulicht**
Accutemperatuur ligt buiten de toelaatbare grenswaarden. Zodra de toegestane temperatuur is bereikt, schakelt het oplaadapparaat automatisch over op opladen.

 **Restlaadtijd (alleen SCA 16)**
Indicatie van de te verwachten restlaadtijd:

- Accu opschuiven.
- ☑ Laadstatusindicatie **[1-4]** knippert meerdere keren.
Te verwachten restlaadtijd wordt door het knipperen van de corresponderende LED **[1-3]** aangegeven.

7.2 Aanwijzingen

Bij continue of meerdere keren op elkaar volgende laadcycli kan het oplaadapparaat warm worden. Dat is echter in orde en wijst niet op een technisch defect.

Bij bewaring in het oplaadapparaat blijven accupacks altijd volledig opgeladen.

Accupacks alleen in een goed geventileerde omgeving opladen.

AIRSTREAM (alleen SCA 16)

Het oplaadapparaat SCA 16 is met een ventilator uitgerust en ondersteunt zo actief de afkoeling van de BP 18...AS/I-accu's.

8 Onderhoud en verzorging



WAARSCHUWING

Gevaar voor letsel, elektrische schokken

- ▶ Vóór alle onderhouds- en reinigingswerkzaamheden de stekker altijd uit het stopcontact trekken!
- ▶ Alle onderhouds- en reparatiewerkzaamheden waarvoor het vereist is om de behuizing te openen, mogen alleen in een geautoriseerde onderhoudswerkplaats worden uitgevoerd.

Klantenservice en reparaties mogen alleen door de fabrikant of door servicewerkplaatsen uitgevoerd worden. Alleen **originele Festool-reserveonderdelen** gebruiken.

Meer informatie: www.festool.nl/service

8.1 Neem de volgende aanwijzingen in acht:

- Om schade te verhinderen het oplaadapparaat met een droge zachte doek reinigen. Geen oplosmiddelen gebruiken.
- De aansluitcontacten op het oplaadapparaat schoonhouden.
- De ventilatiesleuven **[1-6]** op het oplaadapparaat SCA 16 vrijhouden.

9 Milieu



Geef het apparaat niet met het huisvuil mee! Voer de apparaten, accessoires en verpakkingen op milieuvriendelijke wijze

af. Neem de geldende nationale voorschriften in acht.

Volgens de Europese richtlijn inzake gebruikte elektrische en elektronische apparaten en de omzetting hiervan in de nationale wetgeving dienen oude elektrische apparaten gescheiden te worden ingezameld en op milieuvriendelijke wijze te worden afgevoerd.

Informatie over de inzamelpunten voor een correcte verwijdering is onder www.festool.com/environment in te zien.

Informatie voor REACH: www.festool.nl/reach

10 Algemene aanwijzingen

Conformiteitsverklaring: www.festool.com/declaration-of-conformity

10.1 Licentieaanwijzingen

Licentieaanwijzingen over de eventueel in het product gebruikte Open Source-licenties zijn te vinden in de Festool App* onder **Informatie > Opensourcelicenties voor elektrische gereedschappen**.

* Niet voor elk land beschikbaar.

2 Tekniska data

Laddare	SCA 16	TCL 6	TCL 6 DUO
Nätspänning (ingång)	220 - 240 V~	220 - 240 V~	220 - 240 V~
Nätfrekvens	50 - 60 Hz	50 - 60 Hz	50 - 60 Hz
Laddningsspänning (utgång)	10,8 - 18 V \equiv	10,8 - 18 V \equiv	Output1: 10,8 - 18 V \equiv Output2: 10,8 - 18 V \equiv
Laddström	max. 16 A	max. 6 A	Output1: max. 6 A Output2: max. 6 A
Laddningstider för BP- och BPC-batterier, ca			
2,5 Ah	34 min	34 min	34 min
4,2 Ah	76 min	76 min	76 min
3,0 Ah / 3,1 Ah	33 min	33 min	33 min
4,0 Ah	32 min	32 min	32 min
5,0 Ah / 5,2 Ah	33 min	45 min	45 min
6,2 Ah	32 min	53 min	53 min
8,0 Ah	34 min	87 min	87 min
Tillåten omgivningstemperatur under drift	0 °C till +40 °C		

3 Symboler



Varning för allmän risk



Varning för elstötar



Läs bruksanvisningen och säkerhetsanvisningarna.



Läs bruksanvisningen och säkerhetsanvisningarna!



Endast lämplig för inomhusbruk



Säkring med uppgift om strömvärdet



Säkerhetstransformatorer



Skyddsklass II



Kasta den inte i hushållssoporna.



Kasta inte i hushållssoporna.



Bruksanvisning



CE-märkning om överensstämmelse

4 Avsedd användning

Lämpliga laddare

- endast för inomhusbruk.
- För laddning av Festools Li-jonbatterier BP och BPC med följande märkspänningar och kapaciteter:

10,8 V (3S1P)	2,5 Ah
10,8 V (3S2P)	4,2 Ah
14,4 V (4S2P)	5,2 Ah
18,0 V (5S1P)	3,0 Ah, 3,1 Ah, 4,0 Ah
18,0 V (5S2P)	5,0 Ah, 5,2 Ah, 6,2 Ah, 8,0 Ah



Vid felaktig användning ligger ansvaret på användaren.

5 Enhetskomponenter

[1-1] Laddningsfack

[1-2] Batteri

[1-3] Visning av återstående laddningstid (endast SCA 16)

[1-4] Visning av laddningsstatus

- [1-5]** Upplindning nätkabel
- [1-6]** Ventilationshål (endast SCA 16)
- [2]** Laddarens väggfäste

De angivna bilderna finns i början av bruksanvisningen.

6 Driftstart



VARNING

Otillåten spänning eller frekvens!

Olycksrisk

- Strömkällans nätspänning och frekvens måste stämma överens med uppgifterna på märkplåten.
- I Nordamerika får endast Festool-verktyg med märkspänning 120 V / 60 Hz användas.

6.1 Starta laddningen

VARNING! Linda av nätkabeln helt från ursparningen **[1-5]** innan laddaren tas i drift.

- Sätt i laddarens nätkontakt i eluttaget.
- Skjut in batteriet **[1-2]** i laddningsfacket **[1-1]**.

6.2 Väggfäste

Se bild **[2]**.

7 Drift

7.1 LED:ernas betydelse

När laddaren har tagits i drift växlar LED:n som visar laddningsstatus **[1-4]** till gul.

Egenkontroll SCA 16

Innan LED:n som visar laddningsstatus växlar till gult kopplas alla LED:er **[1-3]** och **[1-4]** samt fläkten **[1-6]** till i ca 1 s.

Laddarens driftstatusar:



Gul LED - konstant ljus

Laddaren är driftklar.



Grön LED - blinkande

Batteriet laddas.

READY Grön LED - konstant ljus - READY

Batteriet är laddat till > 80 % och klart att använda. I bakgrunden fortsätter batteriet att laddas till 100 %.



Röd LED - blinkande

Allmän felindikering, t.ex. inte fullständig kontakt, kortslutning, defekt batteri osv.



Röd LED - konstant ljus

Batteritemperaturen är utanför tillåtna gränsvärden. Så snart den tillåtna temperaturen nås, kopplar laddaren automatiskt om till laddning.



Återstående laddningstid (endast SCA 16)

Visning av beräknad återstående laddningstid:

- Skjut på batteriet.
- ☑ Visningen av laddningsstatus **[1-4]** blinkar flera gånger.
Beräknad återstående laddningstid visas genom att respektive LED **[1-3]** blinkar.

7.2 Arbetsanvisningar

Vid kontinuerliga eller flera laddningscykler efter varandra kan laddaren bli varm. Det är dock ofarligt och tyder inte på något tekniskt fel.

Batterier som förvaras i laddaren håller sig ständigt fulladdade.

Batterierna får endast laddas i miljöer med god ventilation.

AIRSTREAM (endast SCA 16)

Laddaren SCA 16 har en fläkt som aktivt kyler BP 18...AS/I-batterierna.

8 Underhåll och skötsel



VARNING

Risk för personskador, elstötar

- Dra alltid ut nätkontakten före alla underhålls- och servicearbeten på produkten!
- Allt underhålls- och reparationsarbete som kräver att höljet öppnas får endast utföras av behöriga serviceverkstäder.

Service och reparation får endast utföras av tillverkaren eller av serviceverkstäder. Använd endast **originalreservdelar från Festool**.

Mer information: www.festool.se/service

8.1 Observera följande:

- Rengör laddaren med en mjuk, torr putstrasa för att förhindra skador. Använd inga lösningsmedel.
- Håll laddarens anslutningskontakter rena.
- Håll ventilationsöppningarna **[1-6]** på laddaren SCA 16 fria.

9 Miljö



Släng inte maskinen i hushållssoporna! Se till att verktyg, tillbehör och förpackningar lämnas till miljövänlig återvinning. Följ den nationella föreskrifterna.

Enligt EU-direktivet om uttjänt el- och elektronikutrustning och omsättning till nationell lagstiftning måste förbrukade elverktyg källsorteras och återvinnas på ett miljövänligt sätt.

Information om insamlingsstationer för korrekt avfallshantering finns på www.festool.com/environment.

Information om REACH: www.festool.se/reach

10 Allmänna anvisningar

EG-försäkran om överensstämmelse:

www.festool.com/declaration-of-conformity

10.1 Licensinformation

Information om licenserna för den öppna källkod som eventuellt används i produkten finns i Festool-appen* under **Information > Licens för verktygets öppna källkod**.

* Inte tillgänglig i alla länder.

Sisälllys		6 Käyttöönotto.....	35
1 Turvallisuusohjeet.....	33	7 Käyttö.....	35
2 Tekniset tiedot.....	34	8 Huolto ja hoito.....	35
3 Tunnukset.....	34	9 Ympäristö.....	36
4 Määräystenmukainen käyttö.....	34	10 Yleisiä ohjeita.....	36
5 Laitteen osat.....	34		

1 Turvallisuusohjeet



VAROITUS! Lue kaikki turvallisuus- ja käyttöohjeet. Turvallisuusohjeiden ja käyttöohjeiden noudattamisen laiminlyönti voi aiheuttaa sähköiskun, tulipalon ja/tai vakavia vammoja.

Säilytä kaikki turvallisuusohjeet ja käyttöohjeet myöhempää tarvetta varten.

- Tätä laitetta voivat käyttää vähintään 8-vuotiaat **lapset** sekä henkilöt, joilla on fyysisiä, aistimellisia tai henkisiä rajoitteita tai puutteellinen kokemus ja tietämys laitteen käytöstä, jos asianomainen vastuhenkilö valvoo käyttöä tai on opastanut heille laitteen turvallisen käytön ja he ymmärtävät laitteen käytöstä syntyvät vaarat. **Lapset** eivät saa leikkiä laitteen kanssa. Puhdistusta ja **käyttäjän suorittamaa huoltoa** ei saa antaa **lasten** tehtäväksi ilman vastuhenkilön valvontaa.
- Älä avaa laturia!
- Suojaa laturi metalliosilta (esim. metallilastut) ja nesteiltä!
- **VAROITUS!** Älä käytä kertakäyttöparistoja tämän laturin kanssa!
- **Älä käytä muiden valmistajien akkuja tässä laturissa. Älä käytä akkusähkötyökalua verkkolaitteilla tai muiden valmistajien akuilla. Älä käytä muiden valmistajien latureita akkujen lataukseen.** Jos käytät muita kuin valmistajan suosittelemia lisätarvikkeita, tämä voi johtaa sähköiskuun ja/tai vakaviin tapaturmiin.
- Kun laturi on Systainerissa, laturia ei saa kytkeä pistorasiaan!
- Suojaa laite kastumiselta.
- Suojaa verkkovirtajohtoa kuumuudelta, öljyltä ja teräviltä reunoilta.
- Jos tämän laitteen **sähköjohto** vaurioituu, johto täytyy vaihdattaa valtuutetussa huoltopisteessä sähköiskuvaaran välttämiseksi.
- Tarkasta ennen käyttöä, ettei laitteessa ole vaurioita etenkin verkkovirtajohdon, sähköpistokkeen tai kotelon kohdalla, jotta saat vältettyä mahdolliset vaarat. Anna vikojen korjaustyöt vain valtuutetun huolto-
korjaamon tehtäväksi.
- **Älä peitä laturin tuuletusrakoja.** Muuten laturi saattaa kuumentua liikaa ja se ei toimi enää asianmukaisesti.
- **Akun vaurioitumisen tai epäasianmukaisen käytön takia akusta voi purkautua ulos höyryjä.** Höyryt voivat ärsyttää hengitysteitä. Johda tiloihin puhdasta ilmaa ja käänny oireiden yhteydessä lääkärin puoleen.

2 Tekniset tiedot

Laturi	SCA 16	TCL 6	TCL 6 DUO
Verkkojännite (tulo)	220 - 240 V~	220 - 240 V~	220 - 240 V~
Verkkotaajuus	50 - 60 Hz	50 - 60 Hz	50 - 60 Hz
Latausjännite (lähtö)	10,8 - 18 V \equiv	10,8 - 18 V \equiv	Output1: 10,8 - 18 V \equiv Output2: 10,8 - 18 V \equiv
Latausvirta	Maks. 16 A	Maks. 6 A	Output1: Maks. 6 A Output2: Maks. 6 A
BP- ja BPC-akkujen latausajat, n.			
2,5 Ah	34 min	34 min	34 min
4,2 Ah	76 min	76 min	76 min
3,0 Ah / 3,1 Ah	33 min	33 min	33 min
4,0 Ah	32 min	32 min	32 min
5,0 Ah / 5,2 Ah	33 min	45 min	45 min
6,2 Ah	32 min	53 min	53 min
8,0 Ah	34 min	87 min	87 min
Sallittu ympäristön lämpötila käytössä	0 °C... +40 °C		

3 Tunnukset



Varoitus yleisestä vaarasta



Sähköiskuvaara



Lue käyttöohjeet ja turvallisuusohjeet.



Lue käyttöohjeet ja turvallisuusohjeet!



Soveltuu vain sisäkäyttöön



Sulake ja ilmoitettu virta-arvo



Turvamuuntajat



Suojausluokka II



Älä hävitä kotitalousjätteiden mukana.



Älä hävitä kotitalousjätteiden mukana.



Käsittelyohje



CE-vaatimustenmukaisuusmerkintä

4 Määräystenmukainen käyttö

Laturi soveltuu

- vain sisäkäyttöön.
- seuraavilla nimellisjännitteillä ja kapasiteeteilla varustettujen Festool-litiumioniakkujen BP ja BPC lataamiseen:

10,8 V (3S1P)	2,5 Ah
---------------	--------

10,8 V (3S2P)	4,2 Ah
---------------	--------

14,4 V (4S2P)	5,2 Ah
---------------	--------

18,0 V (5S1P)	3,0 Ah, 3,1 Ah, 4,0 Ah
---------------	------------------------

18,0 V (5S2P)	5,0 Ah, 5,2 Ah, 6,2 Ah, 8,0 Ah
---------------	--------------------------------



Laitteen käyttäjä vastaa määräystenvastaisesta käytöstä aiheutuneista vahingoista.

5 Laitteen osat

[1-1] Latausaukko

[1-2] Akku

[1-3] Jäljellä olevan latausajan näyttö (vain SCA 16)

- [1-4]** Lataustilan näyttö
- [1-5]** Verkkovirtajohdon kelausura
- [1-6]** Tuuletusaukot (vain SCA 16)
- [2]** Latauslaitteen seinäkiinnitys

Mainitut kuvat ovat käyttöoppaan alussa.

6 Käyttöönotto



VAROITUS

Kielletty jännite tai taajuus!

Onnettomuusvaara

- Virtalähteen verkkojännitteen ja taajuuden täytyy vastata konekilvessä annettuja tietoja.
- Pohjois-Amerikassa saa käyttää vain selälaisia Festool-koneita, joiden jännite on 120 V / 60 Hz.

6.1 Latauksen käynnistys

VAROITUS! Kela verkkovirtajohto kokonaan auki syvennyksestä **[1-5]** ennen käyttöönottoa.

- Kytke laturin sähköpistoke pistorasiaan.
- Työnnä akku **[1-2]** latausaukkoon **[1-1]**.

6.2 Seinäkiinnitys

Katso kuva **[2]**.

7 Käyttö

7.1 LED-valojen tarkoitus

Laturin käyttöönoton jälkeen lataustilan näytön **[1-4]** LED-valot vaihtuvat keltaisiksi.

Itsetesti SCA 16

Ennen kuin lataustilan näytön LED-valot vaihtuvat keltaisiksi, kaikki LED-valot **[1-3]** ja **[1-4]** sekä tuuletin **[1-6]** kytkeytyvät päälle n. 1 sekunnin ajaksi.

Laturin käyttötilat:

Keltainen LED-valo - palaa jatkuvasti

Latauslaite on käyttövalmis.

Vihreä LED-valo - vilkkuu

Akkua ladataan.

READY Vihreä LED-valo - palaa jatkuvasti - **READY**

Akun varaustila on > 80 % ja se on käyttövalmis. Taustalla akkua ladataan edelleen 100 % asti.

Punainen LED-valo - vilkkuu

Yleinen vikailmoitus, esim. epätäydellinen kosketus, oikosulku, akku vioittunut, yms.



Punainen LED-valo - palaa jatkuvasti

Akun lämpötila on sallittujen raja-arvojen ulkopuolella. Heti kun akun lämpötila on taas sallituissa rajoissa, laturi kytkeytyy automaattisesti lataustoimintoon.



Jäljellä oleva latausaika (vain SCA 16)

Arvioitun jäljellä olevan latausajan näyttö:

- Työnnä akku paikalleen.
- ☑ Lataustilan näyttö **[1-4]** vilkkuu toistuvasti. Arvioitu jäljellä olevan latausaika ilmoitetaan kyseisen LED-valon **[1-3]** vilkunnalla.

7.2 Työohjeita

Laturi saattaa kuumentua jatkuvassa ja toistuvassa latauksessa. Tämä on kuitenkin normaalia ja ei merkitse teknistä vikaa.

Akut pysyvät aina täyteen ladattuina, kun pidät niitä laturissa.

Lataa akut vain hyvin tuuletetussa ympäristössä.

AIRSTREAM (vain SCA 16)

Laturissa SCA 16 on tuuletin, joka tukee aktiivisesti BP 18...AS/I -akkujen jäähdytystä.

8 Huolto ja hoito



VAROITUS

Loukkaantumiswaara, sähköiskuvaara

- Irrota aina sähköpistoke pistorasiasta ennen kaikkia huolto- ja puhdistustöitä!
- Kaikki huolto- ja korjaustyöt, jotka vaativat kotelon avaamista, ovat sallittuja vain valtuutetussa huoltokorjaamossa.

Huolto- ja korjaustyöt saa tehdä vain valmistaja tai valtuutetut huoltokorjaamot. Käytä vain **alkuperäisiä Festool-varaosia**.

Lisätietoja: www.festool.fi/huolto

8.1 Noudata seuraavia ohjeita:

- Käytä laturin puhdistamiseen pehmeää, kuivaa liinaa, jotta et aiheuta siihen vauriota. Älä käytä liuottimia.
- Pidä laturin koskettimet puhtaina.
- Pidä laturin SCA 16 tuuletusraot **[1-6]** esteettöminä.

9 Ympäristö



Älä heitä käytöstä poistettua konetta talousjätteiden joukkoon! Toimita käytöstä poistetut laitteet, tarvikkeet ja pakkaukset ympäristöystävälliseen kierrätykseen. Noudata voimassaolevia kansallisia määräyksiä.

Käytöstä poistettuja sähkö- ja elektroniikkalaitteita koskevan eurooppalaisen direktiivin ja sitä vastaavan kansallisen lainsäädännön mukaan loppuun käytetyt sähkötyökalut täytyy kerätä erikseen talteen ja toimittaa ympäristöä säästävään kierrätykseen.

Kohdassa www.festool.com/environment on tietoja asianmukaisen hävittämisen takaavista keräyspisteistä.

Teave REACH kohta: www.festool.fi/reach

10 Yleisiä ohjeita

Vaatimustenmukaisuusvakuutus:

www.festool.com/declaration-of-conformity

10.1 Lisenssitiedot

Lisenssitiedot kaikista tuotteessa käytetyistä avoimen lähdekoodin lisensseistä löytyvät Festool App* -sovelluksen kohdasta **Tietoja > Työkalun avoimen lähdekoodin lisenssit**.

* Ei saatavilla kaikissa maissa.

Indholdsfortegnelse	
1	Sikkerhedsanvisninger..... 37
2	Tekniske data..... 38
3	Symboler..... 38
4	Bestemmelsesmæssig brug..... 38
5	Maskinelementer..... 38
6	Ibrugtagning..... 39
7	Drift..... 39
8	Vedligeholdelse og pleje..... 39
9	Miljø..... 40
10	Generelle henvisninger..... 40

1 Sikkerhedsanvisninger



ADVARSEL! Læs alle sikkerhedsanvisninger og vejledninger. Hvis sikkerhedsanvisningerne og vejledningerne ikke overholdes, er der risiko for elektrisk stød, brand og/eller alvorlig personskade.

Opbevar alle sikkerhedsanvisninger og vejledninger til senere brug.

- Dette apparat kan anvendes af **børn** fra 8 år og derover samt af personer med nedsat fysisk, sensorisk eller mental funktionsevne eller manglende erfaringer og viden, hvis de er under opsyn eller er blevet instrueret i sikker brug af apparatet og forstår de dermed forbundne farer. **Børn** må ikke lege med apparatet. Rengøring og **brugervedligeholdelse** må ikke udføres af **børn**, medmindre de er under opsyn.
- Åbn ikke laderen!
- Beskyt laderen mod metaldele (f.eks. metalspåner) eller væske!
- **ADVARSEL!** Brug aldrig ikke-genopladelige batterier med denne batterilader!
- **Anvend ikke batterier fra andre producenter med denne batterilader. Brug ikke strømforsyninger eller batterier fra andre producenter til at drive akku el-værktøjet. Brug ikke ladere fra andre producenter til at oplade batterierne.** Brug af tilbehør, der ikke er godkendt af producenten, kan medføre elektrisk stød og/eller alvorlige ulykker.
- Når batteriladeren befinder sig i Systaineren, må batteriladeren ikke være forbundet med stikkontakten!
- Beskyt apparatet mod fugt.
- Beskyt netledningen mod varme, olie og skarpe kanter.
- Hvis denne maskines **netledning** beskadiges, skal den udskiftes af et autoriseret serviceværksted for at undgå risici.
- For at undgå risici skal apparatet kontrolleres for skader før brug, især på netledningen, netstikket og huset. Ved beskadigelse må disse kun repareres på et autoriseret serviceværksted.
- **Tildæk ikke laderens ventilationsåbninger.** Laderen vil ellers kunne blive overophedet og ikke fungere rigtigt.
- **Der kan komme dampe ud, hvis batteriet beskadiges eller anvendes forkert.** Dampene kan irritere luftvejene. Tilfør frisk luft, og søg læge i tilfælde af ubehag.

2 Tekniske data

Batterilader	SCA 16	TCL 6	TCL 6 DUO
Netspænding (indgang)	220 - 240 V~	220 - 240 V~	220 - 240 V~
Netfrekvens	50 - 60 Hz	50 - 60 Hz	50 - 60 Hz
Ladespænding (udgang)	10,8 - 18 V $\overline{=}$	10,8 - 18 V $\overline{=}$	Output1: 10,8 - 18 V $\overline{=}$ Output2: 10,8 - 18 V $\overline{=}$
Ladestrøm	maks. 16 A	maks. 6 A	Output1: maks. 6 A Output2: maks. 6 A
Opladningstider for BP- og BPC-batterier, ca.			
2,5 Ah	34 min	34 min	34 min
4,2 Ah	76 min	76 min	76 min
3,0 Ah / 3,1 Ah	33 min	33 min	33 min
4,0 Ah	32 min	32 min	32 min
5,0 Ah / 5,2 Ah	33 min	45 min	45 min
6,2 Ah	32 min	53 min	53 min
8,0 Ah	34 min	87 min	87 min
Tilladt omgivelsestemperatur under drift	0 °C til +40 °C		

3 Symboler



Advarsel om generel fare



Advarsel om elektrisk stød



Læs sikkerhedsanvisningerne i brugsanvisningen.



Læs sikkerhedsanvisningerne i brugsanvisningen!



Kun egnet til indendørs brug



Sikring med angivelse af strømværdi



Sikkerhedstransformere



Sikkerhedsklasse II



Må ikke bortskaffes sammen med almindeligt husholdningsaffald.



Må ikke bortskaffes sammen med almindeligt husholdningsaffald.



Handlingsanvisning



CE-overensstemmelsesmærkning

4 Bestemmelsesmæssig brug

Batteriladerne er egnet

- kun til indendørs brug.
- til opladning af Festool Li-ion-batterierne BP og BPC med følgende mærkespændinger og kapaciteter:

10,8 V (3S1P)	2,5 Ah
10,8 V (3S2P)	4,2 Ah
14,4 V (4S2P)	5,2 Ah
18,0 V (5S1P)	3,0 Ah, 3,1 Ah, 4,0 Ah
18,0 V (5S2P)	5,0 Ah, 5,2 Ah, 6,2 Ah, 8,0 Ah



Ved ikke-bestemmelsesmæssig anvendelse hæfter brugeren.

5 Maskinelementer

- [1-1]** Ladeskakt
- [1-2]** Batteri
- [1-3]** Resterende ladetid (kun SCA 16)
- [1-4]** Ladestatusindikator

- [1-5] Opvikling af netledning
- [1-6] Ventilationsåbninger (kun SCA 16)
- [2] Vægmontering af batterilader

De angivne illustrationer findes i tillægget til brugsanvisningen.

6 Ibrugtagning



ADVARSEL

Ikke-tilladt spænding eller frekvens!

Fare for ulykke

- Forsyningsspændingen og strømkildens frekvens skal stemme overens med angivelserne på typeskiltet.
- I Nordamerika må der kun bruges Festool-maskiner med spændingsangivelsen 120 V / 60 Hz.

6.1 Start af opladning

ADVARSEL! Inden ibrugtagning skal netledningen vikles helt ud af rillen [1-5].

- Sæt laderens stik i stikkontakten.
- Skub batteriet [1-2] ind i ladeskakten [1-1].

6.2 Vægfastgørelse

Se figur [2].

7 Drift

7.1 LED-lampernes betydning

Når batteriladeren er taget i brug, skifter ladestatusindikatoren LED [1-4] til gul.

Selvtjek SCA 16

Inden ladestatusindikatoren skifter til gul, tændes alle LED'er [1-3] og [1-4] samt ventilatoren [1-6] i ca. 1 s.

Batteriladerens driftstilstande:



Gul LED – lyser konstant

Batteriladeren er driftsklar.



Grøn LED – blinker

Batteriet oplades.

READY Grøn LED – lyser konstant – READY

Batteriet er opladet med > 80 % og klar til brug. Batteriet oplades op til 100 % i baggrunden.



Rød LED – blinker

Generel fejlmelding, f.eks. manglende kontakt, kortslutning, defekt batteri osv.



Rød LED – lyser konstant

Batteriets temperatur ligger uden for det tilladte temperaturområde. Så snart den tilladte temperatur er nået, skifter laderen automatisk til opladning.



Resterende ladetid (kun SCA 16)

Visning af den forventede resterende ladetid:

- Isæt batteriet.
- ☑ Ladestatusindikatoren [1-4] blinker flere gange.
Den forventede resterende ladetid vises ved, at den pågældende LED [1-3] blinker.

7.2 Arbejdsanvisninger

Laderen kan blive varm, hvis der hele tiden oplades batterier, eller der oplades batterier flere gange efter hinanden. Dette er ubetænkeligt og er ikke tegn på en teknisk defekt.

Batterierne er altid fuldt opladet, når de opbevares i laderen.

Oplad batterierne i godt ventilerede omgivelser.

AIRSTREAM (kun SCA 16)

Batteriladeren SCA 16 er udstyret med en ventilator og understøtter på den måde aktivt afkølingen af BP 18...AS/I-batterierne.

8 Vedligeholdelse og pleje



ADVARSEL

Risiko for kvæstelser, elektrisk stød

- Træk altid stikket ud af stikkontakten før alle service- og vedligeholdelsesarbejder!
- Vedligeholdelses- og reparationsarbejde, der kræver, at huset åbnes, må kun foretages af et autoriseret serviceværksted.

Kundeservice og reparation må kun udføres af producenten eller serviceværksteder. Brug kun **originale reservedele fra Festool**.

Yderligere oplysninger: www.festool.dk/service

8.1 Følg følgende anvisninger:

- Skader kan undgås ved at rengøre batteriladeren med en tør, blød klud. Brug ikke opløsningsmidler.
- Hold tilslutningskontakterne på laderen rene.
- Hold ventilationsåbningerne [1-6] på batteriladeren SCA 16 fri.

9 Miljø



Maskinen må ikke bortskaffes med almindeligt husholdningsaffald! Udstyr, tilbehør og emballage skal bortskaffes miljømæssigt korrekt på en kommunal genbrugsstation. Gældende nationale forskrifter skal overholdes.

Ifølge Rådets direktiv om affald af elektrisk og elektronisk udstyr og gennemførelse i national ret skal gammelt el-værktøj indsamles separat og afleveres til miljøvenlig genvinding.

Information om korrekt bortskaffelse på genbrugsstationer findes på www.festool.com/environment.

Informationer om REACH: www.festool.dk/reach

10 Generelle henvisninger

Overensstemmelseserklæring:

www.festool.com/declaration-of-conformity

10.1 Oplysninger om licens

Du finder oplysninger om licens til de open source-licenser, der eventuelt anvendes i produktet, i Festool-appen* **Informationer > Open source-licenser til værktøj**.

* Ikke tilgængelig i alle lande.

Innholdsfortegnelse	
1	Sikkerhetsinformasjon.....41
2	Tekniske data..... 42
3	Symboler..... 42
4	Riktig bruk.....42
5	Apparatelementer.....42
6	Igangsetting.....43
7	Bruk..... 43
8	Vedlikehold og pleie..... 43
9	Miljø..... 44
10	Generell informasjon..... 44

1 Sikkerhetsinformasjon



ADVARSEL! Les all sikkerhetsinformasjon og alle anvisninger. Hvis sikkerhetsinformasjonen og anvisningene ikke følges, kan det føre til elektrisk støt, brann og/eller alvorlige personskader.

Oppbevar all sikkerhetsinformasjon og alle anvisninger for fremtidig bruk.

- Dette apparatet kan bare brukes av **barn** fra åtte år og oppover og personer med nedsatt fysiske, motoriske eller mentale evner eller manglende erfaring og kunnskap så fremt de er under oppsyn eller har fått opplæring i trygg bruk av apparatet og forstår hvilke farer som kan oppstå. **Barn** må ikke leke med apparatet. Rengjøring og **vedlikehold** skal ikke utføres av **barn** som ikke er under oppsyn.
- Ikke åpne laderen!
- Beskytt laderen mot metalleder (f.eks. metallspen) eller væske!
- **ADVARSEL!** Ikke bruk denne laderen på oppladbare batterier!
- **Ikke bruk denne laderen til batteripakker fra andre produsenter. Ikke bruk det batteridrevne elektroverktøyet med strømadaptere eller batterier fra andre produsenter. Ikke lad batteriet med ladere fra andre produsenter.** Bruker du tilbehør som ikke er godkjent av produsenten, kan dette føre til elektrisk støt og/eller alvorlige ulykker.
- Når laderen er i systemet, må den ikke kobles til stikkontakt!
- Beskytt apparatet mot fuktighet.
- Beskytt strømledningen mot varme, olje og skarpe kanter.
- For å unngå fare må **strømledningen** til denne maskinen byttes ut av et autorisert serviceverksted dersom den blir skadet.
- Før bruk må du kontrollere om apparatet har skader, særlig strømledningen, støpselet og huset, slik at du unngår risiko. Skader må utelukkende repareres av et autorisert kundeserviceverksted.
- **Ikke dekk til luftespaltene på laderen.** Ellers kan laderen bli overopphetet og ikke fungere forskriftsmessig.
- **Ved skader eller ikke forskriftsmessig bruk av batteripakken kan det sive ut damp.** Dampen kan irritere luftveiene. Sørg for tilførsel av frisk luft og oppsøk lege ved ubehag.

2 Tekniske data

Lader	SCA 16	TCL 6	TCL 6 DUO
Nettspenning (inngang)	220 - 240 V~	220 - 240 V~	220 - 240 V~
Nettfrekvens	50 - 60 Hz	50 - 60 Hz	50 - 60 Hz
Ladespenning (utgang)	10,8 - 18 V $\overline{=}$	10,8 - 18 V $\overline{=}$	Output1: 10,8 - 18 V $\overline{=}$ Output2: 10,8 - 18 V $\overline{=}$
Ladestrøm	maks. 16 A	maks. 6 A	Output1: maks. 6 A Output2: maks. 6 A
Ladetider for BP- og BPC-batteripakker, ca.			
2,5 Ah	34 min	34 min	34 min
4,2 Ah	76 min	76 min	76 min
3,0 Ah / 3,1 Ah	33 min	33 min	33 min
4,0 Ah	32 min	32 min	32 min
5,0 Ah / 5,2 Ah	33 min	45 min	45 min
6,2 Ah	32 min	53 min	53 min
8,0 Ah	34 min	87 min	87 min
Tillatt omgivelsestemperatur under drift	0 °C til +40 °C		

3 Symboler



Advarsel om generell fare



Advarsel om elektrisk støt



Les sikkerhetsanvisningene i brukerhåndboken.



Brukerhåndbok. Les sikkerhetsanvisningene!



Kun egnet til innendørs bruk



Sikring med angitt strømverdi



Sikkerhetstransformatorer



Beskyttelsesklasse II



Må ikke kastes i husholdningsavfallet.



Må ikke kastes i husholdningsavfallet.



Veiledning



CE-samsvarsmerking

4 Riktig bruk

Ladere egnet

- kun til innendørs bruk.
- Til opplading av Festool li-ion-batteripakker BP og BPC med følgende merkespenning og kapasitet:

10,8 V (3S1P)	2,5 Ah
10,8 V (3S2P)	4,2 Ah
14,4 V (4S2P)	5,2 Ah
18,0 V (5S1P)	3,0 Ah, 3,1 Ah, 4,0 Ah
18,0 V (5S2P)	5,0 Ah, 5,2 Ah, 6,2 Ah, 8,0 Ah



Ved ikke-forskriftsmessig bruk bærer brukeren ansvaret.

5 Apparateligheter

[1-1] Ladesjakt

[1-2] Batteripakke

[1-3] Visning av resterende ladetid (kun SCA 16)

[1-4] Ladestatusindikator

[1-5] Oppvikling av strømledning

[1-6] Lufteåpninger (kun SCA 16)

[2] Veggfeste til laderen

De oppgitte illustrasjonene finnes fremst i bruksanvisningen.

6 Igangsetting



ADVARSEL

Ikke tillatt spenning eller frekvens!

Fare for ulykker

- ▶ Nettspenning og frekvens må stemme overens med angivelsene på typeskiltet.
- ▶ I Nord-Amerika er det kun tillatt å bruke Festool-maskiner med spenningsangivelsen 120 V / 60 Hz.

6.1 Starte ladeprosess

ADVARSEL! Før start må strømledningen vikles helt ut av utsparingen **[1-5]**.

- ▶ Sett støpselet til laderen i stikkkontakten.
- ▶ Skyv batteriet **[1-2]** inn i ladesjakten **[1-1]**.

6.2 Veggfeste

Se bilde **[2]**.

7 Bruk

7.1 LED-lampenes betydning

Når laderen er tatt i bruk, skifter LED-lampen i ladestatusindikatoren **[1-4]** til gult.

Egensjekk SCA 16

Før LED-lampen i ladestatusindikatoren skifter til gult, slås alle LED-lamper **[1-3]** og **[1-4]** samt viften **[1-6]** på i ca. 1 s.

Laderens driftstilstander:



Gul LED – lyser konstant

Laderen er klar til bruk.



Grønn LED – blinker

Batteriet lades.

READY Grønn LED – lyser konstant – READY

Batteriet er > 80% oppladet og klart til bruk. I bakgrunnen lades batteriet videre til 100 %.



Rød LED – blinker

Generelle feilvisninger, f.eks. ingen fullstendig kontakt, kortslutning, batteri defekt, osv.



Rød LED – lyser konstant

Batteritemperaturen er utenfor tillatt grenseverdi. Med en gang den tillatte temperaturen er nådd, begynner laderen automatisk å lade.



Resterende ladetid (kun SCA 16)

Visning av anslått resterende ladetid:

- ▶ Sett inn batteriet.
- ☑ Ladestatusindikatoren **[1-4]** blinker flere ganger.
Anslått resterende ladetid vises med blinking på den respektive LED-lampen **[1-3]**.

7.2 Anvisninger

Ved kontinuerlige ladesykluser eller flere ladesykluser etter hverandre kan laderen bli oppvarmet. Dette er imidlertid uproblematisk og betyr ikke at det foreligger noen teknisk defekt.

Ved oppbevaring i laderen vil batteriene alltid være fullstendig oppladet.

Batteriene skal lades i et godt ventilert område.

AIRSTREAM (kun SCA 16)

Laderen SCA 16 er utstyrt med en vifte og bidrar dermed aktivt til å kjøle ned BP 18...AS/I-batteripakker.

8 Vedlikehold og pleie



ADVARSEL

Skaderisiko, elektrisk støt

- ▶ Trekk støpselet ut av kontakten før alle typer vedlikeholds- og reparasjonsarbeid på støvsugeren!
- ▶ Alle vedlikeholds- og reparasjonsarbeider som krever at huset åpnes, skal kun gjennomføres av et autorisert kundeserviceverksted.

Kundeservice og reparasjoner skal kun utføres av produsenten eller autoriserte verksteder.

Bruk kun **originale reservedeler fra Festool**.

Ytterligere informasjon: www.festool.com/service

8.1 Vær oppmerksom på følgende:

- For å unngå skader må du rengjøre laderen med en myk, tørr klut. Ikke bruk løsemidler.
- Hold kontaktene på laderen rene.
- Sørg for at luftespaltene **[1-6]** på laderen SCA 16 er frie.

9 Miljø



Apparatet skal ikke kastes i restavfall! Apparater, tilbehør og emballasje skal leveres til gjenvinning. Ta hensyn til gjeldende nasjonale forskrifter.

I henhold til EU-direktivet om kasserte elektriske og elektroniske produkter og direktivets implementering i nasjonal rett må elektroverktøy som ikke lenger skal brukes, samles separat og leveres til miljøvennlig gjenvinning.

Informasjon om gjenvinningsstasjoner finnes på www.festool.com/environment.

Informasjon om REACH: www.festool.com/reach

10 Generell informasjon

Samsvarserklæring: www.festool.com/declaration-of-conformity

10.1 Lisensopplysninger

Lisensopplysninger om åpen kildekode-lisensene som kan brukes i produktet finner du i Festool-appen* under **Informasjon > Åpen kildekode-lisenser for verktøy**.

* Ikke tilgjengelig i alle land.

Índice	
1 Indicações de segurança.....	45
2 Dados técnicos.....	46
3 Símbolos.....	46
4 Utilização de acordo com as disposi- ções.....	47
5 Elementos do aparelho.....	47
6 Colocação em funcionamento.....	47
7 Funcionamento.....	47
8 Manutenção e conservação.....	48
9 Meio ambiente.....	48
10 Indicações gerais.....	48

1 Indicações de segurança



ADVERTÊNCIA! Leia todas as indicações de segurança e instruções. O incumprimento das indicações de segurança e instruções pode causar choque elétrico, incêndio e/ou ferimentos graves.

Guarde todas as indicações de segurança e instruções para futura referência.

- Este aparelho pode ser utilizado por **crianças** com idade superior a oito anos e por pessoas com faculdades físicas, sensoriais ou mentais limitadas ou com falta de experiência e/ou conhecimentos, desde que supervisionadas ou se tiverem recebido instruções relativamente à utilização da ferramenta e dos perigos daí resultantes. As **crianças** não podem brincar com a ferramenta. A limpeza e a **manutenção pelo utilizador** não podem ser efetuadas por **crianças** sem que estas estejam a ser supervisionadas.
- Não abrir o carregador!
- Proteger o carregador de peças metálicas (p. ex., limalhas metálicas) ou líquidos!
- **ADVERTÊNCIA!** Não utilize baterias não recarregáveis com este carregador!
- **Não utilizar baterias de outros fabricantes com este carregador. Não utilizar fontes de alimentação ou baterias de outros fabricantes para operar a ferramenta elétrica de bateria. Não utilizar carregadores de outros fabricantes para carregar as baterias.** A utilização de acessórios não previstos pelo fabricante pode causar um choque elétrico e/ou acidentes graves.
- O carregador não deve ser ligado à tomada de rede quando estiver no Systemer!
- Proteger o aparelho da humidade.
- Proteger o cabo de ligação à rede contra calor, óleo e arestas cortantes.
- Se o **cabo de ligação à rede** desta ferramenta ficar danificado, tem de ser substituído numa oficina de Serviço Após-Venda autorizada, de modo a evitar perigos.
- Antes de utilizar o aparelho é necessário verificar se este apresenta danos, especialmente o cabo de ligação à rede, a ficha de rede e a

caixa, de modo a evitar riscos. Em caso de danos, mandar reparar exclusivamente numa oficina de Serviço Após-Venda autorizada.

- **Não tapar as ranhuras de ventilação do carregador.** Caso contrário, o carregador pode sobreaquecer e não funcionar adequadamente.
- **Em caso de danos e de utilização incorreta da bateria, podem libertar-se vapores.** Os vapores podem irritar as vias respiratórias. Areje o espaço e, em caso de queixas, consulte um médico.

2 Dados técnicos

Carregador	SCA 16	TCL 6	TCL 6 DUO
Tensão da rede (entrada)	220 - 240 V ~	220 - 240 V ~	220 - 240 V ~
Frequência da rede	50 - 60 Hz	50 - 60 Hz	50 - 60 Hz
Tensão de carga (saída)	10,8 - 18 V =	10,8 - 18 V =	Output1: 10,8 - 18 V = Output2: 10,8 - 18 V =
Corrente de carga	máx. 16 A	máx. 6 A	Output1: máx. 6 A Output2: máx. 6 A
Tempos de carga para baterias BP e BPC, aprox.			
2,5 Ah	34 min.	34 min.	34 min.
4,2 Ah	76 min.	76 min.	76 min.
3,0 Ah / 3,1 Ah	33 min.	33 min.	33 min.
4,0 Ah	32 min.	32 min.	32 min.
5,0 Ah / 5,2 Ah	33 min.	45 min.	45 min.
6,2 Ah	32 min.	53 min.	53 min.
8,0 Ah	34 min.	87 min.	87 min.
Temperatura ambiente permitida durante o funcionamento	0 °C até +40 °C		

3 Símbolos



Advertência de perigo geral



Advertência de choque elétrico



Ler Manual de instruções, indicações de segurança.



Ler Manual de instruções, indicações de segurança!



Adequado apenas para uso interior



Fusível com indicação do valor da corrente



Transformadores de segurança



Classe de proteção II



Não deitar no lixo doméstico.



Não deitar no lixo doméstico.



Instruções de manuseamento




Marcação CE de conformidade

4 Utilização de acordo com as disposições

Carregadores adequados

- apenas para uso interior.
- para carregar as baterias de íões de lítio da Festool BP e BPC com as seguintes tensões nominais e capacidades:

10,8 V (3S1P)	2,5 Ah
10,8 V (3S2P)	4,2 Ah
14,4 V (4S2P)	5,2 Ah
18,0 V (5S1P)	3,0 Ah, 3,1 Ah, 4,0 Ah
18,0 V (5S2P)	5,0 Ah, 5,2 Ah, 6,2 Ah, 8,0 Ah

 Em caso de utilização incorreta, a responsabilidade é do utilizador.

5 Elementos do aparelho

- [1-1]** Compartimento de carga
- [1-2]** Bateria
- [1-3]** Indicação de tempo de carga restante (apenas SCA 16)
- [1-4]** Indicação de estado de carga
- [1-5]** Enrolamento do cabo de ligação à rede
- [1-6]** Aberturas de ventilação (apenas SCA 16)
- [2]** Fixação mural do carregador

As figuras indicadas encontram-se no início do manual de instruções.

6 Colocação em funcionamento



ADVERTÊNCIA

Tensão ou frequência inadmissível!

Perigo de acidente

- ▶ A tensão da rede e a frequência da fonte de corrente devem estar de acordo com os dados da placa de identificação.
- ▶ Na América do Norte, só podem ser utilizadas ferramentas Festool com uma indicação de tensão de 120 V / 60 Hz.

6.1 Iniciar processo de carga

ADVERTÊNCIA! Antes da colocação em funcionamento, desenrolar o cabo de ligação à rede por completo para fora da ranhura **[1-5]**.

- ▶ Introduzir a ficha de rede do carregador na tomada.

- ▶ Inserir a bateria **[1-2]** no compartimento de carga **[1-1]**.

6.2 Fixação mural

Consultar a imagem **[2]**.

7 Funcionamento


7.1 Significado dos LEDs

Após a colocação em funcionamento do carregador, o LED da indicação de estado de carga **[1-4]** muda para amarelo.

Autoteste SCA 16

Antes de o LED da indicação de estado de carga mudar para amarelo, todos os LEDs **[1-3]** e **[1-4]**, e também o ventilador **[1-6]** ligam-se durante aprox. 1 s.

Estados de funcionamento do carregador:

 **LED amarelo - Luz permanente**

O carregador está operacional.

 **LED verde - Luz intermitente**

A carregar a bateria.

READY LED verde - Luz permanente - READY

A bateria tem uma carga > 80% e está pronta a ser utilizada. A bateria continua a ser carregada em segundo plano até aos 100 %.

 **LED vermelho - Luz intermitente**

Indicação de avaria geral, p. ex., mau contacto, curto-circuito, bateria defeituosa, etc.

 **LED vermelho - Luz permanente**

A temperatura da bateria está fora dos valores limite admissíveis. Assim que a temperatura admissível tiver sido alcançada, o carregador muda automaticamente para o carregamento.

 **Tempo de carga restante (apenas SCA 16)**

Indicação do tempo de carga restante previsto:

- ▶ Inserir a bateria.
- A indicação do estado de carga **[1-4]** pisca repetidamente.
O tempo de carga restante previsto é indicado através da luz intermitente dos respetivos LEDs **[1-3]**.

7.2 Indicações de trabalho

Em caso de ciclos de carga contínuos ou sucessivamente repetidos, o carregador pode aquecer. Esta condição não é, porém, insegura e não é indício de um defeito técnico.

Se forem mantidas no carregador, as baterias permanecem sempre completamente carregadas.

Carregar as baterias apenas num ambiente bem arejado.

AIRSTREAM (apenas SCA 16)

O carregador SCA 16 está equipado com um ventilador e, deste modo, auxilia ativamente o arrefecimento das baterias BP 18...AS/I.

8 Manutenção e conservação



ADVERTÊNCIA

Perigo de ferimentos, choque elétrico

- ▶ Antes de efetuar quaisquer trabalhos de manutenção e conservação, retirar sempre a ficha da tomada de corrente!
- ▶ Todos os trabalhos de manutenção e reparação que requeiram a abertura da caixa só podem ser realizados por uma oficina de Serviço Após-Venda autorizada.

O **serviço após-venda e reparações** só podem ser realizados pelo fabricante ou por oficinas de serviço. Utilizar apenas **peças sobresselentes originais da Festool**.

Outras informações: www.festool.pt/serviço

8.1 Observar as seguintes indicações:

- Para evitar danos, limpar o carregador com um pano macio e seco. Não utilizar solventes.
- Manter limpos os contactos de ligação no carregador.
- Manter livres as ranhuras de ventilação **[1-6]** no carregador SCA 16.

9 Meio ambiente



Não deite a ferramenta no lixo doméstico! Encaminhar as ferramentas, acessórios e embalagens para reaproveitamento ecológico. Respeitar as normas nacionais em vigor.

De acordo com a Diretiva Europeia sobre resíduos de equipamentos elétricos e eletrónicos e a sua transposição para a legislação nacional, as ferramentas elétricas usadas devem ser recolhidas separadamente e sujeitas a uma reciclagem que proteja o meio ambiente.

Informações sobre os pontos de recolha para uma eliminação correta podem ser encontradas em www.festool.com/environment.

Informações sobre REACH: www.festool.pt/reach

10 Indicações gerais

Declaração de conformidade: www.festool.com/declaration-of-conformity

10.1 Informações sobre a licença

As informações sobre a licença de quaisquer licenças Open Source utilizadas no produto, encontram-se na Festool App* em **Informações > Licenças de código aberto das ferramentas**.

* Não disponível para todos os países.

Obsah	
1 Bezpečnostní pokyny.....	49
2 Technické údaje.....	50
3 Symboly.....	50
4 Použití v souladu s určením.....	50
5 Prvky zařízení.....	51
6 Uvedení do provozu.....	51
7 Provoz.....	51
8 Údržba a ošetřování.....	51
9 Životní prostředí.....	52
10 Všeobecné pokyny.....	52

1 Bezpečnostní pokyny



VAROVÁNÍ! Přečtěte si všechny bezpečnostní pokyny a instrukce. Nedodržování bezpečnostních pokynů a instrukcí může způsobit úraz elektrickým proudem, požár a/nebo těžká poranění.

Všechny bezpečnostní pokyny a instrukce uschovejte, abyste je mohli použít i v budoucnosti.

- Toto zařízení mohou používat **děti** od osmi let a osoby s omezenými fyzickými, smyslovými či duševními schopnostmi nebo s nedostatečnými zkušenostmi a vědomostmi pouze tehdy, pokud jsou pod dohledem nebo pokud byly instruovány ohledně bezpečného používání zařízení a chápou nebezpečí, která z toho vyplývají. **Děti** si se zařízením nesmějí hrát. Čištění a **uživatelskou údržbu** nesmějí **děti** provádět bez dozoru.
- Nabíječku neotevírejte!
- Chraňte nabíječku před kovovými prvky (např. kovovými šponami) nebo kapalinami!
- **VÝSTRAHA!** S touto nabíječkou nepoužívejte nenabíjecí baterie!
- **Pomocí této nabíječky nenabíjejte akumulátory od jiných výrobců. K provozu akumulátorového elektrického nářadí nepoužívejte síťové zdroje od jiných výrobců. K nabíjení akumulátorů nepoužívejte nabíječky od jiných výrobců.** Používání příslušenství neschváleného výrobcem může vést k elektrickému úrazu a/nebo těžkému poranění.
- Když se nabíječka nachází v Systaineru, nesmí být nabíječka zapojená do síťové zásuvky!
- Chraňte zařízení před vlhkem.
- Síťový kabel chraňte před působením horka, oleje a ostrých hran.
- Pokud je **přívodní kabel** tohoto zařízení poškozený, musí ho vyměnit autorizovaný zákaznický servis, aby se zabránilo ohrožení.
- Před použitím zařízení zkontrolujte, zda není poškozené, zejména síťový kabel, síťovou zástrčku a kryt, abyste zabránili ohrožení. V případě poškození je nechte opravit výhradně v autorizovaném zákaznickém servisu.
- **Nezakrývejte větrací otvory nabíječky.** Nabíječka by se jinak mohla přehřát a řádně by nefungovala.

- **Při poškození a nesprávném používání akumulátoru mohou unikat výpary.** Výpary mohou podráždit dýchací cesty. Zajistěte přívod čerstvého vzduchu a v případě obtíží vyhledejte lékaře.

2 Technické údaje

Nabíječka	SCA 16	TCL 6	TCL 6 DUO
Síťové napětí (vstupní)	220 – 240 V~	220 – 240 V~	220 – 240 V~
Síťová frekvence	50 – 60 Hz	50 – 60 Hz	50 – 60 Hz
Nabíjecí napětí (výstupní)	10,8 – 18 V =	10,8 – 18 V =	výstup 1: 10,8 – 18 V = výstup 2: 10,8 – 18 V =
Nabíjecí proud	max. 16 A	max. 6 A	výstup 1: max. 6 A výstup 2: max. 6 A
Doby nabíjení akumulátorů BP a BPC, cca			
2,5 Ah	34 min	34 min	34 min
4,2 Ah	76 min	76 min	76 min
3,0 Ah / 3,1 Ah	33 min	33 min	33 min
4,0 Ah	32 min	32 min	32 min
5,0 Ah / 5,2 Ah	33 min	45 min	45 min
6,2 Ah	32 min	53 min	53 min
8,0 Ah	34 min	87 min	87 min
Přípustná teplota prostředí při provozu	0 °C až +40 °C		

3 Symboly



Varování před všeobecným nebezpečím



Varování před úrazem elektrickým proudem



Přečtěte si návod k obsluze, bezpečnostní pokyny.



Přečtěte si návod k použití, bezpečnostní pokyny!



Vhodné pouze pro použití ve vnitřním prostředí



Pojistka s údajem hodnoty proudu



Bezpečnostní transformátory



Třída ochrany II



Nevyhazujte do domovního odpadu.



Nevyhazujte do domovního odpadu.



Instruktažní návod



označení shody CE

4 Použití v souladu s určením

Nabíječky jsou vhodné

- pouze pro použití ve vnitřním prostředí
- pro nabíjení lithium-iontových akumulátorů Festool BP a BPC s následujícími jmenovitými napětími a kapacitami:

10,8 V (3S1P)	2,5 Ah
---------------	--------

10,8 V (3S2P)	4,2 Ah
---------------	--------

14,4 V (4S2P)	5,2 Ah
---------------	--------

18,0 V (5S1P)	3,0 Ah, 3,1 Ah, 4,0 Ah
---------------	------------------------

18,0 V (5S2P)	5,0 Ah, 5,2 Ah, 6,2 Ah, 8,0 Ah
---------------	--------------------------------



Při použití v rozporu s určeným účelem přebírá odpovědnost uživatel.

5 Prvky zařízení

- [1-1] Nabíjecí otvor
- [1-2] Akumulátor
- [1-3] Ukazatel zbývající doby nabíjení (pouze SCA 16)
- [1-4] Ukazatel stavu nabití
- [1-5] Navíjení síťového kabelu
- [1-6] Větrací otvory (pouze SCA 16)
- [2] Upevnění nabíječky na stěnu

Uvedené obrázky se nacházejí na začátku návodu k použití.

6 Uvedení do provozu



VAROVÁNÍ

Nepřípustné napětí nebo nepřipustná frekvence!

Nebezpečí úrazu

- Síťové napětí a frekvence zdroje elektrické energie musí souhlasit s údaji na typovém štítku.
- V Severní Americe se smí používat pouze nářadí Festool s napětím 120 V / 60 Hz.

6.1 Spuštění nabíjení

VÝSTRAHA! Před uvedením do provozu úplně odviňte síťový kabel z prohlubně [1-5].

- Zapojte síťovou zástrčku nabíječky do zásuvky.
- Zasuňte akumulátor [1-2] do nabíjecího otvoru [1-1].

6.2 Upevnění na stěnu

Viz obrázek [2].

7 Provoz

7.1 Význam LED

Po uvedení nabíječky do provozu se LED ukazatele stavu nabití [1-4] rozsvítí žlutě.

Vlastní kontrola SCA 16

Než se LED ukazatele stavu nabití rozsvítí žlutě, rozsvítí se cca na 1 s všechny LED [1-3] a [1-4] zapne se ventilátor [1-6].

Provozní stavy nabíječky:



Žlutá LED – svítí trvale

Nabíječka je připravená k provozu.



Zelená LED – bliká

Akumulátor se nabíjí.

READY

LED zelená – svítí trvale – READY

Akumulátor je nabitý na více než 80 % a připravený k použití. Na pozadí se akumulátor dále nabíjí až na 100 %.



LED červená – bliká

Indikace obecné chyby, např. nedokonalý kontakt, zkrat, vadný akumulátor.



LED červená – svítí trvale

Teplota akumulátoru překročila přípustné mezní hodnoty. Po dosažení přípustné teploty se nabíječka automaticky přepne na nabíjení.



Zbývající doba nabíjení (pouze SCA 16)

Ukazatel předpokládané zbývající doby nabíjení:

- Vložte akumulátor.
 - ☑ Ukazatel stavu [1-4] nabití několikrát zabliká.
- Předpokládaná zbývající doba nabíjení je indikována blikáním příslušné LED [1-3].

7.2 Pracovní pokyny

Při nepřetržitém nabíjení resp. více po sobě následujících nabíjecích cyklech se nabíječka může zahřát. Je to neškodné a neznamená to technickou závadu.

Při uchovávání v nabíječce zůstanou akumulátory vždy zcela nabité.

Akumulátory nabíjejte pouze v dobře větraném prostředí.

AIRSTREAM (pouze SCA 16)

Nabíječka SCA 16 je vybavená ventilátorem a aktivně tak podporuje chlazení akumulátorů BP 18...AS/I.

8 Údržba a ošetřování



VAROVÁNÍ

Nebezpečí poranění elektrickým proudem

- Před jakýmkoli pracemi údržby a opravami vytáhněte vždy síťovou zástrčku ze zásuvky!
- Všechny práce údržby a opravy, které vyžadují otevření krytu, smí provádět pouze autorizovaný zákaznický servis.

Servis a opravy smí provádět pouze výrobce nebo servisní dílny. Používejte pouze **originální náhradní díly Festool**.

Další informace: www.festool.cz/sluzby

8.1 Dodržujte následující pokyny:

- Aby nedošlo k poškození, vyčistěte nabíječku měkkým a suchým hadrem. Nepoužívejte rozpouštědla.
- Připojovací kontakty nabíječky udržujte čisté.
- Větrací otvory [1-6] na nabíječce SCA 16 musí být volné.

9 Životní prostředí



Nářadí nevyhazujte do domovního odpadu! Nářadí, příslušenství a obaly odevzdejte k ekologické recyklaci. Dodržujte platné vnitrostátní předpisy.

Podle evropské směrnice o odpadních elektrických a elektronických zařízeních a provádění v národním právu se musí staré elektrické nářadí shromažďovat odděleně a odevzdat k ekologické recyklaci.

Informace o sběrných místech pro řádnou likvidaci najdete na www.festool.cz/environment.

Informace k REACH: www.festool.cz/reach

10 Všeobecné pokyny

Prohlášení o shodě: www.festool.com/declaration-of-conformity

10.1 Informace o licencích

Informace o open source licencích příp. používaných ve výrobku najdete v aplikaci Festool* pod **Informace > Licence open source pro nářadí**.

* Není k dispozici ve všech zemích.

Spis treści	
1 Uwagi dotyczące bezpieczeństwa.....	53
2 Dane techniczne.....	54
3 Symbole.....	54
4 Użycie zgodne z przeznaczeniem.....	55
5 Elementy urządzenia.....	55
6 Rozruch.....	55
7 Tryb pracy.....	55
8 Konserwacja i utrzymanie w należytym stanie.....	56
9 Środowisko.....	56
10 Wskazówki ogólne.....	56

1 Uwagi dotyczące bezpieczeństwa



OSTRZEŻENIE! Należy przeczytać wszystkie wskazówki i instrukcje dotyczące bezpieczeństwa. Nieprzestrzeganie wskazówek i instrukcji dotyczących bezpieczeństwa może doprowadzić do porażenia prądem, pożaru i/ lub powstania ciężkich obrażeń ciała.

Wszystkie wskazówki i instrukcje dotyczące bezpieczeństwa należy zachować do wykorzystania w przyszłości.

- Urządzenie to może być używane przez **dzieci** od ośmiu lat i więcej, jak również przez osoby o ograniczonych zdolnościach fizycznych, sensorycznych lub umysłowych lub też o ograniczonym doświadczeniu i wiedzy, jeśli są one pod nadzorem, zostały poinstruowane o sposobie bezpiecznego użytkowania urządzenia i rozumieją wynikające w związku z tym zagrożenia. **Dzieci** nie mogą bawić się tym urządzeniem. **Dzieci** nie mogą wykonywać czyszczenia i **konserwacji** bez nadzoru.
- Nie otwierać ładowarki!
- Chronić ładowarkę przed metalowymi elementami (np. opiłkami metali) oraz cieczami!
- **OSTRZEŻENIE!** Ładowarki nie wolno używać do ładowania baterii, które nie nadają się do ponownego ładowania!
- **W tej ładowarce nie należy używać akumulatorów pochodzących od innych wytwórców. Do zasilania elektronarzędzi akumulatorowych nie należy używać zasilaczy ani akumulatorów innych producentów. Nie używać ładowarek innych producentów do ładowania akumulatorów.** Zastosowanie wyposażenia niedopuszczonego przez producenta może doprowadzić do porażenia prądem elektrycznym i/ lub poważnego wypadku.
- Gdy ładowarka znajduje się w Systainerze, nie wolno podłączać jej do gniazdka sieciowego!
- Chronić urządzenie przed wilgocią.
- Przewód przyłączeniowy należy chronić przed wysoką temperaturą, olejem i ostrymi krawędziami.
- Jeśli **przewód zasilający** urządzenia jest uszkodzony, należy go wymienić w autoryzowanym warsztacie serwisowym, aby uniknąć zagrożeń.
- Przed użyciem należy sprawdzić, czy urządzenie nie jest uszkodzone, w szczególności przewód przyłączeniowy, wtyczka sieciowa i obudowa, aby

uniknąć niebezpieczeństwa. W razie uszkodzenia zlecić ich naprawę w autoryzowanym warsztacie serwisowym.

- **Nie zakrywać szczelin wentylacyjnych ładowarki.** Ładowarka może się przegrzać i działać nieprawidłowo.
- **W przypadku uszkodzenia oraz nieprawidłowego użytkowania akumulatora mogą wydobywać się z niego opary.** Opary mogą powodować podrażnienie dróg oddechowych. Należy zapewnić doływ świeżego powietrza i skonsultować się z lekarzem.

2 Dane techniczne

Ładowarka	SCA 16	TCL 6	TCL 6 DUO
Napięcie sieciowe (wejście)	220 - 240 V~	220 - 240 V~	220 - 240 V~
Częstotliwość sieciowa	50 - 60 Hz	50 - 60 Hz	50 - 60 Hz
Napięcie ładowania (wyjście)	10,8 - 18 V =	10,8 - 18 V =	Wyjście 1: 10,8 - 18 V = Wyjście 2: 10,8 - 18 V =
Prąd ładowania	maks. 16 A	maks. 6 A	Wyjście 1: maks. 6 A Wyjście 2: maks. 6 A
Czas ładowania dla akumulatorów BP i BPC wynosi ok.			
2,5 Ah	34 min	34 min	34 min
4,2 Ah	76 min	76 min	76 min
3,0 Ah / 3,1 Ah	33 min	33 min	33 min
4,0 Ah	32 min	32 min	32 min
5,0 Ah / 5,2 Ah	33 min	45 min	45 min
6,2 Ah	32 min	53 min	53 min
8,0 Ah	34 min	87 min	87 min
Dozwolona temperatura otoczenia podczas eksploatacji	0 °C do +40 °C		

3 Symbole



Ostrzeżenie przed ogólnym zagrożeniem



Ostrzeżenie przed porażeniem prądem



Przeczytać instrukcję obsługi i wskazówki dotyczące bezpieczeństwa.



Przeczytać instrukcję obsługi i wskazówki dotyczące bezpieczeństwa!



Tylko do użytku wewnętrznego.



Bezpiecznik z oznaczeniem wartości prądu



Transformatory bezpieczeństwa



Klasa zabezpieczenia II




Nie wyrzucać razem z odpadami domowymi.



Nie wyrzucać razem z odpadami domowymi.



Instrukcja postępowania


 Oznakowanie zgodności CE

4 Użycie zgodne z przeznaczeniem

Ładowarki przeznaczone

- tylko do użytku wewnętrznego.
- do ładowania akumulatorów litowo-jonowych BP i BPC firmy Festool o następujących napięciach znamionowych i pojemnościach:

10,8 V (3S1P)	2,5 Ah
10,8 V (3S2P)	4,2 Ah
14,4 V (4S2P)	5,2 Ah
18,0 V (5S1P)	3,0 Ah, 3,1 Ah, 4,0 Ah
18,0 V (5S2P)	5,0 Ah, 5,2 Ah, 6,2 Ah, 8,0 Ah

 W przypadku eksploatacji niezgodnej z przeznaczeniem, odpowiedzialność ponosi użytkownik.

5 Elementy urządzenia

- [1-1]** Komora ładowarki
- [1-2]** Akumulator
- [1-3]** Wskaźnik pozostającego czasu ładowania (SCA 16)
- [1-4]** Wskaźnik statusu ładowania
- [1-5]** Nawijanie przewodu przyłączeniowego
- [1-6]** Otwory wentylacyjne (tylko SCA 16)
- [2]** Mocowanie ładowarki do ściany

Podane rysunki znajdują się w załączniku instrukcji obsługi.

6 Rozruch



OSTRZEŻENIE

Niedozwolone napięcie lub częstotliwość! Niebezpieczeństwo wypadku

- ▶ Napięcie sieciowe i częstotliwość źródła prądu muszą zgadzać się z danymi na tabliczce identyfikacyjnej.
- ▶ W Ameryce Północnej wolno stosować wyłącznie urządzenia Festool o parametrach napięcia 120 V/ 60 Hz.

6.1 Rozpoczynanie ładowania

OSTRZEŻENIE! Przed uruchomieniem należy całkowicie rozwinąć przewód przyłączeniowy z wgłębienia **[1-5]**.

- ▶ Podłączyć wtyczkę ładowarki do gniazdka.
- ▶ Wsunąć akumulator **[1-2]** do komory ładowarki **[1-1]**.

6.2 Przytwierdzenie do ściany

Patrz ilustracja **[2]**.

7 Tryb pracy


7.1 Znaczenie diod LED

Po uruchomieniu ładowarki dioda wskaźnika statusu ładowania zmienia kolor **[1-4]** na żółty.

Autokontrola SCA 16

Zanim dioda wskaźnika statusu ładowania zmieni kolor na żółty, wszystkie diody **[1-3]** i **[1-4]** oraz wentylator **[1-6]** włączają się na ok. 1 sekundę.


Stany pracy ładowarki:


 **żółta dioda - stałe światło**
ładowarka jest gotowa do pracy.

 **zielona dioda - miganie**
trwa ładowanie akumulatora.

READY **zielona dioda - stałe światło - READY (gotowe)**

Akumulator jest naładowany w > 80% i gotowy do użycia. Jednocześnie akumulator jest dalej ładowany do osiągnięcia 100%.

 **czerwona dioda - miganie**
ogólne wskazanie zaktócenia, np.: brak pełnego styku, zwarcie, uszkodzenie akumulatora itd.

 **czerwona dioda - stałe światło**
Temperatura akumulatora wykracza poza dopuszczalną wartość graniczną. Po osiągnięciu dopuszczalnej temperatury ładowarka automatycznie przetacza się na ładowanie.

 **Pozostający czas ładowania (tylko SCA 16)**

Wskazanie przewidywanego pozostałego czasu ładowania:

- ▶ Wsunąć akumulator.
- ☑ Wskaźnik statusu ładowania **[1-4]** zacznie migać.

Przewidywany pozostały czas ładowania sygnalizowany jest przez miganie odpowiedniej diody **[1-3]**.

7.2 Wskazówki dotyczące użytkowania

Przy ciągłym ładowaniu lub wielokrotnie powtarzających się bez przerwy cyklach ładowania ładowarka może się nagrzewać. Jest to jednak niegroźne i nie oznacza usterki technicznej.

Podczas przechowywania w ładowarce, akumulatory zawsze pozostają w pełni naładowane.

Akumulatory ładować wyłącznie w otoczeniu zapewniającym dobrą wentylację.

AIRSTREAM (tylko SCA 16)

Ładowarka SCA 16 jest wyposażona w wentylator i aktywnie wspiera chłodzenie akumulatorów BP 18...AS/l.

8 Konserwacja i utrzymanie w należyтым stanie



OSTRZEŻENIE

Niebezpieczeństwo zranienia, porażenia prądem

- ▶ Przed przystąpieniem do wykonywania wszystkich prac związanych z konserwacją i czyszczeniem urządzenia należy zawsze wyciągać wtyczkę z gniazda zasilającego!
- ▶ Wszelkie prace konserwacyjne i naprawcze, które wymagają otwarcia obudowy, mogą być wykonywane wyłącznie przez autoryzowany warsztat serwisowy.

Serwis i naprawy mogą być wykonywane wyłącznie przez producenta i w certyfikowanych warsztatach. Należy stosować wyłącznie **oryginalne części zamienne firmy Festool**.

Więcej informacji: www.festool.pl/serwis

8.1 Przestrzegać następujących wskazówek:

- Aby zapobiec uszkodzeniom, czyścić ładowarkę miękką, suchą ściereczką. Nie stosować rozpuszczalników.
- Utrzymywać styki ładowarki w czystości.
- Nie zakrywać szczelin wentylacyjnych **[1-6]** ładowarki SCA 16.

9 Środowisko



Nie wyrzucać urządzenia razem z odpadami domowymi! Urządzenia, wyposażenie i opakowania przekazywać do recyklingu przyjaznego środowisku. Przestrzegać obowiązujących przepisów krajowych.

Zgodnie z europejską dyrektywą dotyczącą zużytych urządzeń elektrycznych i elektronicznych i jej transpozycją do prawa krajowego, zuży-

te elektronarzędzia podlegają segregacji i recyklingowi w sposób przyjazny środowisku.

Informacje o punktach zbiórki odpadów dla prawidłowej utylizacji można znaleźć na stronie www.festool.com/environment.

Informacje dotyczące rozporządzenia REACH:
www.festool.pl/reach

10 Wskazówki ogólne

Deklaracja zgodności: www.festool.com/declaration-of-conformity

10.1 Informacje o licencji

Informacje o licencji dotyczące wszelkich licencji open source wykorzystywanych w produkcie można znaleźć w Festool App* pod adresem **Informacje > Licencje open source narzędzia**.

* Nie jest dostępna w każdym kraju.