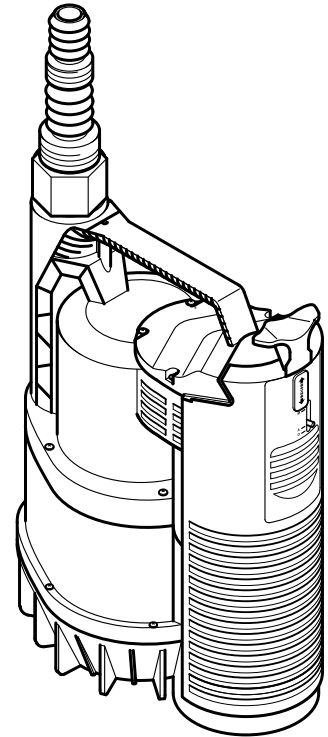


TP 7500 Si  
TP 12000 Si



(D)	Originalbetriebsanleitung	3
(ENG)	Original operating instructions	9
(F)	Instructions d'utilisation originales	14
(NL)	Origineel gebruiksaanwijzing	20
(DA)	Original brugsvejledning	26
(EL)	Πρωτότυπο οδηγιών λειτουργίας	32
(SLO)	Izvirna navodila za uporabo	38
(FIN)	Alkuperäiskäyttöohje	44
(RUS)	Оригинальное руководство по эксплуатации	49

**de** **Deutsch**  
**KONFORMITÄTSERKLÄRUNG**  
Wir erklären in alleiniger Verantwortlichkeit: Diese Tauchpumpe, identifiziert durch Type und Seriennummer \*1), entspricht allen einschlägigen Bestimmungen der Richtlinien \*2) und Normen \*3). Technische Unterlagen bei \*4) - siehe unten.

opfylder alle relevante bestemmelser i direktiverne \*2) og standarderne \*3). Teknisk dossier ved \*4) - se nedenfor.

**en** **English**  
**DECLARATION OF CONFORMITY**  
We declare under our sole responsibility: This immersion pump, identified by type and serial number \*1), complies with all relevant requirements of the directives \*2) and standards \*3). Technical file at \*4) - see below.

**sv** **Svenska**  
**CE-ÖVERENSSTÄMMELSEINTYG**  
Vi intygar att vi tar ansvar för att: dränkpumpen med följande typ- och serienummer \*1) uppfyller kraven i alla gällande direktiv \*2) och standarder \*3). Medföljande teknisk dokumentation \*4) - se nedan.

**UK For UK only:**  
**CA** We as manufacturer and authorized person to compile the technical file, see \*4) below, hereby declare under sole responsibility that these immersion pump, identified by type and serial number \*1), fulfill all relevant provisions of following UK Regulations S.I. 2016/1091, S.I. 2016/1101, S.I. 2012/3032 and Designated Standards \*3).

**pl** **Polski**  
**DEKLARACJA ZGODNOŚCI**  
Oświadczamy na własną odpowiedzialność: Ta wielofunkcyjna pompa zanurzeniowa, oznaczona typem i numerem seryjnym \*1), spełnia wszystkie obowiązujące wymogi dyrektyw \*2) i norm \*3). Dokumentacja techniczna \*4) - patrz poniżej.

**fr** **Français**  
**DÉCLARATION DE CONFORMITÉ**  
Nous déclarons sous notre seule responsabilité : Cette pompe immergée, identifiée par le type et le numéro de série \*1), est conforme à toutes les prescriptions applicables des directives \*2) et normes \*3). Documents techniques pour \*4) - voir ci-dessous.

**el** **Ελληνικά**  
**ΔΗΛΩΣΗ ΠΙΣΤΟΤΗΤΑΣ**  
Δηλώνουμε με ίδια ευθύνη: Αυτή η βυθιζόμενη αντλία πολλαπλών εφαρμογών, που αναγνωρίζεται μέσω τύπου και αριθμού σειράς \*1), ανταποκρίνεται σε όλες τις σχετικές διατάξεις των οδηγιών \*2) και των προτύπων \*3). Τεχνικά έγγραφα στο \*4) - βλέπε κατωτέρω.

**nl** **Nederlands**  
**CONFORMITEITSVERKLARING**  
Wij verklaren op eigen en uitsluitende verantwoording: Deze dompelpomp, geïdentificeerd door type en serienummer \*1), voldoet aan alle relevante bepalingen van de richtlijnen \*2) en normen \*3). Technische documentatie bij \*4) - zie onder.

**sl** **Slovensko**  
**IZJAVA O SKLADNOSTI**  
Z izključno odgovornostjo izjavljamo: Ta potopna črpalka, označena s tipom in serijsko številko \*1), ustreza vsem zadevnim določbam smernic \*2) in predpisov \*3). Tehnična dokumentacija pri \*4) - glejte spodaj.

**da** **Dansk**  
**OVERENSSTEMMELSESERKLÆRING**  
Vi erklærer under almindeligt ansvar: Denne dykpumpe, identificeret ved angivelse af type og serienummer \*1),

**fi** **Suomi**  
**VAATIMUSTENMUKAISUUSVAKUUTUS**  
Vakuutamme yksinomaisella vastuullamme: Tämä yhdistelmäuoppomppu, merkitty tyyppitunnuksella ja sarjanumerolla \*1), vastaa direktiivien \*2) ja normien \*3) kaikkia asiaankuuluvia määräyksiä. Teknisten asiakirjojen säilytyspaikka \*4) - katso alhaalla.

\*1) **TP 7500 SI - 02507500... ; TP 12000 SI - 02512000...**

\*2) 2011/65/EU 2014/35/EU 2014/30/EU

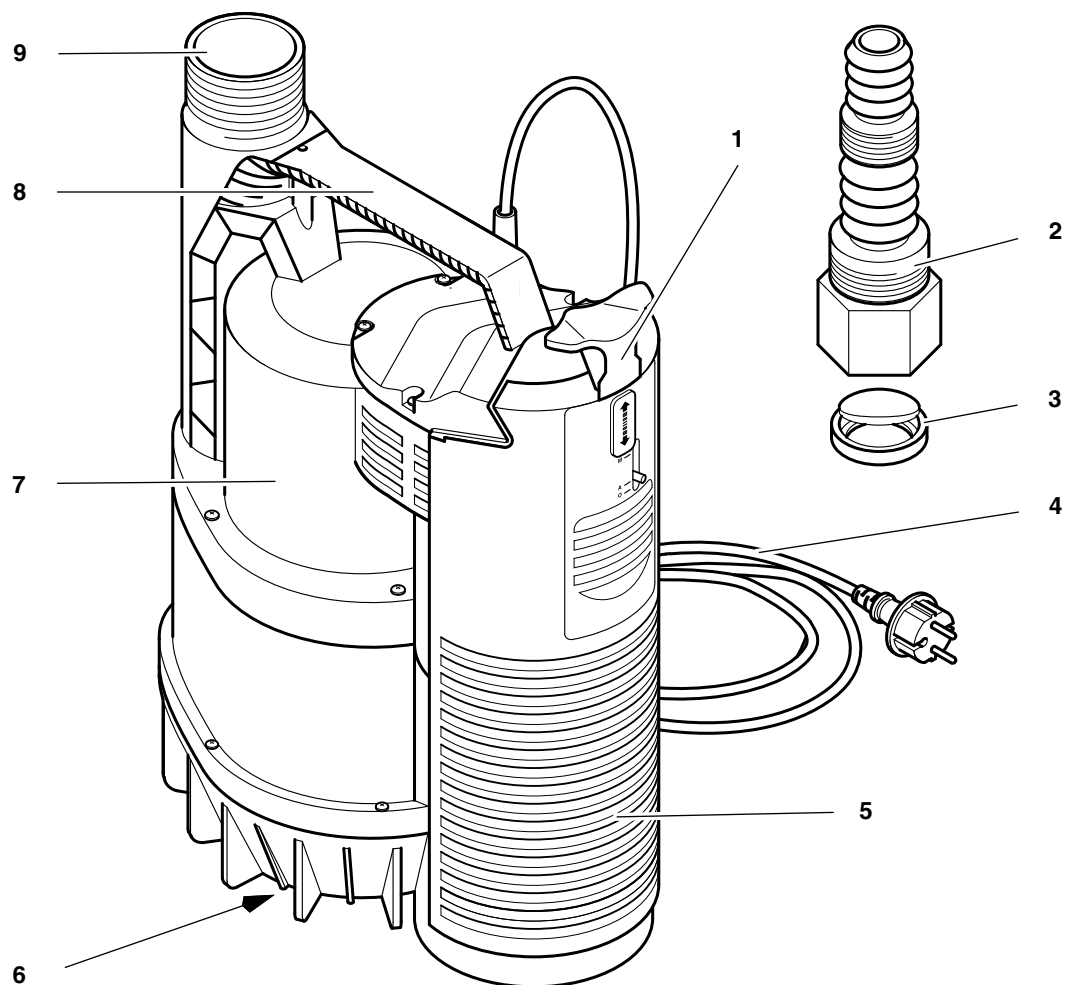
\*3) EN 60335-1:2012+A11:2014+A13:2017+A1/A14/A2:2019+A15:2021, EN IEC 60335-2-41:2021, EN IEC 63000:2018

\*4) Metabowerke GmbH, Metabo-Allee 1, 72622 Nuertingen, Germany

ppa. 

2023-03-20, Bernd Fleischmann  
Direktor Produktentstehung & Qualität (Vice President Product Engineering & Quality)

## 1. Das Gerät im Überblick (Lieferumfang)



- 1 Bedienschieber:
- M = manueller Betrieb
  - A = automatischer Betrieb
  - O = Öffnen der Schwimmerabdeckung
- 2 Multiadapter
- 3 Rückschlagventil
- 4 Netzkabel mit Stecker
- 5 Schwimmerabdeckung
- 6 Ansaugöffnungen auf der Geräteunterseite
- 7 Pumpengehäuse
- 8 Tragegriff / Aufhängungsöse
- 9 Druckanschluss

## Inhaltsverzeichnis

1. Das Gerät im Überblick (Lieferumfang).....	3
2. Zuerst lesen!.....	4
3. Einsatzgebiet und Fördermedien .....	4
4. Sicherheit.....	4
4.1 Bestimmungsgemäße Verwendung .....	4
4.2 Allgemeine Sicherheitshinweise ....	4
5. Vor Inbetriebnahme .....	5
5.1 Druckleitung anschließen .....	5
5.2 Aufstellung.....	5
6. Betrieb.....	6
6.1 Automatischer Betrieb .....	6
6.2 Manueller Betrieb .....	6
7. Wartung und Pflege .....	6
7.1 Regelmäßige Wartung.....	6
7.2 Gerät aufbewahren.....	7
8. Probleme und Störungen .....	7
8.1 Störungssuche .....	7
9. Reparatur .....	7
10. Umweltschutz.....	7
11. Technische Daten .....	8

## 2. Zuerst lesen!

Diese Betriebsanleitung wurde so erstellt, dass Sie schnell und sicher mit Ihrem Gerät arbeiten können. Hier ein kleiner Wegweiser, wie Sie diese Betriebsanleitung lesen sollten:

- Lesen Sie diese Betriebsanleitung vor der Inbetriebnahme ganz durch. Beachten Sie insbesondere die Sicherheitshinweise.
- Diese Betriebsanleitung richtet sich an Personen mit technischen Grundkenntnissen im Umgang mit Geräten wie dem hier beschriebenen. Wenn Sie keinerlei Erfahrung mit solchen Geräten haben, sollten Sie zunächst die Hilfe von erfahrenen Personen in Anspruch nehmen.
- Bewahren Sie alle mit diesem Gerät gelieferten Unterlagen auf, damit Sie sich bei Bedarf informieren können. Bewahren Sie den Kaufbeleg für eventuelle Garantiefälle auf.
- Wenn Sie das Gerät einmal verleihen oder verkaufen, geben Sie alle mitgelieferten Geräteunterlagen mit.
- Für Schäden, die entstehen, weil diese Betriebsanleitung nicht beachtet wurde, übernimmt der Hersteller keine Haftung.

Die Informationen in dieser Betriebsanleitung sind wie folgt gekennzeichnet:



**Gefahr!**  
Warnung vor Personenschäden oder Umweltschäden.



**Stromschlaggefahr!**  
Warnung vor Personenschäden durch Elektrizität.



**Achtung!**  
Warnung vor Sachschäden.



**Hinweis:**  
Ergänzende Informationen.

- Zahlen in Abbildungen (1, 2, 3, ...) – kennzeichnen Einzelteile; – sind fortlaufend durchnummeriert; – beziehen sich auf entsprechende Zahlen in Klammern (1), (2), (3) ... im benachbarten Text.
- Handlungsanweisungen, bei denen die Reihenfolge beachtet werden muss, sind durchnummeriert.
- Handlungsanweisungen mit beliebiger Reihenfolge sind mit einem Punkt gekennzeichnet.
- Auflistungen sind mit einem Strich gekennzeichnet.

## 3. Einsatzgebiet und Fördermedien

Dieses Gerät dient zum Fördern von Wasser im Haus- und Gartenbereich, zum Beispiel:

- zum Leerpumpen von Behältern, Sickerschächten oder überschwemmten Räumen;
- als Brunnenpumpe;
- zum Umwälzen, um Fäulnisbildung zu verhindern;
- zum Betrieb von künstlichen Wasserläufen.



**Achtung!**

**Die maximal zulässige Temperatur der Flüssigkeit beträgt 35 °C.**

**Das Pumpen von Flüssigkeiten, die schmirgelnde Stoffe enthalten (z.B. Sand), verringert die Lebensdauer des Gerätes.**

## 4. Sicherheit

### 4.1 Bestimmungsgemäße Verwendung

Das Gerät darf nicht zur Trinkwasserversorgung oder zum Fördern von Lebensmitteln verwendet werden.

Explosive, brennbare, aggressive oder gesundheitsgefährdende Stoffe sowie Fäkalien dürfen nicht gefördert werden.

Für gewerblichen oder industriellen Einsatz ist das Gerät nicht geeignet.

Jede andere Verwendung ist bestimmungswidrig. Durch bestimmungswidrige Verwendung, Veränderungen am Gerät oder durch den Gebrauch von Teilen, die nicht vom Hersteller geprüft und freigegeben sind, können unvorhersehbare Schäden entstehen!

### 4.2 Allgemeine Sicherheitshinweise

Dieses Gerät ist nicht dafür bestimmt, durch Personen mit eingeschränkten physischen, sensorischen oder geistigen Fähigkeiten oder mangels Erfahrung und/oder mangels Wissen benutzt zu werden, es sei denn, sie werden durch eine für ihre Sicherheit zuständige Person beaufsichtigt oder erhielten von ihr Anweisungen, wie das Gerät zu benutzen ist.

Niemals Kindern die Benutzung des Gerätes gestatten.

Kinder sollten beaufsichtigt werden, um sicherzustellen, dass sie nicht mit dem Gerät spielen.

Beim Einsatz in Schwimmbädern und Gartenteichen und in deren Schutzbereich sind die Bestimmungen nach DIN VDE 0100 -702, -738 einzuhalten.

Beachten Sie hierzu gegebenenfalls auch örtliche Vorschriften.

Die folgenden Restgefahren bestehen grundsätzlich beim Betrieb von Tauchpumpen – sie lassen sich auch durch

Sicherheitsvorkehrungen nicht völlig beseitigen.

### Gefahr durch Umgebungseinflüsse!

- Verwenden Sie das Gerät nicht in explosionsgefährdeten Räumen oder in der Nähe von brennbaren Flüssigkeiten oder Gasen!

### Gefahr durch heißes Wasser!

Wird der Abschaltdruck des Druckschalters durch schlechte Druckverhältnisse oder durch einen defekten Druckschalter nicht erreicht, kann sich das Wasser innerhalb des Geräts durch internes Umwälzen erhitzen.

Dadurch können Schäden und Undichtigkeiten am Gerät und den Anschlussleitungen entstehen, wodurch heißes Wasser austreten kann. Verbrühungsgefahr!

- Gerät max. 5 Minuten gegen geschlossene Druckleitung betreiben.
- Gerät vom Stromnetz trennen und abkühlen lassen. Vor erneuter Inbetriebnahme die einwandfreie Funktion der Anlage durch Fachpersonal prüfen lassen.

### Gefahr durch Elektrizität!

- Netzstecker nicht mit nassen Händen anfassen! Netzstecker immer am Stecker, nicht am Kabel herausziehen.
- Der Anschluss darf nur an Schutzkontakt-Steckdosen erfolgen, die fachgerecht installiert, geerdet und geprüft sind. Netzspannung und Absicherung müssen den Technischen Daten entsprechen.
- Die Absicherung muss mit einem FI-Schalter mit einem Fehlerstrom von maximal 30 mA erfolgen.

- Die Schutzkontakt-Steckdose oder die Steckverbindung mit einem Verlängerungskabel müssen sich in einem überflutungssicheren Bereich befinden.
- Verlängerungskabel müssen ausreichenden Aderquerschnitt besitzen (siehe „Technische Daten“). Kabeltrommeln müssen vollständig abgerollt sein.
- Netzkabel und Verlängerungskabel nicht knicken, quetschen, zerrn oder überfahren; vor scharfen Kanten, Öl und Hitze schützen.
- Verlängerungskabel so verlegen, dass es nicht in die zu fördernde Flüssigkeit geraten kann.
- Netzstecker ziehen:
  - vor allen Arbeiten am Gerät;
  - wenn sich Personen im Schwimmbecken oder Gartenteich befinden.

### Gefahr durch Mängel am Gerät!

- Wenn Sie beim Auspacken einen Transportschaden feststellen, benachrichtigen Sie umgehend Ihren Händler. Nehmen Sie das Gerät **nicht** in Betrieb.
- Überprüfen Sie das Gerät, insbesondere Netzkabel und Netzstecker vor jeder Inbetriebnahme auf eventuelle Beschädigungen. Lebensgefahr durch elektrischen Schlag!
- Ein beschädigtes Gerät darf erst wieder benutzt werden, nachdem es fachgerecht repariert wurde.
- Reparieren Sie das Gerät nicht selbst! Bei unsachgemäßen Reparaturen besteht die Gefahr, dass Flüssigkeit in den elektrischen Bereich des Gerätes eindringt.

### Achtung!

**Um Wasserschäden zu vermeiden, z. B. über-**

### **schwemmte Räume, verursacht durch Gerätestörungen oder Gerätemängel:**

- Geeignete Sicherheitsmaßnahmen einplanen, z. B.:
  - Alarmvorrichtung oder
  - Auffangbecken mit Überwachung

Der Hersteller übernimmt keine Verantwortung für eventuelle Schäden, die dadurch verursacht wurden, dass

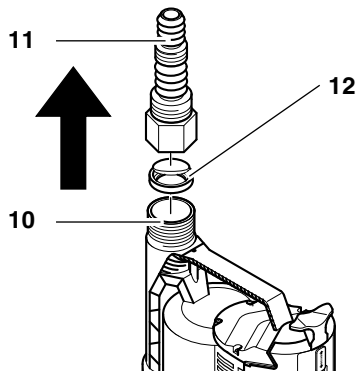
- das Gerät nicht bestimmungsgemäß verwendet wurde.
  - das Gerät durch Dauerbetrieb überlastet wurde.
  - das Gerät nicht frostgeschützt betrieben und aufbewahrt wurde.
  - eigenmächtige Veränderungen am Gerät durchgeführt wurden. Reparaturen an Elektrogeräten dürfen nur durch eine Elektrofachkraft ausgeführt werden!
  - Ersatzteile verwendet wurden, die nicht vom Hersteller geprüft und freigegeben sind.
  - ungeeignetes Installationsmaterial (Armaturen, Anschlussleitungen etc.) verwendet wurde.
- Geeignetes Installationsmaterial:
- druckbeständig (mind. 10 bar)
  - wärmebeständig (mind. 100 °C)

## 5. Vor Inbetriebnahme

### 5.1 Druckleitung anschließen

Die Druckleitung wird entweder direkt an den Druckanschluss (10) geschraubt oder mit Hilfe des Multiadapters (11) angeschlossen (Druckleitung gegebenenfalls mit Schlauchschellen sichern).

Die Ventilklappe des Rückschlagventils (12) muss sich in Pfeilrichtung öffnen lassen. (Beschriftung "UP" auf der Ventilklappe zum Multiadapter).



**Hinweis:**

Bei Verwendung des Multiadapters, schneiden Sie die nicht benötigten Teile vorsichtig ab, da sie den Durchfluss unnötig verringern.

**5.2 Aufstellung**

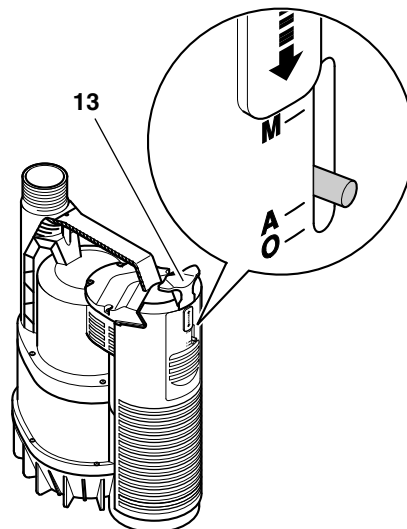
- Platzbedarf ca. 20 cm x 20 cm.
- Das Gerät darf höchstens bis zu der in den Technischen Daten genannten Betriebstautiefe unter Wasser getaucht werden.
- Pumpe so aufstellen, dass die Ansaugöffnungen nicht durch Fremdkörper blockiert werden können (Pumpe gegebenenfalls auf eine Unterlage stellen).
- Achten Sie auf einen sicheren Stand der Pumpe.

**Achtung!**

**Pumpe nicht am Kabel oder am Druckschlauch anheben, da Kabel und Druckschlauch nicht für die Zugbelastung durch das Gewicht der Pumpe ausgelegt sind.**

- Pumpe auf den Grund des Flüssigkeitsbehälters ablassen. Verwenden Sie zum Abseilen ein stabiles Seil, das an der Aufhängungsöse der Pumpe befestigt wird. Die Pumpe kann auch an einem Seil schwebend betrieben werden. Ein vorhandenes Luftpolster in der Pumpe kann beim Eintauchen in die Flüssigkeit durch Entlüftungsbohrungen entweichen. Bei der Entlüftung entstehen Luftblasen. Das ist kein Defekt der Pumpe, sondern eine Effekt der automatischen Entlüftung. Beim erstmaligen Eintauchen der Pumpe kann es einige Sekunden dauern, bis die Luft entweicht.
- Zum Einschalten der Tauchpumpe Netzstecker einstecken.
- Zum Abschalten der Tauchpumpe Netzstecker ziehen.

**6. Betrieb**



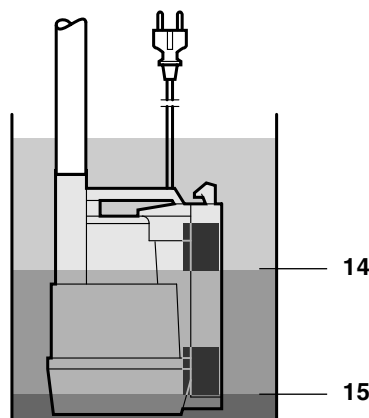
Bevor das Gerät an das Netz angeschlossen wird, kann über den Bedienschieber (13) die Betriebsart ausgewählt werden:

- Stellung A = automatischer Betrieb
- Stellung M = manueller Betrieb

**6.1 Automatischer Betrieb**

Im automatischen Betrieb wird die Tauchpumpe automatisch durch den integrierten Schwimmerschalter ein- und ausgeschaltet:

- Die Tauchpumpe beginnt zu fördern, wenn der Schwimmerschalter durch die Flüssigkeit nach oben gehoben wird und dabei die Einschalthöhe (14) überschreitet.
- Die Tauchpumpe schaltet sich ab, wenn der Schwimmerschalter nach unten abgesinkt und die Ausschalthöhe (15) unterschreitet.



**Achtung!**

**Der Schwimmerschalter muss sich so bewegen können, dass die Tauchpumpe nicht trocken laufen kann.**

**6.2 Manueller Betrieb**

**Einschalten**

- Bedienschieber (13) auf Stellung M nach oben ziehen. Die Tauchpumpe beginnt zu fördern.

**Achtung!**

**Lassen Sie die Pumpe im manuellen Betrieb nicht unbeaufsichtigt. Es besteht die Gefahr, dass die Tauchpumpe bei zu niedrigem Wasserstand trocken läuft und beschädigt wird.**

**Ausschalten**

Im Gegensatz zum automatischen Betrieb, schaltet sich die Tauchpumpe nicht aus, wenn ein bestimmter Wasserstand unterschritten wird.

- Bedienschieber (13) auf Stellung A nach unten schieben. Die Tauchpumpe schaltet sich ab, wenn der Schwimmerschalter nach unten abgesinkt und die Ausschalthöhe unterschreitet.

**7. Wartung und Pflege**

**Gefahr!**

**Vor allen Arbeiten am Gerät:**

- **Gerät ausschalten.**
- **Netzstecker ziehen.**

**Weitergehende Wartungs- oder Reparaturarbeiten, als die hier beschriebenen, dürfen nur Fachkräfte durchführen.**

**7.1 Regelmäßige Wartung**

Damit die Tauchpumpe jederzeit einwandfrei funktioniert, ist eine regelmäßige Wartung erforderlich. Dies gilt auch, wenn die Tauchpumpe unter erschwerten Bedingungen eingesetzt, aber längere Zeit nicht eingeschaltet wird (z.B. beim Betrieb in Sickerschächten).

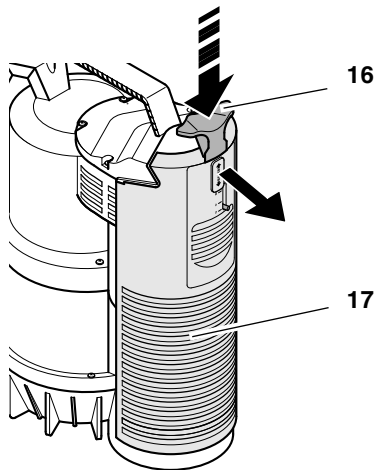
**Jährliche Wartung**

1. Pumpengehäuse, Kabel und Schwimmerschalter auf Beschädigungen überprüfen.
2. Pumpe mit klarem Wasser abspülen. Hartnäckige Verschmutzungen, z.B. Algenablagerungen, mit einer Bürste und Spülmittel entfernen.
3. Um die Pumpe von innen zu spülen, Pumpe in einen Behälter mit klarem Wasser tauchen und kurz einschalten.

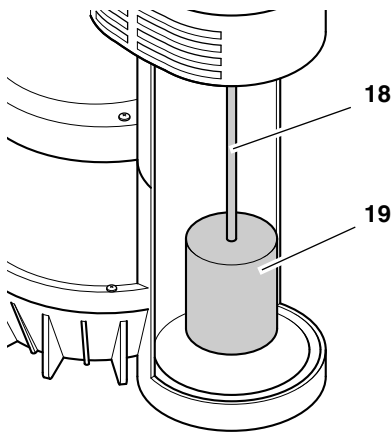
**Pumpe durchspülen**

- Pumpe immer mit klarem Wasser durchspülen, wenn vorher Flüssigkeiten gefördert wurden, die Rückstände hinterlassen wie z.B. chlorhaltiges Wasser aus dem Schwimmbecken.

**Schwimmerschalter reinigen**

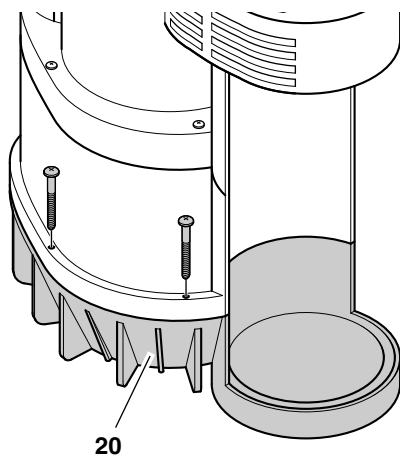


1. Bedienschieber (16) in Stellung "O" drücken und gedrückt halten, um die Verriegelung der Schwimmerabdeckung (17) zu lösen. Schwimmerabdeckung abnehmen.



2. Schwimmer (18) mit der Schwimmaufhängung (19) aushängen und reinigen.
3. Innenwände und Boden reinigen.
4. Tauchpumpe wieder zusammenbauen.

**Bodenstück reinigen**



1. Schrauben des Bodenstücks (20) lösen und Bodenstück abnehmen.
2. Alle erreichbaren Innenseiten des Gehäuses und das Laufrad reinigen. Alle Fasern, die sich um die Laufradwelle gewickelt haben, entfernen. Hartnäckige Verschmutzun-

gen mit einer Bürste und Spülmittel entfernen.

3. Tauchpumpe wieder zusammenbauen.

**7.2 Gerät aufbewahren**

**Achtung!**

**Frost zerstört Gerät und Zubehör, da diese stets Wasser enthalten!**

- Bei Frostgefahr Gerät und Zubehör abbauen und frostgeschützt aufbewahren.

**8. Probleme und Störungen**

**Gefahr!**

**Vor allen Arbeiten am Gerät:**

- Gerät ausschalten.
- Netzstecker ziehen.

**8.1 Störungssuche**

**Pumpe läuft nicht:**

- Keine Netzspannung.
  - Kabel, Stecker, Steckdose und Sicherung prüfen.
- Zu geringe Netzspannung.
  - Verlängerungskabel mit ausreichendem Aderquerschnitt verwenden (siehe „Technische Daten“).
- Motor überhitzt, Motorschutz ausgelöst.
  - Ursache der Überhitzung beseitigen (Flüssigkeit zu warm? Pumpe durch Fremdkörper blockiert?)
  - Nach Abkühlen schaltet sich das Gerät selbst wieder ein.
- Schwimmerschalter schaltet die Pumpe nicht ein.
  - Sicherstellen, dass ausreichend Wasservorrat vorhanden ist.
  - Sicherstellen, dass sich der Schwimmerschalter ausreichend bewegen kann.

**Motor brummt, läuft nicht an:**

- Pumpe durch Fremdkörper blockiert.
  - Pumpe reinigen.

**Pumpe fördert nicht richtig:**

- Förderhöhe zu groß.
  - Maximale Förderhöhe beachten (siehe „Technische Daten“).
- Druckleitung geknickt.
  - Druckleitung gerade verlegen.
- Druckleitung undicht.
  - Druckleitung abdichten, Verschraubungen festziehen.

**Pumpe läuft sehr laut:**

- Pumpe saugt Luft an.
  - Sicherstellen, dass ausreichend Wasservorrat vorhanden ist.

- Schwimmerschalter richtig einstellen.
- Pumpe beim Eintauchen in die Flüssigkeit schräg halten.

**Pumpe läuft dauernd:**

- Schwimmerschalter erreicht nicht die untere Position.
  - Sicherstellen, dass sich der Schwimmerschalter ausreichend bewegen kann.
  - Manueller Betrieb ist eingestellt, Netzstecker ziehen.

**9. Reparatur**

**Gefahr!**

**Lassen Sie Ihr Elektrowerkzeug nur von qualifiziertem Fachpersonal und nur mit Original-Ersatzteilen reparieren. Damit wird sichergestellt, dass die Sicherheit des Elektrowerkzeugs erhalten bleibt.**

Mit reparaturbedürftigen Metabo Elektrowerkzeugen wenden Sie sich bitte an Ihre Metabo-Vertretung. Adressen siehe [www.metabo.com](http://www.metabo.com).

Ersatzteillisten können Sie unter [www.metabo.com](http://www.metabo.com) herunterladen.

**10. Umweltschutz**

Das Verpackungsmaterial des Gerätes ist zu 100 % recyclingfähig.

Ausgediente Geräte und Zubehör enthalten große Mengen wertvoller Roh- und Kunststoffe, die ebenfalls einem Recyclingprozess zugeführt werden können.

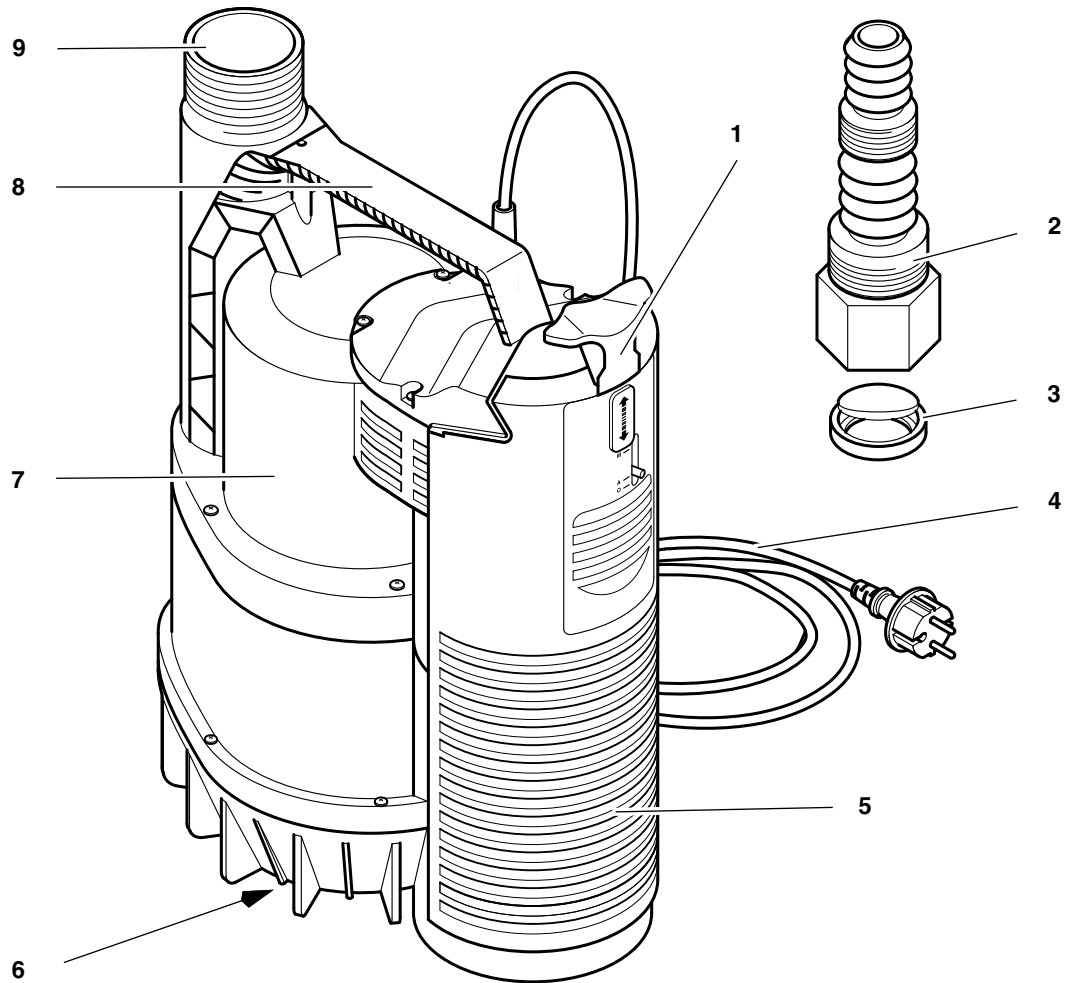
Die Anleitung wurde auf chlorfrei gebleichtem Papier gedruckt.

**11. Technische Daten**

		<b>TP 7500Si</b>	<b>TP 12000Si</b>
Netzspannung	V	230 ~ 1	
Frequenz	Hz	50	
Nennleistung	W	300	600
Nennstrom	A	1,4	2,5
Absicherung min. (träge oder L-Automat)	A	10	10
Betriebskondensator	µF	8	10
Nennzahl	min <sup>-1</sup>	2800	2800
Fördermenge max.	l/h	7500	11700
Förderhöhe max.	m	6,5	9
Förderdruck max.	bar	0,65	0,9
Betriebstauchtiefe max.	m	7	7
Restwasserstand max.	mm	3	3
Zulauftemperatur max.	°C	35	35
Schutzart		IP 68	IP 68
Schutzklasse		I	I
Isolierstoffklasse		B	B
Werkstoffe Pumpengehäuse Pumpenwelle Pumpenlaufrad		Polypropylen Edelstahl Noryl	Polypropylen Edelstahl Noryl
Netzkabel (HO 5 RN-F)	m	10	10
Druckanschluss (AG = Außengewinde)		1 1/4" AG	1 1/4" AG
Abmessungen (Pumpengehäuse) Höhe Breite Durchmesser	mm mm mm	285 185 227	320 190 230
Gewicht	kg	4,2	5,1
Maximallänge für Verlängerungskabel bei 3 x 1,0 mm <sup>2</sup> Aderquerschnitt bei 3 x 1,5 mm <sup>2</sup> Aderquerschnitt	m m	60 100	60 100



## 1. Component Overview (Standard Delivery)



- 1 Mode selector:
  - M = manual mode
  - M = automatic mode
  - O = open float cover
- 2 Multi adaptor
- 3 Check valve
- 4 Power cable with plug
- 5 Float cover
- 6 Intake port  
(on underside of pump)
- 7 Pump casing
- 8 Carrying handle / hanger
- 9 Discharge port

**Table of Contents**

1. **Component Overview (Standard Delivery)** .....9  
 2. **Please Read First!** .....10  
 3. **Range of Application and Pumping Media** .....10  
 4. **Safety** .....10  
 4.1 Specified conditions of use .....10  
 4.2 General safety information .....10  
 5. **Prior to Operation** .....11  
 5.1 Discharge hose connection .....11  
 5.2 Installation .....11  
 6. **Operation** .....12  
 6.1 Automatic mode .....12  
 6.2 Manual mode .....12  
 7. **Care and Maintenance** .....12  
 7.1 Periodic maintenance .....12  
 7.2 Pump storage .....12  
 8. **Trouble Shooting** .....12  
 8.1 Fault finding .....13  
 9. **Repairs** .....13  
 10. **Environmental Protection** .....13  
 11. **Technical Specifications** .....13

**2. Please Read First!**

These instructions are written in a way that will enable you to safely use the machine in a minimum of time. Here is how to read the instructions:

- Read these instructions completely before use. Pay special attention to the safety information.
- These instructions are intended for persons having a basic technical knowledge in the handling of machines such as the one described here. If you have no experience with this type of machine you are advised to seek the advise of an experienced individual before operating this machine.
- Keep all documents supplied with the machine for future reference. Retain proof of purchase for possible warranty claims.
- If you hire out or sell this machine be sure to hand over the machine documents supplied.
- The equipment manufacturer is not liable for any damage arising from disregard of these instructions.

The information in these instructions is denoted as under:



**Danger!**  
**Warning of personal injury or environmental damage.**



**Risk of electric shock!**  
**Risk of personal injury by electric shock.**



**Caution!**  
**Risk of material damage**



**Note:**  
 Supplementary information.

- Numbers in illustrations (1, 2, 3, ...)
  - indicate component parts;
  - are consecutively numbered;
  - refer to the corresponding numbers in brackets (1), (2), (3) ... in the neighbouring text.
- Instructions to be carried out in sequence are numbered.
- Instructions which can be carried out in any sequence are preceded by a bullet (•).
- Listing are preceded by a M-dash (-).

**3. Range of Application and Pumping Media**

This pump is intended for pumping water in domestic applications, such as

- pumping containers, sumps and flooded basements;
- fountain pumps;
- circulation to avoid putrefaction;
- feeding false rivulets and brooks.



**Caution!**  
**The max. permissible fluid temperature is 35 °C.**  
**Pumping liquids containing abrasives (such as sand) reduces the service life of the pump.**

**4. Safety**

**4.1 Specified conditions of use**

This pump must not be used to supply drinking water or for pumping foodstuff.

Explosive, flammable, aggressive fluids or substances detrimental to health, sewage must not be pumped.

This pump is not suitable for commercial or industrial use.

Any other use is not as specified. Use not as specified, alteration of the machine or use of parts that are not approved by the equipment manufacturer, can cause unforeseeable damage!

**4.2 General safety information**

This device is not designed for use by persons (including children) with physical, sensory or mental disabilities, or with insufficient experience and/or knowledge, unless they are supervised by a person responsible for their safety, or have received instructions on how to use the device by this person.

Never allow children to use the machine.

Children should be supervised to ensure that they do not play with the tool.

When used in swimming pools and garden ponds and their range of protection, the regulations according to DIN VDE 0100 -702, -738 are to be observed.

Also all local regulations pertaining to the safe operation of submersible pumps must be followed.

The following residual risks do principally exist when operating submersible pumps and can not be fully eliminated – even by employing safety devices.



**Hazard by ambient conditions!**

Do not use the pump in hazardous locations or near inflammable liquids and gases!



**Danger: Hot water!**

If the shut-off pressure of the pressure switch cannot be reached due to poor pressure conditions or a defective pressure switch the water can heat up within the pump as a result of internal circulation.

Through this the pump and the connection lines can become damaged or leaky, allowing hot water to escape. Danger of scalding!

- Do not operate the pump against a closed pressure line for longer than 5 minutes.

- Unplug the pump and allow to cool. A specialist must check the system to make sure it is in perfect working order before it can be used again.

### **Danger! Risk of electric shock!**

- Do not touch the plug with wet hands! To unplug always pull at the plug, not the power cable.
- Connect only to an earthed outlet that is properly installed, earthed and tested. Mains voltage and fuse protection must correspond to those stated in the "Technical Specifications".
- Protection must be provided by a residual current device (RCD) of max. 30 mA capacity.
- The earthed outlet or the plug connection to an extension cable must be located in an area safe against flooding.
- Use only extension cables of sufficient lead cross section (see "Technical Specifications"). Unroll cable reels fully.
- Do not buckle, squeeze, drag or drive over power cable and extension cables; protect from sharp edges.
- Place extension cable so that it can not get into the fluid to be pumped.
- Unplug:
  - prior to all servicing;
  - when persons are in the swimming pool or garden pond.

### **Danger by pump failures!**

- If you notice shipping damage while unpacking, notify your supplier immediately. **Do not** operate the machine!
- Before each use check the pump, especially the power cable and plug for possible

damage. Risk of fatal electric shock!

- A damaged pump must be workmanlike repaired before it can be used again.
- Do not attempt to repair the pump yourself! When repaired inexpertly there is a hazard of fluid entering the electrical parts of the pump.

### **Caution!** **To avoid water damage, e.g. flooded rooms, caused by pump malfunctions or defects:**

- provide for suitable safety measures such as the following:
  - alarm or
  - collection tank with monitoring.

The manufacturer is not liable for any damage caused by:

- improper use of the pump;
- overloading of the pump through continuous operation;
- failure to operate and store the pump in a frost-free environment;
- unauthorised modification of the pump (repairs to electrical equipment may only be carried out by qualified electricians!);
- use of spare parts which have not been tested and approved by the manufacturer; or
- use of unsuitable installation materials (fittings, connection lines etc.).

Suitable installation materials:

- pressure-resistant (min. 10 bar)
- heat-resistant (min. 100°C).

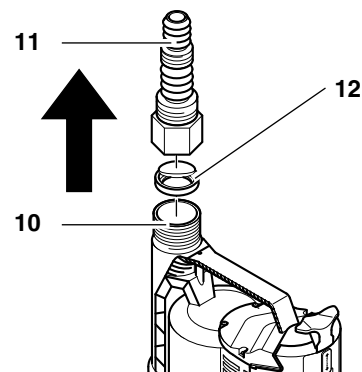
## 5. Prior to Operation


### 5.1 Discharge hose connection

The discharge hose is connected either directly to the discharge port (10), or by means of the multi-adaptor (11) (secure

discharge hose with hose clamps, if necessary).

The check valve's flap (12) must open in the direction indicated by the arrow. (The marking "UP" must face the multi adaptor).



 **Note:**  
When using the multi adaptor cut off any parts not required, as they reduce the flow unnecessarily.

## 5.2 Installation

- Space required approx. 20 cm x 20 cm.
- The pump must not be submerged deeper into water than stated in the "Technical Specifications".
- Place pump so that the suction inlet can not be blocked by foreign objects (stand on a base, if necessary).
- Ensure sufficient upright stability.

### **Caution!** **Do not lift pump at cable or discharge hose; both are not designed for the tensile load by the weight of the pump.**

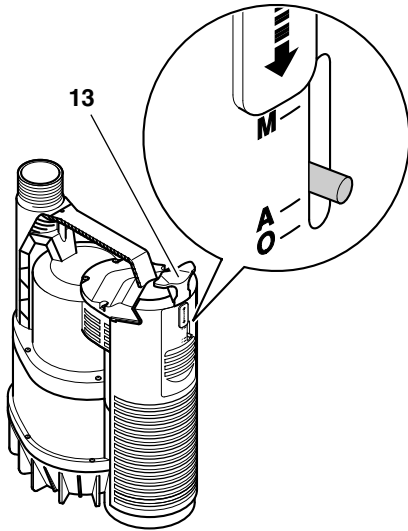
- Lower pump to the bottom of the fluid container. Use a strong rope, fastened to the handle/hanger to lower the pump. The pump can also be operated when suspended by a rope.

Any possibly present air cushion in the pump can escape through vent holes when the pump is lowered into the fluid. Venting generates air bubbles. This is no fault of the pump but the effect of automatic venting.

When using the pump for the first time it may take several seconds before the air is vented.

- To start the submersible pump plug power cable in.
- Unplug to stop the pump.

## 6. Operation



Before plugging in set the operating mode with the Mode selector (13):

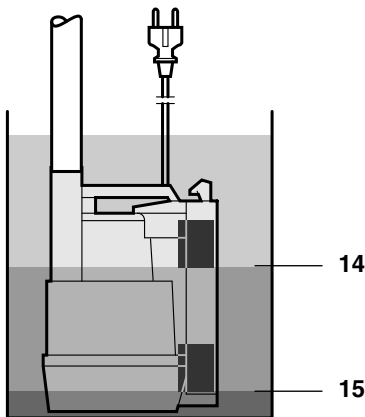
Position A = Automatic mode

Position M = Manual mode

### 6.1 Automatic mode

In Automatic mode the submersible pump is automatically started and stopped by the integrated float switch:

- The pump starts pumping when the float switch is raised by the fluid above the starting level (14).
- The pump stops when float switch falls to below the cut-out level (15).



**⚠ Caution!**  
The float switch must be able to move in such way that the pump can not run dry.

### 6.2 Manual mode

#### Starting

- Push Mode selector (13) up to position M. The pump starts pumping.

**⚠ Caution!**  
Do not let run pump unattended in Manual mode. Risk of damage by pump running dry at low fluid levels.

## Stopping

Contrary to Automatic operation the pump does not stop running when a certain water level is reached.

- Push Mode selector (13) down into position A. The pump stops when the float switch lowers to below the cut-out level.

## 7. Care and Maintenance

**⚠ Danger!**  
Prior to all servicing:

- Switch Off.
- Unplug.

**Service and repair work other than described here must be left to qualified specialists.**

### 7.1 Periodic maintenance

For the pump to function perfectly at any time periodic maintenance is required. This also applies if the pump is used under heavy conditions, but does not run for extended periods of time (e.g. when used in well drains).

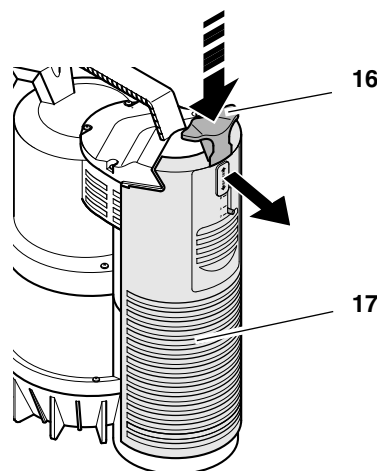
#### Yearly service

1. Check pump casing, cables and float switch for damage.
2. Rinse pump with clear water. Remove persistent soiling, e.g. algae desposits, with brush and dishwashing liquid.
3. To flush the inside of the pump, place it into a container filled with clear water and switch ON briefly.

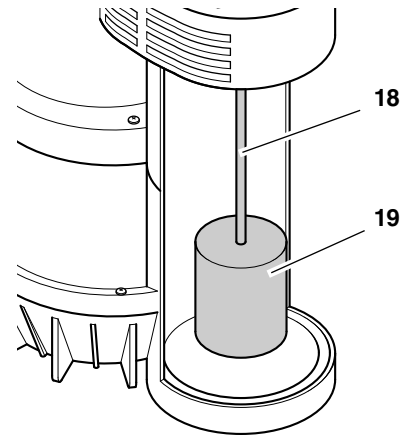
#### Rinsing the pump.

- Always rinse the pump with clear water when liquids were pumped that leave residues, such as chlorous water from a swimming pool.

#### Cleaning the float switch

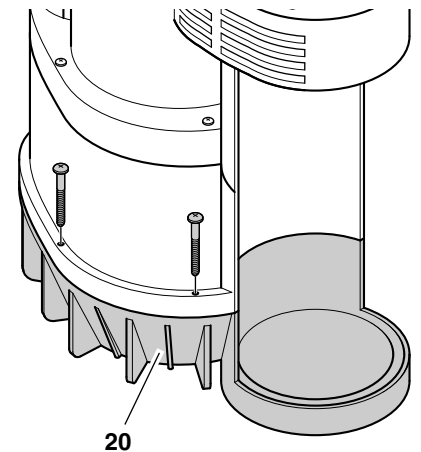


1. Set Mode selector (16) to position "O", then press and hold the selector to unlock the float cover (17). Remove float cover.



2. Unhook float (18) complete with shaft (19) and clean.
3. Clean walls and floor of float compartment.
4. Reassemble pump.

#### Cleaning the intake port's cover



1. Loosen screws (20) and remove the cover.
2. Clean impeller and all accessible inside surfaces of the casing. Remove any fibres which may have wound around the impeller shaft. Remove persistent soiling with brush and dishwashing liquid.
3. Reassemble pump.

### 7.2 Pump storage

**⚠ Caution!**  
Frost damages the pump and accessories, as both always contain water!

- When there is danger of freezing remove pump and accessories and store in frost-free location.

## 8. Trouble Shooting

**⚠ Danger!**  
Prior to all servicing:

- Switch OFF.
- Unplug.

## 8.1 Fault finding

### Pump does not run:

- No mains voltage.
  - Check cables, plug, outlet and mains fuse.
- Mains voltage too low.
  - Use only extension cables with sufficient lead cross section (see "Technical Specifications").
- Motor overheated, motor protection relay tripped.
  - Remove cause for overheating (fluid pumped too hot? Pump blocked by foreign objects?)
  - After cooling off the pump will switch ON again.
- Float switch does not switch the pump ON.
  - Ensure a sufficient supply of water.
  - Make sure the float switch can move unrestricted.

### Motor hums but does not start:

- Pump blocked by foreign object.
  - Clean pump.

### Pump does not pump properly:

- Delivery head too high.
  - Observe max. delivery head (see "Technical Specifications").
- Discharge hose kinked.
  - Straighten discharge hose.
- Discharge hose leaky.
  - Seal discharge hose, tighten screw fittings.

### Pump runs very noisily:

- Pump primes air.
  - Ensure a sufficient supply of water.
  - Adjust float switch correctly.
  - Hold pump at an angle when submerging.

### Pump runs continuously:

- Float switch does not reach cut-out position.
  - Make sure the float switch can move unrestricted.
  - Set to Manual mode, unplug.

## 9. Repairs



**Danger!**

**Have your power tool serviced by a qualified repair person using only identical replacement parts. This will ensure that the safety of the power tool is maintained.**

Contact your local Metabo representative if you have Metabo power tools requiring repairs. See [www.metabo.com](http://www.metabo.com) for addresses.

You can download a list of spare parts from [www.metabo.com](http://www.metabo.com).

## 10. Environmental Protection

The packaging of the pump can be 100 % recycled.

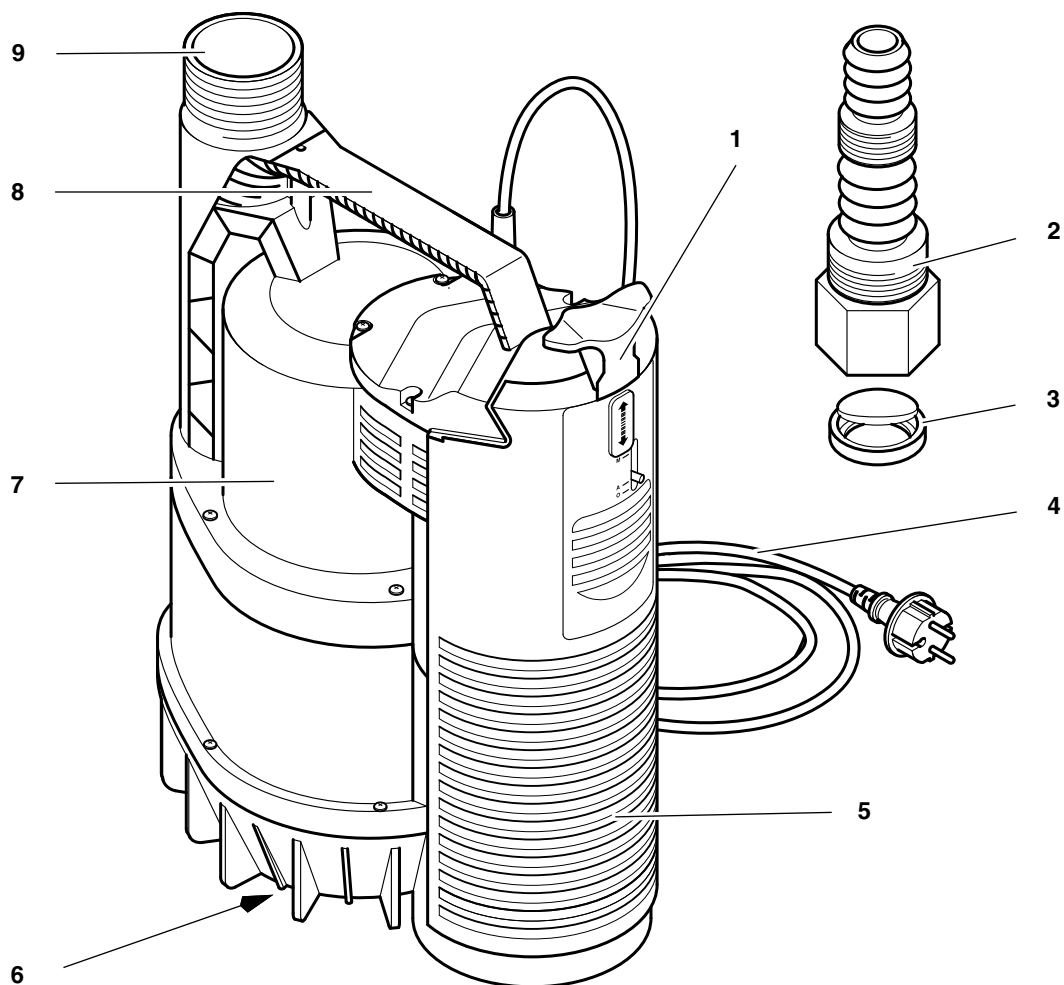
Worn out power tools and accessories contain considerable amounts of valuable raw and plastic materials, which can be recycled.

These instructions are printed on paper produced with elemental chlorine free bleaching process.

## 11. Technical Specifications

		TP 7500Si	TP 12000Si
Mains voltage	V	230 ~ 1	
Frequency	Hz	50	
Rated output	W	300	600
Rated current	A	1.4	2.5
Fuse protection min. (time-lag or L-type circuit breaker)	A	10	10
Running capacitor	µF	8	10
Rated speed	min <sup>-1</sup>	2800	2800
Pump capacity max.	l/h	7500	11700
Delivery head max.	m	6.5	9
Delivery pressure max.	bar	0.65	0.9
Immersion depth max.	m	7	7
Standing water max.	mm	3	3
Max. temperature of primed medium	°C	35	35
Protection class		IP 68	IP 68
Degree of protection		I	I
Insulation class		B	B
Materials			
Pump casing		Polypropylene	Polypropylene
Pump shaft		Stainless steel	Stainless steel
Impeller		Noryl	Noryl
Power cable (HO 5 RN-F)	m	10	10
Discharge port thread (AG = male)		1 1/4" AG	1 1/4" AG
Dimensions (pump casing)			
Height	mm	285	320
Width	mm	185	190
Diameter	mm	227	230
Weight	kg	4.2	5.1
Max. length of extension cable			
at 3 x 1.0 mm <sup>2</sup> lead cross-section	m	60	60
at 3 x 1.5 mm <sup>2</sup> lead cross-section	m	100	100

1. Vue d'ensemble de l'appareil (fourniture à la livraison)



- 1 Bouton coulissant :
  - M = mode manuel
  - A = mode automatique
  - O = ouverture du capot du flotteur
- 2 Adapteur multiple
- 3 Valve de retenue
- 4 Câble secteur avec fiche
- 5 Capot du flotteur
- 6 Ouvertures d'aspiration sur la face inférieure de l'appareil
- 7 Carter de pompe
- 8 Poignée / boucle de suspension
- 9 Raccord de pression

## Table des matières

1.	<b>Vue d'ensemble de l'appareil (fourniture à la livraison).....</b>	<b>14</b>
2.	<b>À lire impérativement ! .....</b>	<b>15</b>
3.	<b>Domaine d'utilisation et liquides refoulés .....</b>	<b>15</b>
4.	<b>Sécurité.....</b>	<b>15</b>
4.1	Utilisation conforme aux prescriptions .....	15
4.2	Consignes générales de sécurité .....	15
5.	<b>Avant la mise en service .....</b>	<b>17</b>
5.1	Raccordement de la conduite sous pression.....	17
5.2	Montage.....	17
6.	<b>Fonctionnement.....</b>	<b>17</b>
6.1	Mode automatique .....	17
6.2	Mode manuel .....	17
7.	<b>Maintenance et entretien.....</b>	<b>17</b>
7.1	Maintenance régulière .....	17
7.2	Stockage de l'appareil.....	18
8.	<b>Problèmes et dérangements....</b>	<b>18</b>
8.1	Recherche du dérangement .....	18
9.	<b>Réparations .....</b>	<b>18</b>
10.	<b>Protection de l'environnement .....</b>	<b>18</b>
11.	<b>Caractéristiques techniques....</b>	<b>19</b>

## 2. À lire impérativement !

Ces instructions d'utilisation ont été conçues de manière à vous permettre de travailler avec l'appareil rapidement et de manière sûre. Les remarques qui suivent vous aideront à utiliser ces instructions :

- Avant la mise en service, lire soigneusement les instructions d'utilisation dans leur intégralité. Observer en particulier les consignes de sécurité.
- Ces instructions d'utilisation s'adressent à des personnes possédant les connaissances techniques de base nécessaires à l'utilisation d'appareils comme celui qui est décrit ici. Si vous n'avez aucune expérience de ce type de machines, commencez par demander de l'aide à une personne expérimentée.
- Conserver tous les documents fournis avec l'appareil afin de pouvoir en prendre connaissance en cas de besoin. Conserver le justificatif d'achat au cas où vous auriez besoin de faire valoir la garantie.
- Lorsque vous prêtez ou vendez l'appareil, remettre au nouvel utilisateur l'ensemble de la documentation fournie.
- Le constructeur décline toute responsabilité en cas de dommages

liés au non-respect de ces instructions d'utilisation.

Les informations qui figurent dans ces instructions d'utilisation sont signalées comme suit :



**Danger !**  
**Risque de dommages corporels ou d'atteinte à l'environnement.**



**Risque d'électrocution !**  
**Risque de dommages corporels causés par l'électricité.**



**Attention !**  
**Risque de dégâts matériels.**



**Remarque :**  
Informations complémentaires.

- Les numéros des illustrations (1, 2, 3, ...)
  - désignent des pièces données ;
  - sont attribués dans l'ordre ;
  - se réfèrent aux chiffres entre parenthèses (1), (2), (3) ... dans le texte adjacent.
- Lorsqu'une manipulation doit être effectuée dans un ordre précis, les instructions sont numérotées.
- Les consignes pouvant être effectuées dans n'importe quel ordre sont identifiées par un point.
- Les énumérations sont signalées par un tiret.

## 3. Domaine d'utilisation et liquides refoulés

Cet appareil pour la maison et le jardin sert à pomper l'eau, par exemple pour :

- vider des cuves, des puits perdus ou des locaux inondés ;
- pomper l'eau d'un puits ;
- faire circuler l'eau afin d'empêcher la formation de moisissures ;
- alimenter des cours d'eau artificiels.



**Attention !**  
**La température maximale autorisée pour le liquide est de 35 °C.**

**Le pompage de liquides contenant des matières abrasives (par exemple sable) réduit la durée de vie de l'appareil.**

## 4. Sécurité

### 4.1 Utilisation conforme aux prescriptions

L'appareil ne doit pas être utilisé pour l'alimentation en eau potable ou le transport de denrées alimentaires.

Ne pas refouler de matières explosives, combustibles, corrosives ou présentant un danger pour la santé, ni de matières fécales.

L'appareil ne convient pas à un usage industriel ou professionnel.

Toute autre utilisation est contraire aux prescriptions. Une utilisation contraire aux prescriptions, des modifications apportées à l'appareil ou l'emploi de pièces qui n'ont été ni contrôlées ni approuvées par le constructeur peuvent entraîner des dommages imprévisibles !

### 4.2 Consignes générales de sécurité

Cet appareil ne doit pas être utilisé par des personnes présentant des capacités physiques, sensorielles ou mentales réduites ou manquant d'expérience et/ou de connaissances, sauf si elles sont surveillées par une personne responsable de leur sécurité ou qu'elles reçoivent des instructions sur l'utilisation de l'appareil.

Ne jamais laisser les enfants utiliser l'appareil.

Les enfants doivent être surveillés afin d'assurer qu'ils ne jouent pas avec l'appareil.

Respecter les dispositions des normes DIN VDE 0100 -702, -738 en cas d'utilisation dans des piscines, des bassins de jardin et dans le périmètre protégé.

Tenir également compte des prescriptions locales, s'il y en a.

Les dangers suivants subsistent toujours en cas d'utilisation de pompes immergées – on ne peut les éliminer com-

plètement, même en prenant toutes les précautions requises.

**⚠ Dangers dus à des influences de l'environnement !**

- L'appareil ne doit pas être utilisé dans des locaux explosifs ni à proximité de liquides ou de gaz combustibles.

**⚠ Danger dû à de l'eau chaude !**

Quand la pression d'arrêt du manostat n'est pas atteinte en raison de mauvaises conditions de pression ou si le manostat est défectueux, l'eau peut s'échauffer dans l'appareil en raison de sa circulation à l'intérieur.

Cela peut endommager l'appareil et nuire à son étanchéité et à ses câbles de connexion, ce qui peut provoquer une fuite de l'eau chaude. Risque d'ébullition !

- Ne pas utiliser l'appareil pendant plus de 5 minutes quand la conduite sous pression est obturée.
- Débrancher l'appareil et le laisser refroidir. Laisser un spécialiste contrôler le parfait fonctionnement de l'appareil avant de le remettre en service.

**⚠ Dangers dus à l'électricité !**

- Ne pas toucher la fiche avec des mains humides ! Toujours débrancher le câble en retirant la fiche, et non en tirant par le câble.
- Le raccordement ne doit se faire que sur des prises de courant à contact de sécurité installées, mises à la terre et contrôlées dans les règles de l'art. La tension de secteur et la protection par fusibles doivent correspondre aux caractéristiques techniques.

- La protection par fusibles est assurée par un disjoncteur différentiel d'un courant de défaut de 30 mA maxi.
- La prise de courant à contact de protection ou la prise équipée du câble de rallonge doivent se trouver dans une zone non inondable.
- Les câbles de rallonge doivent présenter une section transversale suffisante (voir "Caractéristiques techniques"). Les tambours de câble doivent être entièrement déroulés.
- Il ne faut pas plier, aplatir, tirer ni écraser les câbles d'alimentation et les rallonges. Les câbles doivent être protégés des arêtes vives, de l'huile et de la chaleur.
- Placer le câble de rallonge de telle sorte qu'il ne puisse pas être en contact avec le liquide à refouler.
- Débrancher la fiche :
  - avant d'utiliser l'appareil ;
  - lorsque des personnes se trouvent dans la piscine ou dans le bassin de jardin.

**⚠ Dangers dus à des défauts de l'appareil !**

- Si vous constatez en déballant l'appareil un dommage survenu durant le transport, informez-en immédiatement le revendeur. **Ne mettez pas** l'appareil en marche dans ce cas.
- Avant toute utilisation, vérifiez l'état de l'appareil et en particulier du câble d'alimentation et de la fiche afin de détecter d'éventuels dommages. Danger de mort par électrocution !
- Les appareils endommagés ne doivent être réutilisés qu'après avoir été réparés dans les règles de l'art.
- Ne réparez pas l'appareil vous-même ! En cas de réparations incorrectes, le

liquide risque de pénétrer dans le système électrique de l'appareil.

**\* Avis !  
Pour éviter des dégâts causés par l'eau, p. ex. l'inondation de locaux, provoqués par des dérangements ou des défauts de l'appareil :**

- Prévoir des mesures de sécurité appropriées telles que
  - dispositif d'alarme ou
  - collecteur avec surveillance.

Le fabricant ne répond pas d'éventuels dommages qui auront été provoqués

- par ce que l'appareil n'aura pas été utilisé conformément aux dispositions
- par ce que l'appareil aura été surchargé en raison d'un fonctionnement continu
- par ce que l'appareil aura fonctionné ou aura été conservé sans être protégé contre le gel
- par ce que des modifications arbitraires auront été exécutées sur l'appareil. La réparation des outils électriques doit être exclusivement confiée à un électricien professionnel !
- par ce que des pièces de rechange qui n'ont pas été contrôlées et autorisées par le fabricant auront été utilisées
- par ce que du matériel d'installation non approprié (robinetterie, câbles de connexion etc.) aura été utilisé.

Matériel d'installation approprié :

- résistant à la pression (au moins 10 bar)
- résistant à la chaleur (au moins 100 °C)

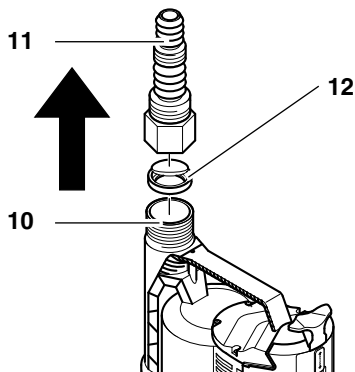


## 5. Avant la mise en service

### 5.1 Raccordement de la conduite sous pression

La conduite sous pression est soit vissée directement sur le raccord de pression (10), soit raccordée à l'aide du multi-adaptateur (11) (bloquer au besoin la conduite sous pression avec des colliers de serrage).

On doit pouvoir ouvrir le clapet de soupape de la soupape de retenue (12) dans la direction de la flèche. (Inscription „UP“ sur le clapet de soupape pour le multiadaptateur).



#### **i** Remarque:

Il faut couper avec précaution les pièces non requises si on utilise le multi-adaptateur, car elles réduisent inutilement le débit.

### 5.2 Montage

- Encombrement : 20 cm x 20 cm environ.
- L'appareil peut être immergé sous l'eau jusqu'aux profondeurs indiquées dans les caractéristiques techniques.
- Monter la pompe de telle sorte que les ouvertures d'aspiration ne puissent pas être bloquées par des corps étrangers (placer le cas échéant la pompe sur un support).
- Veiller à ce que la pompe soit bien stable.

#### **\* Attention !**

**Ne pas soulever la pompe par le câble ou le tuyau de pression car ni le câble ni le tuyau ne sont conçus pour supporter le poids de la pompe en traction.**

- Faire descendre la pompe au fond de la cuve de liquide. Utiliser pour la descendre une corde stable fixée à la boucle de suspension de la pompe. Il est également possible de faire fonctionner la pompe suspendue à une corde.

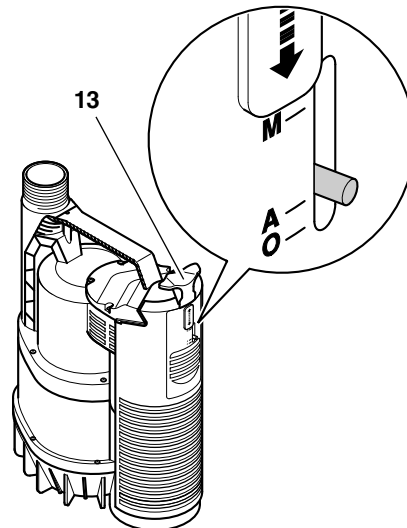
L'air présent dans la pompe peut s'échapper par les alésages de ventilation lorsque l'appareil est plongé dans le liquide. Des bulles d'air se forment alors. Ce n'est pas un défaut de la pompe, mais une

conséquence de la purge automatique.

La première fois que la pompe est plongée dans du liquide, cette purge peut durer plusieurs secondes.

- Pour allumer la pompe, brancher la fiche.
- Pour éteindre la pompe, débrancher la fiche.

## 6. Fonctionnement



Avant de raccorder l'appareil au secteur, vous pouvez sélectionner le mode de fonctionnement à l'aide du bouton coulissant (13) :

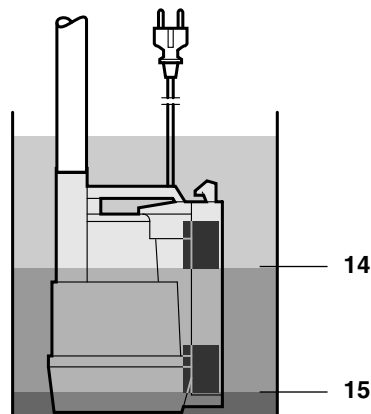
Position A = mode automatique

Position M = mode manuel

### 6.1 Mode automatique

En mode automatique, la pompe immergée est allumée et éteinte automatiquement par l'interrupteur à flotteur intégré :

- La pompe immergée commence à pomper lorsque l'interrupteur à flotteur, poussé vers le haut par le liquide, dépasse le niveau de mise en marche (14).
- La pompe s'arrête lorsque l'interrupteur à flotteur redescend en dessous du niveau d'arrêt (15).



#### **\* Attention !**

**L'interrupteur à flotteur doit pouvoir se déplacer librement afin**

**d'empêcher que la pompe ne fonctionne à sec.**

### 6.2 Mode manuel

**Mise en marche**

- Tirer le bouton coulissant (13) vers le haut en position M. La pompe se met à refouler le liquide.

#### **\* Attention !**

**Ne laissez jamais la pompe sans surveillance en mode manuel. Si le niveau d'eau est trop bas, la pompe risque de fonctionner à sec et de s'abîmer.**

**Arrêt**

Contrairement à ce qui se passe en mode automatique, la pompe immergée ne s'arrête pas dès que le niveau d'eau passe en dessous d'un seuil minimal.

- Pousser le bouton coulissant (13) vers le bas en position A. La pompe immergée s'arrête lorsque l'interrupteur à flotteur descend en dessous du niveau d'arrêt.

## 7. Maintenance et entretien

#### **! Danger !**

**Avant d'effectuer des manipulations sur l'appareil :**

- Mettre la machine hors tension.
- Débrancher la fiche.

**Les travaux d'entretien et de réparation dépassant le cadre décrit ici doivent être confiés exclusivement à du personnel qualifié.**

### 7.1 Maintenance régulière

Une maintenance régulière est nécessaire pour que la pompe immergée fonctionne parfaitement. C'est vrai également lorsque la pompe immergée est utilisée dans des conditions délicates et reste éteinte de manière prolongée (par exemple en cas d'utilisation dans des puits perdus).

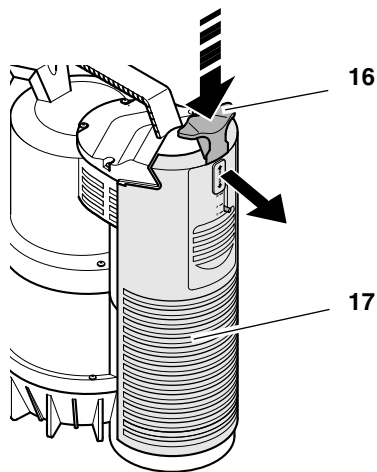
**Entretien annuel**

1. Contrôler l'état du carter de la pompe, des câbles et de l'interrupteur à flotteur.
2. Rincer la pompe à l'eau claire. Les encrassements tenaces, par exemple les dépôts d'algues, doivent être enlevés avec une brosse et du produit pour vaisselle.
3. Pour rincer de l'intérieur, immerger la pompe dans un récipient avec de l'eau claire et la mettre brièvement en marche.

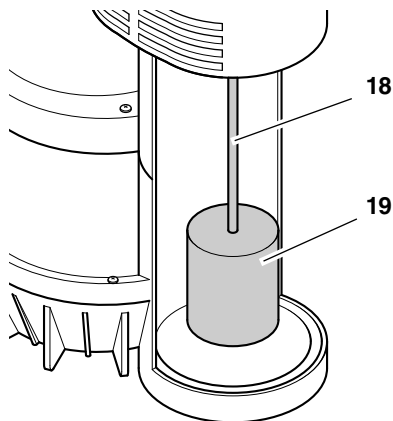
**Rinçage de la pompe**

- Toujours rincer la pompe à l'eau claire après avoir pompé des liquides qui laissent des dépôts, par exemple de l'eau de piscine chlorée.

## Nettoyage de l'interrupteur à flotteur

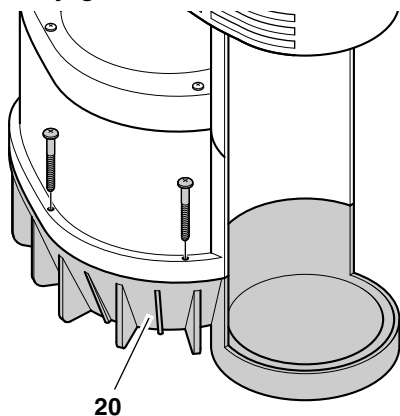


1. Amener le bouton coulissant (16) en position "O" et déverrouiller le capot du flotteur (17) sans relâcher le bouton. Retirer le capot du flotteur.



2. Décrocher l'interrupteur (18) et sa suspension (19) et le nettoyer.
3. Nettoyer les parois intérieures et le fond.
4. Remonter la pompe.

## Nettoyage du socle



1. Défaire les vis qui maintiennent le socle (20) et le retirer.
2. Nettoyer toutes les parois intérieures accessibles du carter et la roue. Retirer les fibres qui se sont enroulées autour de l'arbre de la roue. Enlever les encrassements tenaces avec une brosse et du produit pour vaisselle.
3. Remonter la pompe immergée.

## 7.2 Stockage de l'appareil



**Attention !**  
Le gel détruit l'appareil et les accessoires car ces derniers contiennent toujours de l'eau !

- Démontez l'appareil et les accessoires en cas de risque de gel et les conservez à l'abri du froid.

## 8. Problèmes et dérangements



**Danger !**  
Avant d'effectuer des manipulations sur l'appareil :

- Mettre la machine hors tension.
- Débrancher la fiche de contact.

### 8.1 Recherche du dérangement

**La pompe ne marche pas :**

- Pas de tension secteur.
  - Contrôler le câble, la fiche, la prise de courant et le fusible.
- Tension d'alimentation trop faible.
  - Utiliser un câble de rallonge avec une section transversale suffisante (voir "Caractéristiques techniques").
- Moteur surchauffé, le disjoncteur-protecteur s'est déclenché.
  - Éliminer la cause de la surchauffe. (Liquide trop chaud ? Pompe bloquée par des corps étrangers ?)
  - L'appareil se remet en marche de lui-même après refroidissement.
- L'interrupteur à flotteur ne met pas en marche la pompe.
  - S'assurer qu'il y a une réserve d'eau suffisante.
  - S'assurer que l'interrupteur à flotteur peut bouger normalement.

**Le moteur ronfle et ne démarre pas :**

- La pompe est bloquée par des corps étrangers.
  - Nettoyer la pompe.

**La pompe ne refoule pas correctement le liquide :**

- La hauteur de refoulement est trop importante.
  - Respecter la hauteur de refoulement maximale (voir "Caractéristiques techniques").
- La conduite sous pression est pliée.
  - Poser la conduite de manière rectiligne.
- La conduite sous pression n'est pas étanche.
  - Étancher la conduite sous pression, serrer les vissages à fond.

**La pompe est très bruyante :**

- La pompe aspire de l'air.
  - S'assurer que le niveau d'eau est suffisant.
  - Régler correctement l'interrupteur à flotteur.
  - Maintenir la pompe oblique lors de l'immersion dans le liquide.

**La pompe fonctionne en permanence :**

- L'interrupteur à flotteur n'atteint pas la position inférieure.
  - S'assurer que l'interrupteur à flotteur peut bouger normalement.
  - Le mode manuel est enclenché, débrancher la fiche.

## 9. Réparations



**Danger !**

**Faire réparer l'outil électrique par du personnel qualifié et uniquement avec des pièces de rechange identiques. Cela assure le maintien de la sécurité de l'outil électrique.**

Pour toute réparation sur un outil Metabo, contactez le représentant Metabo. Voir les adresses sur [www.metabo.com](http://www.metabo.com).

Les listes des pièces détachées peuvent être téléchargées sur [www.metabo.com](http://www.metabo.com).

## 10. Protection de l'environnement

Le matériau d'emballage de l'appareil est recyclable à 100 %.

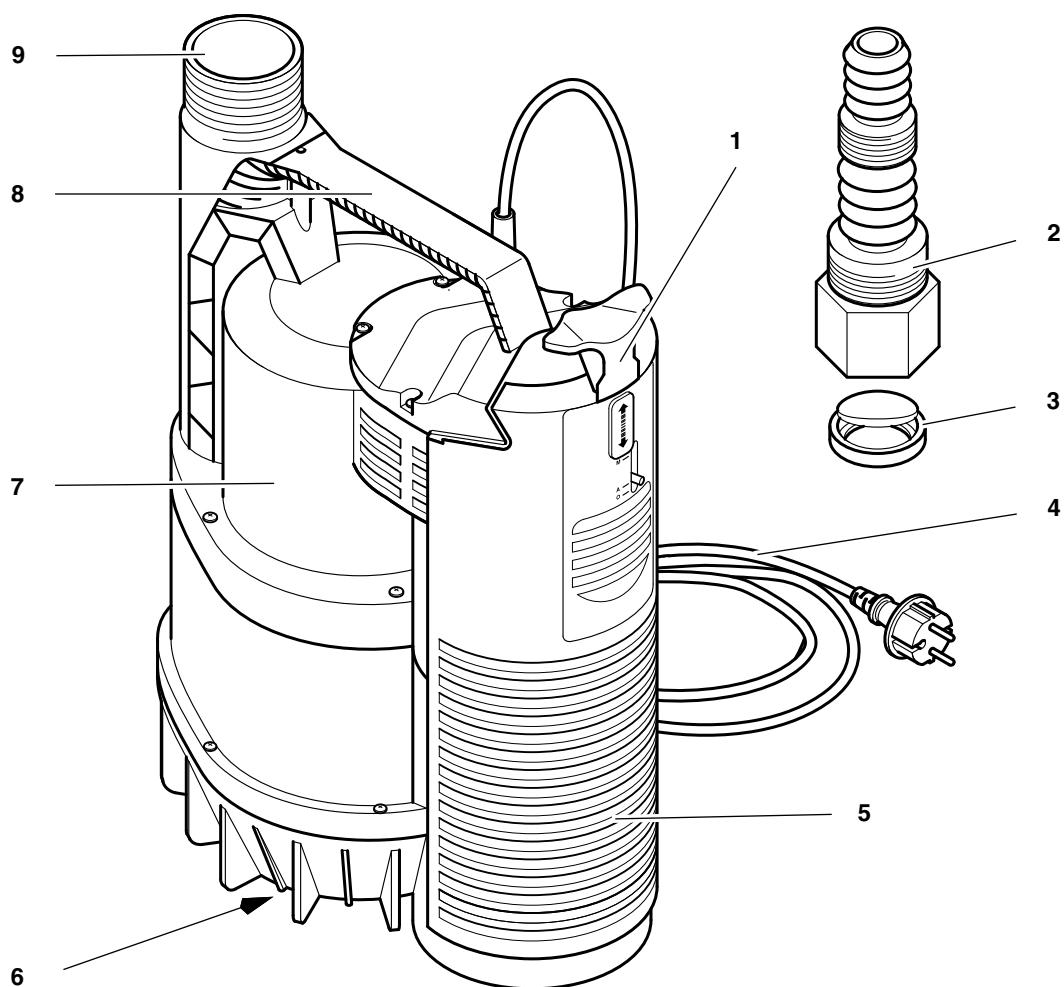
Les appareils et les accessoires usagés contiennent de grandes quantités de matières premières et de matières plastiques qui peuvent être également recyclées.

Ces instructions ont été imprimées sur du papier blanchi sans chlore.

## 11. Caractéristiques techniques

		TP 7500Si	TP 12000Si
Tension secteur	V	230 ~ 1	
Fréquence	Hz	50	
Puissance nominale	W	300	600
Courant nominal	A	1,4	2,5
Protection min. par fusibles (coupe-circuit automatique ou à action retardée)	A	10	10
Condensateur de service	μF	8	10
Vitesse de rotation nominale	tr/min	2800	2800
Débit max.	l/h	7500	11700
Hauteur de refoulement max.	m	6,5	9
Pression de refoulement max.	bar	0,65	0,9
Profondeur d'immersion max.	m	7	7
Niveau d'eau résiduelle max.	mm	3	3
Température d'alimentation max.	°C	35	35
Indice de protection		IP 68	IP 68
Catégorie de protection		I	I
Classe d'isolant		B	B
Matériaux			
Carter		Polypropylène	Polypropylène
Arbre de la pompe		Acier inoxydable	Acier inoxydable
Roue		Noryl	Noryl
Câble d'alimentation (HO 5 RN-F)	m	10	10
Raccord de pression		1 1/4" mâle	1 1/4" mâle
Dimensions (carter)			
Hauteur	mm	285	320
Largeur	mm	185	190
Diamètre	mm	227	230
Poids	kg	4,2	5,1
Longueur max. câble de rallonge			
pour une section transversale de 3 x 1,0 mm <sup>2</sup>	m	60	60
pour une section transversale de 3 x 1,5 mm <sup>2</sup>	m	100	100

## 1. Het toestel in overzicht (leveromvang)



- 1 Bedienschuiver:
  - M = handmatig bedrijf
  - A = automatisch bedrijf
  - O = openen van de vlotterafdekking
- 2 Multiadapter
- 3 Terugslagventiel
- 4 Netsnoer met stekker
- 5 Vlotterafdekking
- 6 Aanzuigopeningen op de onderkant van het toestel
- 7 Pomphuis
- 8 Draaggrendel / ophangoog
- 9 Drukaansluiting

## Inhoudstafel

1.	<b>Het toestel in overzicht (leveromvang).....</b>	<b>20</b>
2.	<b>Lees deze tekst voor u begint! .....</b>	<b>21</b>
3.	<b>Toepassingsgebied en pompmedia .....</b>	<b>21</b>
4.	<b>Veiligheid.....</b>	<b>21</b>
4.1	Voorgeschreven gebruik van het systeem .....	21
4.2	Algemene veiligheidsvoorschriften .....	21
5.	<b>Voor het gebruik .....</b>	<b>22</b>
5.1	Drukleiding aansluiten .....	22
5.2	Plaatsing .....	23
6.	<b>Bediening .....</b>	<b>23</b>
6.1	Automatisch bedrijf .....	23
6.2	Handmatig bedrijf .....	23
7.	<b>Service en onderhoud .....</b>	<b>23</b>
7.1	Regelmatig onderhoud .....	23
7.2	Apparaat bewaren .....	24
8.	<b>Problemen en storingen .....</b>	<b>24</b>
8.1	Foutopsporing.....	24
9.	<b>Reparatie .....</b>	<b>24</b>
10.	<b>Milieubescherming .....</b>	<b>24</b>
11.	<b>Technische gegevens .....</b>	<b>25</b>

## 2. Lees deze tekst voor u begint!

Deze gebruiksaanwijzing werd zo gemaakt dat u snel en veilig met uw toestel kunt werken. Hier een kleine wegwijzer hoe u deze gebruiksaanwijzing dient te lezen:

- Lees deze gebruiksaanwijzing vóór de ingebruikneming geheel door en daarbij vooral aandacht besteden aan het hoofdstuk „veiligheidsvoorschriften”.
- Deze gebruiksaanwijzing richt zich aan personen met technische grondkennis in het werken met toestellen zoals het hier beschreven toestel. Wanneer u generlei ervaring met zulke toestellen heeft, dient u eerst de hulp van ervaren personen op te eisen.
- Bewaar alle met toestel geleverde documenten op, opdat u zich bij behoefte kunt informeren. Bewaar het koopbewijs voor eventuele garantiegevallen op.
- Wanneer u het toestel uitleent of verkoopt, geef dan alle meegeleverde documenten mee.
- Voor beschadigingen die ontstaan omdat deze gebruiksaanwijzing niet werd opgevolgd, overneemt de fabrikant geen aansprakelijkheid.

De informatie in deze gebruiksaanwijzing zijn als volgt gekenmerkt:



**Gevaar!**  
**Waarschuwing voor lichamelijk letsel of milieubeschadigingen.**



**Gevaar voor elektrische schok!**  
**Waarschuwing voor lichamelijke letsels door elektrische schok.**



**Oppassen!**  
**Waarschuwing voor materiële schade.**



**Opmerking:**  
Aanvullende informatie.

- Getallen in afbeeldingen (1, 2, 3, ...)
  - kentekenen afzonderlijke delen;
  - zijn doorlopend genummerd;
  - refereren naar de passende getallen in de haakjes (1), (2), (3) ... in de naburige tekst.
- Handelingen, waarbij op de volgorde moet worden gelet, zijn genummerd.
- Handelingen met willekeurige volgorde zijn met een punt gekenmerkt.
- Lijsten zijn met een streep gekenmerkt.

## 3. Toepassingsgebied en pompmedia

Dit apparaat dient voor het pompen van water in huis- en tuinomgevingen, bijvoorbeeld:

- voor het leegpompen van tanks, zinkputten of overstroomde ruimten;
- als fonteinpomp;
- als circulatiepomp om rotting te voorkomen;
- voor kunstmatige waterlopen.



**Oppassen!**  
**De maximaal toegestane temperatuur van de vloeistof bedraagt 35 °C.**

**Het pompen van vloeistoffen die schurende stoffen bevatten (bijv. zand) verkort de levensduur van het apparaat.**

## 4. Veiligheid

### 4.1 Voorgeschreven gebruik van het systeem

Het apparaat mag niet worden gebruikt voor drinkwatervoor-

ziening of het pompen van levensmiddelen.

Explosieve, ontvlambare, agressieve of schadelijke stoffen en fecaliën mogen niet worden gepompt.

Het apparaat is niet geschikt voor industrieel gebruik.

Elk ander gebruik is verboden. Door onreglementair gebruik, veranderingen aan het toestel of door gebruik van onderdelen die niet door de fabrikant gekeurd en vrijgegeven zijn, kunnen niet te voorzien beschadigingen ontstaan!

### 4.2 Algemene veiligheidsvoorschriften

Dit apparaat is niet bestemd voor gebruik door personen met beperkte fysieke, sensorische of geestelijke capaciteiten of die gebrek aan ervaring en/of kennis hebben, tenzij zij onder toezicht staan van een persoon die verantwoordelijk is voor hun veiligheid of van hem of haar aanwijzingen hebben gekregen over het gebruik van het apparaat.

Laat nooit toe dat kinderen het apparaat gebruiken.

Kinderen dienen onder toezicht te staan om ervoor te zorgen dat zij niet met het apparaat spelen.

Bij gebruik in zwembaden en tuinvijvers of het veiligheidsbereik daarvan moeten de bepalingen van DIN VDE 0100 - 702, -738 worden nageleefd. Ook eventuele plaatselijke voorschriften moeten worden gevolgd.

De volgende restricties blijven bij het gebruik van pompompen principieel bestaan – ze kunnen ook door veiligheidsvoorzieningen niet volledig worden vermeden.

**Gevaar door omgevingsinvloeden!**

- Gebruik het apparaat niet in ruimten waar explosiegevaar bestaat of in de buurt van ontvlambare vloeistoffen of gassen!

### **⚠ Gevaar door heet water!**

Als de uitschakeldruk van de drukschakelaar door slechte drukverhoudingen of door een defecte drukschakelaar niet wordt bereikt, kan het water in het apparaat verhit raken door interne circulatie.

Daardoor kunnen beschadigingen en lekken optreden aan het apparaat en de aansluitleidingen, waardoor heet water kan ontsnappen. Verbrandingsgevaar!

- Apparaat max. 5 minuten tegen gesloten drukleiding laten werken.
- Apparaat van het stroomnet scheiden en laten afkoelen. Correcte werking van de installatie laten controleren vooraleer deze opnieuw in gebruik te nemen.

### **⚠ Gevaar door elektrische stroom!**

- Raak de netstekker nooit aan met natte handen! Trek de stekker nooit aan het snoer uit het stopcontact.
- Het apparaat mag alleen worden aangesloten aan veiligheidscontactdozen die deskundig geïnstalleerd, geaard en getest zijn. Netspanning en afzekering moeten overeenstemmen met de Technische gegevens.
- De contactdoos moet afgezekerd zijn met een FI-schakelaar met een foutstroom van maximaal 30 mA.
- Het veiligheidscontact-stopcontact of de stekerverbinding met een verlengkabel moeten zich in een overstromingsveilig bereik bevinden.
- Verleng snoeren moeten een voldoende grote aderdoorsnede bezitten (zie „Technische gegevens“). Kabeltrommels moeten volledig afgerold zijn.

- Netkabel en verlengkabel niet knikken, kneuzen, rukken of overrijden; tegen scherpe kanten, olie en hitte beschermen.
- Het verlengsnoer mag niet in contact komen met de te pompen vloeistof.
- Netstekker uit het stopcontact trekken:
  - vóór alle werkzaamheden aan het toestel;
  - wanneer zich personen in het zwembassin of in de tuinvijver bevinden.

### **⚠ Gevaar door gebreken aan het apparaat!**

- Als u bij het uitpakken van het apparaat transportschade vaststelt, dan moet u daar onmiddellijk uw leverancier van op de hoogte stellen. Neem het toestel **niet** in bedrijf.
- Controleer het toestel, vooral netkabel en netstekker vóór iedere ingebruikneming op eventuele beschadigingen. Levensgevaar door elektrocutie!
- Een beschadigd apparaat mag pas opnieuw worden gebruikt nadat het deskundig werd hersteld.
- Voer nooit zelf herstellingen uit aan het apparaat! Bij ondeskundig uitgevoerde herstellingen bestaat het risico dat vloeistof in het elektrische gedeelte van het apparaat dringt.

### **\* Opgelet! Om waterschade te vermijden, bijv. overstroomde kamers, veroorzaakt door storingen of gebreken van het apparaat:**

- Geschikte veiligheidsmaatregelen plannen, bijv.:
  - Alarminrichting of
  - opvangbekken met bewaking

De fabrikant aanvaardt geen aansprakelijkheid voor eventuele schade die veroorzaakt wordt door

- foutief gebruik van het apparaat.
- overbelasting van het apparaat door permanent gebruik.
- gebruik of bewaring van het apparaat zonder vorstbescherming.
- het uitvoeren van eigenmachtige veranderingen aan het apparaat. Reparaties aan elektrische apparaten mogen alleen worden uitgevoerd door een elektromonteur!
- het gebruik van onderdelen die niet door de fabrikant gecontroleerd en vrijgegeven zijn.
- het gebruik van ongeschikt installatiemateriaal (armaturen, aansluitleidingen, enz.).

Geschikt installatiemateriaal:

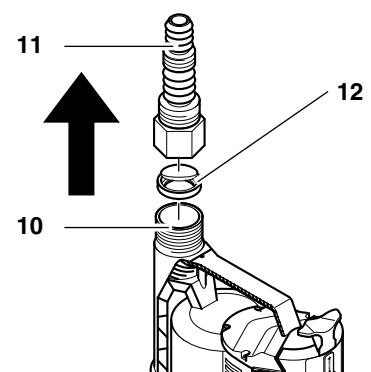
- drukbestendig (min. 10 bar)
- warmtebestendig (min. 100 °C)

## **5. Voor het gebruik**

### **5.1 Drukleiding aansluiten**

De drukleiding wordt ofwel rechtstreeks op de drukaansluiting (10) geschroefd, ofwel aangesloten met behulp van de multi-adapter (11) (drukleiding eventueel met slangbeugels beveiligen).

De ventielklep van de terugslagklep (12) moet geopend kunnen worden in de richting van de pijl. ("UP" op de klep naar de multiadapter).



**i Aanwijzing:**

Bij het gebruik van de multi-adapter snijdt u de niet-benodigde delen voorzichtig af, daar deze de doorstroming onnodig belemmeren.

**5.2 Plaatsing**

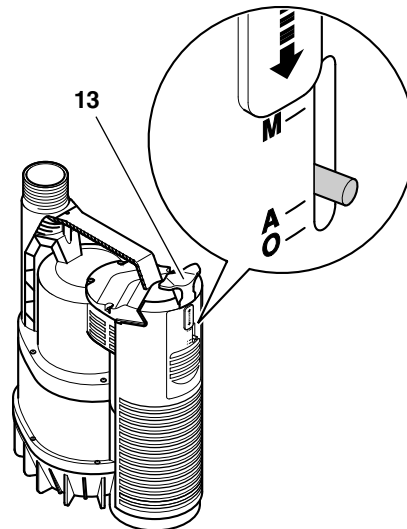
- Ruimtebehoefte ca. 20 cm x 20 cm.
- De in de Technische gegevens vermelde bedrijfsdiepte mag niet worden overschreden, het apparaat mag niet dieper in het water worden gedompeld.
- Plaats de pomp zo dat de aanzuigopeningen niet kunnen worden geblokkeerd door andere voorwerpen (plaats de pomp eventueel op een voetstuk).
- Zorg ervoor dat de pomp stabiel staat.

**⚠ Oppassen!**

**Til de pomp niet op aan het snoer of de drukslang daar deze niet voorzien zijn om het gewicht van de pomp te dragen.**

- Laat de pomp op de bodem van het vloeistofreservoir zakken. Bevestig een voldoende sterk touw aan het ophangoog om de pomp te laten zakken.  
De pomp kan ook hangend aan een touw worden gebruikt.  
Een voorhanden luchtkussen in de pomp kan bij het indompelen in de vloeistof door ontluichtingsboringen ontwijken. Bij de ontluchting ontstaan luchtballen. Dat is geen defect van de pomp, maar een effect van de automatische ontluchting.  
Bij het eerste induiken van de pomp kan het enkele seconden duren, tot de lucht wijkt.
- Voor het inschakelen van de pomp de netstekker in het stopcontact steken.
- Voor het uitschakelen van de pomp de netstekker uit het stopcontact nemen.

**6. Bediening**

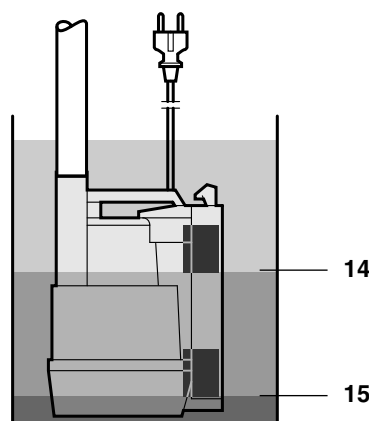


Alvorens het toestel aan het net wordt aangesloten, kan via de bedienschuiver (13) het bedrijfssoort worden gekozen:  
positie A = automatisch bedrijf  
positie M = handmatig bedrijf

**6.1 Automatisch bedrijf**

In het automatisch bedrijf wordt de pomp automatisch door de geïntegreerde vlotterschakelaar in- en uitgeschakeld:

- de pomp begint te transporteren, wanneer de vlotterschakelaar door de vloeistof naar boven wordt getild en daarbij de inschakelhoogte (14) te boven gaat.
- De pomp schakelt zich uit, wanneer de vlotterschakelaar naar beneden daalt en onder de uitschakelhoogte (15) geraakt.



**⚠ Oppassen!**

**De vlotterschakelaar moet zo kunnen bewegen dat de pomp niet kan drooglopen.**

**6.2 Handmatig bedrijf**

**Inschakelen**

- Bedienschuiver (13) in positie M naar boven trekken. De pomp begint te transporteren.

**⚠ Oppassen!**

**Laat de pomp in het handmatig bedrijf niet zonder toezicht. Er bestaat het gevaar dat de pomp bij een te laag waterniveau droog loopt en beschadigd wordt.**

**Uitschakelen**

In tegenstelling tot het automatisch bedrijf, schakelt zich de pomp niet uit, wanneer een bepaald waterniveau wordt overschreden.

- Bedienschuiver (13) in positie A naar beneden schuiven. De pomp schakelt zich uit, wanneer de vlotterschakelaar naar beneden daalt en de uitschakelhoogte overschrijdt.

**7. Service en onderhoud**

**⚠ Gevaar!**

**Alvorens u met werkzaamheden aan het apparaat begint:**

- schakelt u het apparaat uit,
- De stekker uit het stopcontact trekken.

**Andere dan de hier beschreven onderhouds- of herstellingswerkzaamheden mogen alleen worden uitgevoerd door vaklui.**

**7.1 Regelmatig onderhoud**

Om ervoor te zorgen dat de pomp altijd probleemloos werkt, is regelmatig onderhoud vereist. Dit geldt ook, wanneer de pomp onder moeilijke condities wordt ingezet, maar langere tijd niet ingeschakeld wordt (bv bij het bedrijf in afwateringsschachten).

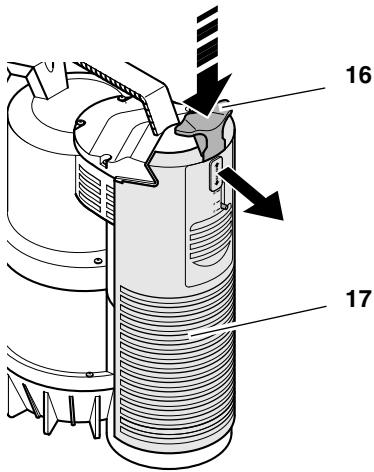
**Jaarlijks onderhoud**

1. Controleer het pomphuis, de snoeren en de vlotterschakelaar op beschadigingen.
2. Spoel de pomp met schoon water. Hardnekkige verontreinigingen, bijv. algen, verwijdert u met een borstel en reinigingsmiddel.
3. Om de binnenkant te spoelen, dompelt u de pomp in schoon water en schakelt u ze even in.

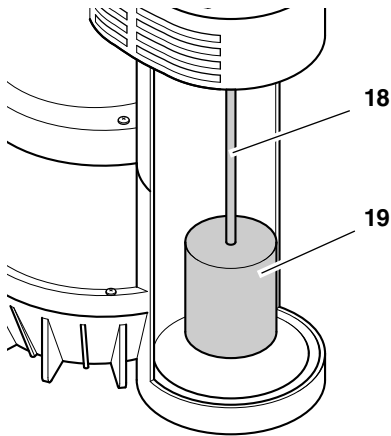
**Pomp doorspoelen**

- Pomp steeds met zuiver water doorspoelen, als van tevoren vloeistoffen werden getransporteerd die achterstanden achterlaten zoals bv chloorhoudig water uit het zwembassin.

**Flotterschakelaar reinigen**

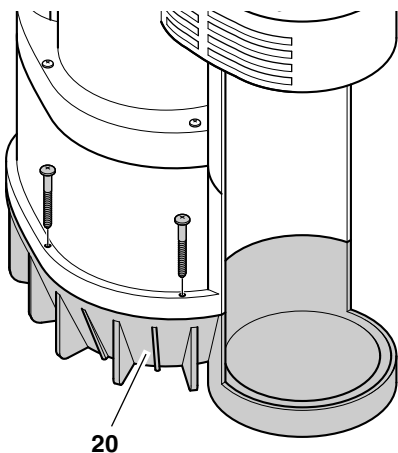


1. Bedienschuiver (16) in positie "O" drukken en ingedrukt houden om de vergrendeling van de vlotterafdekking (17) los te maken. Vlotterafdekking verwijderen.



2. Vlotter (18) met de vlotterophanging (19) uithangen en reinigen.
3. Binnenwanden en bodem reinigen.
4. Zet de pomp opnieuw in elkaar.

**Bodemstuk reinigen**



1. Schroeven van het bodemstuk (20) losmaken en het bodemstuk verwijderen.

2. Alle bereikbare binnenkanten van de behuizing en het loopwiel reinigen. Alle vezels die zich rond om de loopwielas hebben gewikkeld, verwijderen. Hardnekkige verontreinigingen verwijdert u met een borstel en reinigingsmiddel.
3. Zet de pomp opnieuw in elkaar.

**7.2 Apparaat bewaren**

**⚠️ Oppassen!**  
**Vorst vernielt het apparaat en het toebehoren omdat deze altijd water bevatten!**

- Als er kans op vorst bestaat, moet het apparaat samen met het toebehoren worden opgeborgen.

**8. Problemen en storingen**

**⚠️ Gevaar!**  
**Alvorens u met werkzaamheden aan het apparaat begint:**

- schakelt u het apparaat uit,
- De stekker uit het stopcontact trekken.

**8.1 Foutopsporing**

**Pomp loopt niet:**

- Er is geen spanning.
  - Controleer het snoer, de stekker, het stopcontact en de betreffende zekering.
- De netspanning is te laag.
  - Gebruik een verlengsnoer met voldoende doorsnede (zie Technische gegevens).
- Motor oververhit, motorveiligheid geactiveerd.
  - Verwijder de oorzaak van de oververhitting (vloeistof te warm, pomp geblokkeerd door een vreemd voorwerp)
  - Na het afkoelen wordt het apparaat automatisch opnieuw ingeschakeld.
- De pomp wordt niet ingeschakeld door de flotterschakelaar.
  - Controleer of de watervoorraad voldoende groot is.
  - Controleer of de flotterschakelaar voldoende bewegingsvrijheid heeft.

**Motor bromt, pomp start niet:**

- Pomp geblokkeerd door vreemd voorwerp.
  - Pomp reinigen.

**Slechte pompwerking:**

- Pompopvoerhoogte te groot.
  - Neem de maximale pompopvoerhoogte in acht (zie Technische gegevens).
- Drukleiding geknikt.
  - Leg de drukleiding recht.
- Drukleiding lek.
  - Dicht de drukleiding af, trek de schroeven van de schroefklemmen aan.

**Pomp is zeer luid:**

- Pomp zuigt lucht aan.
  - Controleer of de watervoorraad voldoende groot is.
  - Corrigeer de instelling van de flotterschakelaar.
  - Houd de pomp schuin terwijl u ze in de vloeistof dompelt.

**Pomp loopt permanent:**

- De flotterschakelaar bereikt de onderste positie niet.
  - Controleer of de flotterschakelaar voldoende bewegingsvrijheid heeft.
  - Handmatig bedrijf is ingesteld, netstekker uit het stopcontact trekken.

**9. Reparatie**

**⚠️ Gevaar!**  
**Laat het elektrisch gereedschap alleen repareren door gekwalificeerd en vakkundig personeel en alleen met originele reserveonderdelen. Hierdoor wordt gewaarborgd, dat de veiligheid van het elektrisch gereedschap behouden blijft.**

Neem voor elektrisch gereedschap van Metabo dat gerepareerd dient te worden contact op met uw Metabo-vertegenwoordiging. Zie voor adressen [www.metabo.com](http://www.metabo.com).

Lijsten met reserveonderdelen kunt u via [www.metabo.com](http://www.metabo.com) downloaden.

**10. Milieubescherming**

Het verpakkingsmateriaal kan volledig worden gerecycleerd.

Uitgediende apparaten en toebehoren bevatten een grote hoeveelheid recycleerbare grondstoffen en kunststoffen.

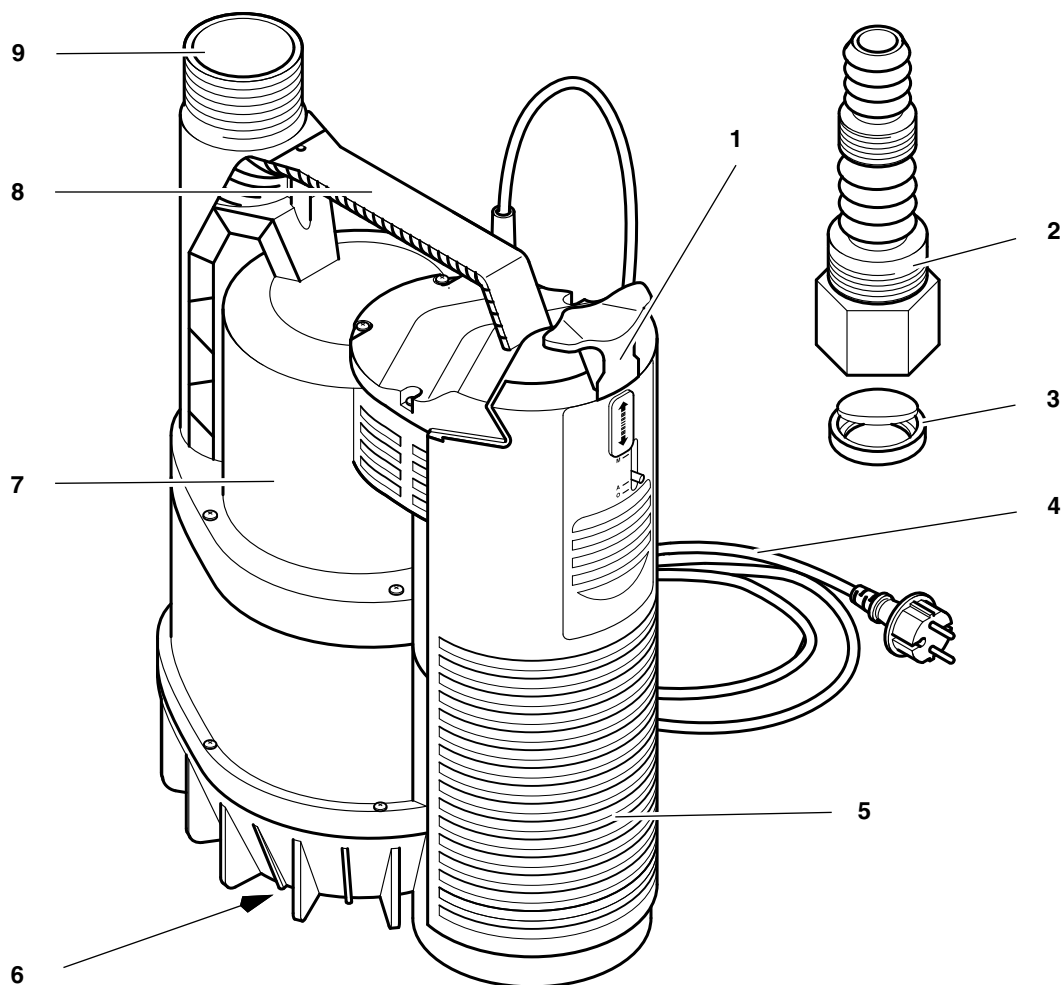
De gebruiksaanwijzing werd op chloorvrij gebleekt papier gedrukt.



**11. Technische gegevens**

		TP 7500Si	TP 12000Si
Netspanning	V	230 ~ 1	
Frequentie	Hz	50	
Nominaal vermogen	W	300	600
Nominale stroomsterkte	A	1,4	2,5
Zekering min. (traag of L-automaat)	A	10	10
Bedrijfscondensator	μF	8	10
Nominaal toerental	min <sup>-1</sup>	2800	2800
Pompcapaciteit max.	l/h	7500	11700
Pompopvoerhoogte max.	m	6,5	9
Pompdruk max.	bar	0,65	0,9
Bedrijfsdempeldiepte max.	m	7	7
Restwaterniveau max.	mm	3	3
Toevoertemperatuur max.	°C	35	35
Beveiligingsklasse		IP 68	IP 68
Beveiligingsklasse		I	I
Isolerstofklasse		B	B
Materialen Pomphuis Pompas Pomploopwiel		polypropyleen edelstaal noryl	polypropyleen edelstaal noryl
Netsnoer (HO 5 RN-F)	m	10	10
Drukaansluiting (AG = buitenschroefdraad)		1 1/4" AG	1 1/4" AG
Afmetingen (pomphuis) Hoogte Breedte Diameter	mm mm mm	285 185 227	320 190 230
Gewicht	kg	4,2	5,1
Maximale lengte voor een verlengsnoer bij 3 x 1,0 mm <sup>2</sup> adersnede bij 3 x 1,5 mm <sup>2</sup> adersnede	m m	60 100	60 100

## 1. Apparatet i overblik (leveringsomfang)



- 1 Betjeningselement:
  - M = manuel drift
  - A = automatisk drift
  - O = åbning af svømmerdæksel
- 2 Multiadapter
- 3 Kontraventil
- 4 Strømkabel med stik
- 5 Svømmerdæksel
- 6 Indsugningsåbning på apparatets underside
- 7 Pumpehus
- 8 Bærehåndtag / ophængningsøske
- 9 Tilslutning af tryk

## Indholdsfortegnelse

1. Apparatet i overblik (leveringsomfang).....	26
2. Læses først! .....	27
3. Anvendelsesområde og medier.....	27
4. Sikkerhed.....	27
4.1 Korrekt anvendelse.....	27
4.2 Generelle sikkerhedsanvisninger .....	27
5. Før brug .....	28
5.1 Tilslut trykledning .....	28
5.2 Opstilling .....	28
6. Drift .....	29
6.1 Automatisk drift.....	29
6.2 Manuel drift.....	29
7. Vedligeholdelse og pleje.....	29
7.1 Regelmæssig vedligeholdelse .....	29
7.2 Opbevaring af apparatet .....	30
8. Problemer og forstyrrelser .....	30
8.1 Fejlsøgning .....	30
9. Reparation .....	30
10. Miljøbeskyttelse .....	30
11. Tekniske Data.....	31

## 2. Læses først!

Denne betjeningsvejledning blev udformet således at du hurtigt og sikkert kan arbejde med dit apparat. Her er en lille vejledning i hvordan denne betjeningsvejledning bør læses:

- Læs betjeningsvejledningen helt igennem før ibrugtagningen. Vær særlig opmærksom på sikkerhedsanvisningerne.
- Denne betjeningsvejledning henvender sig til personer med tekniske kendskaber i omgangen med apparater af den her beskrevne type. Har du ingen erfaring i brug af sådanne apparater, bør du få hjælp fra en mere erfaren person.
- Opbevar dokumenter, der følger med dette apparat, for at du kan slå op i dem efter behov. Opbevar kvitteringen til eventuelle garantikrav.
- Udlånes eller sælges apparatet, skal alle medleverede dokumenter følge med.
- Producenten påtager sig intet ansvar for skader, som opstår, fordi denne betjeningsvejledning ikke blev overholdt.

Informationerne i denne betjeningsvejledning er markeret som følger:



**Fare!**  
Advarer mod personskader eller miljøskader.



**Risiko for stød!**  
Advarer mod personskader på grund af elektricitet.



**NB!**  
Advarer mod tingskader.



**OBS:**  
Supplerende informationer.

- tallene i illustrationerne (1, 2, 3, ...)
- markerer enkeltdelene;
- er fortløbende gennemnummereret;
- refererer til de tilsvarende numre i parenteserne (1), (2), (3) ... i den tilhørende tekst.
- Handlingsanvisninger, ved hvilke rækkefølgen skal overholdes, er gennemnummereret.
- Handlingsanvisninger med vilkårlig rækkefølge er markeret med et punkt.
- Opstillinger er markeret med en streg.

## 3. Anvendelsesområde og medier

Dette apparat anvendes til pumpning af vand i hus og have, for eksempel:

- til tømning af beholdere, drænbrønde eller oversvømmede rum;
- som brøndpumpe;
- til cirkulering, for at forhindre forrådnelse;
- til drift af kunstige vandløb.

**⚠ NB!**  
Væskens maksimalt tilladte temperatur er 35 °C.

**Pumpning af væsker, som indeholder slibende stoffer (f.eks. sand), nedsætter apparatets levetid.**

## 4. Sikkerhed

### 4.1 Korrekt anvendelse

Apparatet må ikke anvendes til drikkevandsforsyning eller til pumpning af levnedsmidler.

Eksplorative, brandfarlige, aggressive eller sundhedsskadelige stoffer samt ekskrementer må ikke pumpes op.

Apparatet er ikke egnet til erhvervmæssig eller industriel anvendelse.

Enhver anden brug er i modstrid med anvendelsesformålet. Ved anvendelse i modstrid med anvendelsesformålet, ved ændringer på apparatet eller ved brug af dele, som ikke er testet eller godkendt af producenten, kan der opstå alvorlige skader!

### 4.2 Generelle sikkerhedsanvisninger

Dette apparat er ikke beregnet til at blive anvendt af personer med nedsat fysisk, sensorisk eller psykisk funktionsevne eller af personer med manglende erfaring og/eller viden, medmindre disse personer er under opsyn af en person, som er ansvarlig for deres sikkerhed, eller de har fået instruktioner fra denne person om, hvordan apparatet skal anvendes. Lad aldrig børn bruge maskinen.

Børn skal være under opsyn for at sikre, at de ikke leger med apparatet.

Ved anvendelse i svømmebassiner og damme i haven og i disses beskyttelseszoner skal bestemmelserne iht. DIN VDE 0100 -702, -738 overholdes. Lokale forskrifter skal ligeledes overholdes.

De følgende risici består primært ved anvendelse af dykpumper – de kan heller ikke udelukkes helt med sikkerhedsforanstaltninger.

**⚠ Fare som følge af påvirkninger af miljøet!**

- Apparatet må ikke anvendes i rum, der er udsat for eksplosionsfare eller i nærheden af brandfarlige væsker eller gasser!

**⚠ Fare gennem varmt vand!**

Hvis pressostatens frakoblingstryk pga. dårlige trykforhold eller en defekt pressostat ikke opnås, kan vandet i apparatet

blive opvarmet gennem intern cirkulation.

Herved kan der opstå skader og utætheder på pumpen og tilslutningsledningerne, og varmt vand kan træde ud. Risiko for forbrændinger!

- Pumpen må kun køres maks. 5 minutter mod en lukket trykledning.
- Adskil pumpen fra strømnettet og lad den køle af. Inden gentagen ibrugtagning skal det af fagpersonale kontrolleres, at anlægget fungerer fejlfrit.

### **⚠ Fare som følge af elektricitet!**

- Tag ikke om netstikket med våde hænder! Netstikket trækkes altid ud i stikket, ikke i kablet.
- Tilslutningen må kun ske med beskyttelseskontaktstikdåser, som er korrekt installeret, jordet og kontrolleret. Netspænding og beskyttelse skal overholde de tekniske data.
- Beskyttelsen skal ske via et HFI-relæ med en lækstrøm på maksimalt 30 mA.
- Beskyttelseskontaktstikdåsen eller stikforbindelsen med forlængerledning skal placeres i et område uden risiko for oversvømmelser.
- Forlængerledninger skal have tilstrækkeligt tværsnit (se „Tekniske data“). Kabeltromler skal være rullet helt ud.
- Strømkabel og forlængerledning må ikke knækkes, klemmes, strækkes eller køres over; de skal beskyttes mod skarpe kanter, olie og varme.
- Forlængerledningen skal lægges således, at den ikke kommer i kontakt med den væske, der skal pumpes.
- Træk netstikket ud:
  - før alle arbejder på maskinen;

- hvis personer er i svømmebassinet eller i dammen.

### **⚠ Fare som følge af mangler på apparatet!**

- Hvis du skulle konstatere en transportskade kontakt da omgående din forhandler. Apparatet må **ikke** sættes i drift.
- Kontroller apparatet, især netkabel og netstik for eventuelle beskadigelser hver gang apparatet tages i brug. Der er fare for strømstød!
- Er apparatet beskadiget må det først anvendes igen, efter at det er blevet repareret af fagfolk.
- Du må ikke selv udføre reparationer på maskinen! Ved ukyndige reparationer er der fare for, at væsken trænger ind i apparatets elektriske dele.

### **\* NB! For at undgå vandskader, f. eks. oversvømmede lokaler, medført af apparatfejl eller -mangler:**

- Planlæg egnede sikkerhedsforanstaltninger, f.eks.:
  - alarm eller
  - opsamlingsbeholder med overvågning

Producenten overtager intet ansvar for evt. skader, der opstår ved, at

- pumpen ikke blev brugt iht. tilsigtet brug.
- pumpen blev overbelastet gennem vedvarende drift.
- pumpen ikke blev brugt og opbevaret frostbeskyttet.
- der blev gennemført egenrådige ændringer på pumpen. Reparationer på el-udstyr må kun gennemføres af el-fagfolk!
- der blev anvendt reservedele, der ikke er afprøvet og godkendt af producenten.
- der blev anvendt uegnet reparationsmateriale

(armaturer, tilslutningsledninger osv.).

Egnet installationsmateriale:

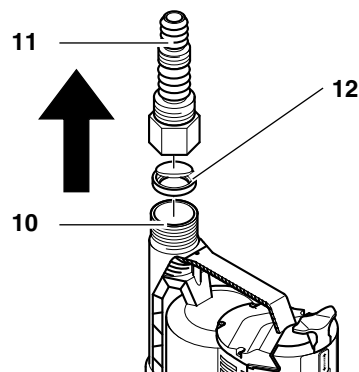
- trykbestandig (min. 10 bar)
- varmebestandig (min. 100 °C)

## **5. Før brug**

### **5.1 Tilslut trykledning**

Trykledningen skrues enten direkte på tryktilslutningen (10) eller tilsluttes ved hjælp af multiadapteren (11) (trykledningen spændes evt. fast med spændebånd).

Kontraventilens (12) ventilklappe skal dreje i pilens retning. (Påskrift "UP" på ventilklappen til multiadapteren).



### **i Henvisning:**

Anvendes der en multiadapter, skal de dele, der ikke skal anvendes, forsigtigt skæres væk, da disse kan nedsætte gennemstrømningen unødigt meget.

### **5.2 Opstilling**

- Pladsbehov ca. 20 cm x 20 cm.
- Apparatet må kun anvendes i vand med en maksimal dybde, der er angivet i de tekniske data.
- Pumpen opstilles således, at indsugningen ikke kan blokeres af fremmedlegemer (pumpen stilles eventuelt på et underlag).
- Sørg for, at pumpen står stabilt.

### **\* NB!**

**Pumpen må ikke løftes i kablet eller trykslangen, da kabel og trykslange ikke er dimensionerede til trækbelastningen gennem pumpens vægt.**

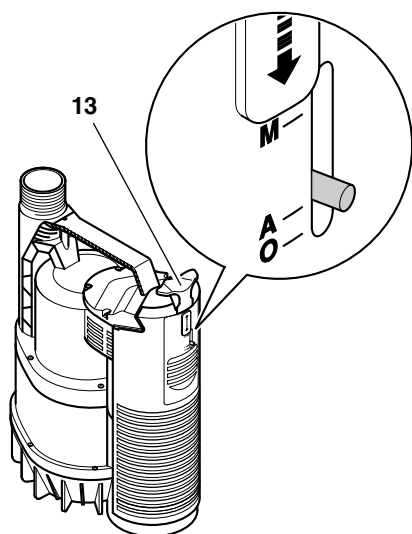
- Pumpen tømmes på væskebeholderens bund. Der skal anvendes et tykt tov til nedfiring, som fastgøres til pumpens ophængningsøske. Pumpen kan også anvendes hængende med en wire.

Når pumpen dykkes ned i væsken, kan en ophobet luftpude sive ud af udluftningshullerne. Under udluftningen dannes der luftbobler. Dette er ingen defekt, men er derimod en følge af den automatiske udluftning.

Første gange pumpen dykkes ned i væsken kan det tage et par sekunder før luften siver ud.

- Sæt stikket i når dykpumpen skal tilsluttes.
- Træk stikket ud når dykpumpen skal slås fra.

## 6. Drift



Før apparatet tilsluttes til strømmen, kan modus vælges med betjeningselementet (13):

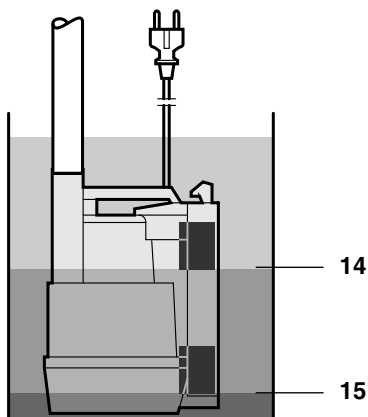
Position A = automatisk drift

Position M = manuel drift

### 6.1 Automatisk drift

Under den automatiske drift tændes og slukkes der automatisk for dykpumpen med den integrerede svømmeafbryder:

- Dykpumpen pumper, når svømmeafbryderen løftes op af væsken og derved overskrider indkoblingshøjden (14).
- Dykpumpen slår fra, når svømmeafbryderen synker ned og frakoblingshøjden (15) underskrives.



**NB!**  
Svømmeafbryderen skal kunne bevæge sig således, at dykpumpen ikke kan løbe tør.

### 6.2 Manuel drift

#### Tilslutning

- Betjeningselementet (13) skubbes op efter til position M. Dykpumpen begynder at pumpe.

**NB!**  
Pumpen må aldrig være uden opsyn under den manuelle drift. Der er risiko for at dykpumpen løber tør og derved beskadiges, når vandstanden er for lav.

#### Frakobling

I modsætning til den automatiske drift, slår dykpumpen ikke fra, når en bestemt vandstand underskrives.

- Skub betjeningselementet (13) nedefter til position A. Dykpumpen slår fra, når svømmeafbryderen synker ned og frakoblingshøjden underskrives.

## 7. Vedligeholdelse og pleje

**Fare!**  
Før alle arbejder på maskinen:

- Sluk for apparatet.
- Træk netstikket ud.

Andre vedligeholdelsesarbejder eller reparationer, end de der er beskrevet her, må kun udføres af fagfolk.

### 7.1 Regelmæssig vedligeholdelse

For at dykpumpen altid fungerer fejlfrit, skal den vedligeholdes regelmæssigt. Dette gælder også når dykpumpen anvendes under hårde betingelser, men ikke tages i brug igennem længere tid (f.eks. ved drift i drænbrønde).

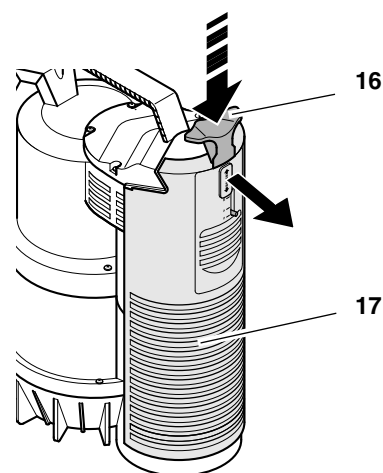
### Årlig vedligeholdelse

1. Pumpehus, kabel og svømmeafbryder kontrolleres for slid.
2. Pumpen skylles af med rent vand. Genstridigt snavs, f.eks. algeaflejringer, fjernes med en børste og et rengøringsmiddel.
3. For at kunne skylle pumpen af indvendigt, dykkes pumpen ned i en beholder med rent vand og startes kort.

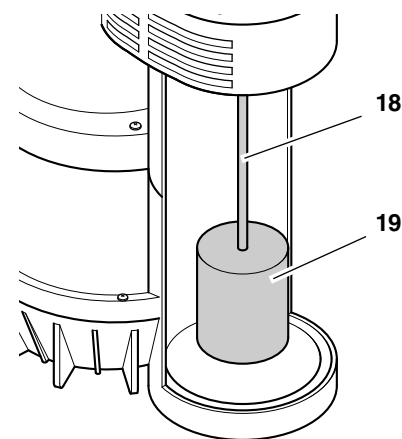
### Skyl pumpen

- Pumpen skal altid skylles igennem med klart vand, hvis der forinden blev pumpet væsker, som efterlader rester som f.eks. klorholdigt vand fra et svømmebassin.

### Rengør svømmeafbryderen

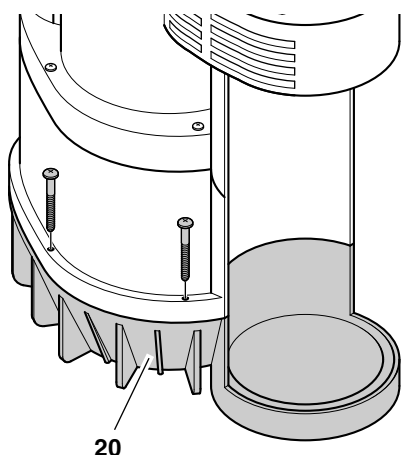


1. Tryk betjeningselementet (16) i positionen "O" og hold det trykket inde, for at løsne svømmerdækslets lås (17). Tag svømmerdækslet af.



2. Hægt svømmeren (18) af med svømmerophænget (19) og rengør den.
3. Rengør de indvendige sider samt bunden.
4. Monter dykpumpen igen.

## Rengør bundstykket



1. Løsn skrue(r) på bundstykket (20) og tag bundstykket af.
2. Rengør alle tilgængelige indvendige sider i kabinettet samt rotoren. Fjern fibre, der har viklet sig omkring rotorakslen. Genstridige urenheder fjernes med en børste og et rengøringsmiddel.
3. Monter dykpumpen igen.

## 7.2 Opbevaring af apparatet

**NB!**  
Frost ødelægger apparat og tilbehør, da disse indeholder vand!

- Er der risiko for frost skal apparatet og tilbehøret afmonteres og opbevares sikkert mod frost.

## 8. Problemer og forstyrrelser

**Fare!**  
Før alle arbejder på maskinen:

- Sluk for apparatet.
- Træk netstikket ud.

### 8.1 Fejlsøgning

**Pumpen kører ikke:**

- Ingen strøm.
  - Kabel, stik, stikdåse og sikring kontrolleres.
- For lav netspænding.
  - Anvend et forlængerkabel med tilstrækkeligt tværsnit (se "Tekniske data").
- Motor overophedet, motorbeskyttelse udløst.
  - Fjern årsagen til overophedningen (er væsken for varm? er pumpen blokeret af fremmedlegemer?)
  - Efter afkølingen starter apparatet automatisk.

- Svømmeafbryderen starter ikke pumpen.
  - Kontroller, at der er tilstrækkeligt med vand.
  - Kontroller, at svømmeafbryderen kan bevæge sig frit.

**Motoren larmer, starter ikke:**

- Pumpen er blokeret af fremmedlegemer.
  - Pumpen rengøres.

**Pumpen suger ikke ordentligt:**

- Pumpehøjde for høj.
  - Maksimal pumpehøjde skal overholdes (se „Tekniske data“).
- Trykledning knækket.
  - Trykledning lægges lige.
- Trykledning utæt.
  - Trykledning tætnes, skrueforbindelserne spændes efter.

**Pumpen kører meget larmende:**

- Pumpen suger luft ind.
  - Kontroller, at der er tilstrækkeligt med vand.
  - Svømmeafbryderen indstilles korrekt.
  - Pumpen holdes skævt ved ned-sænkningen i væsken.

**Pumpen pumper hele tiden:**

- Svømmeafbryderen når ikke den nederste position.
  - Kontroller, at svømmeafbryderen kan bevæge sig frit.
  - Manuel drift er indstillet, træk netstikket.

## 9. Reparation

**Fare!**

Sørg for, at el-værktøjet kun repareres af kvalificerede fagfolk, og at der kun benyttes originale reservedele. Dermed sikres den størst mulige opretholdelse af el-værktøjets sikkerhed.

Henvend dig til din Metabo-forhandler, når du skal have repareret dit Metabo el-værktøj. Adresser findes på [www.metabo.com](http://www.metabo.com).

Reservedelslister kan downloades på [www.metabo.com](http://www.metabo.com).

## 10. Miljøbeskyttelse

Apparatets emballage kan genbruges.

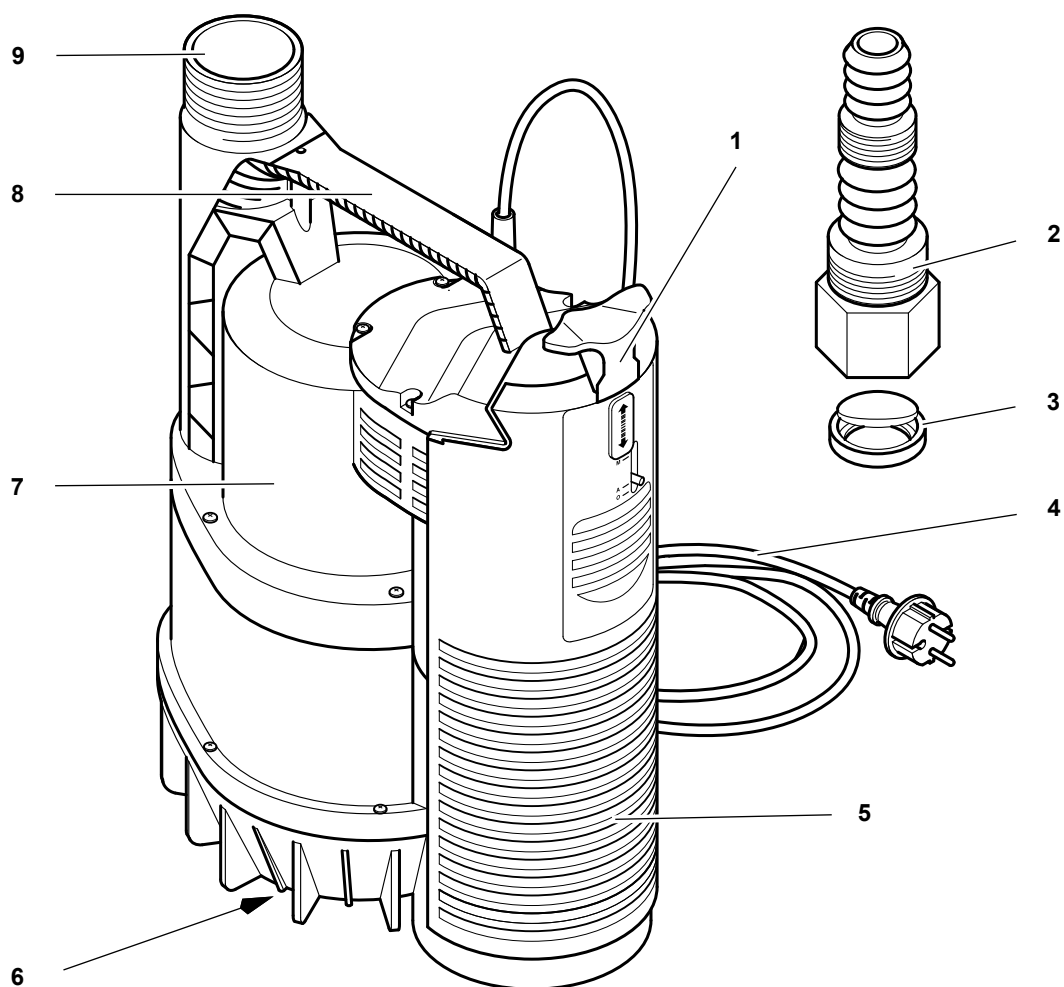
Brugte apparater og tilbehør indeholder store mængder af værdifulde råstoffer og plast, som ligeledes kan genanvendes.

Vejledningen er trykt på klorfrit bleget papir.

## 11. Tekniske Data

		TP 7500Si	TP 12000Si
Netspænding	V	230 ~ 1	
Frekvens	Hz	50	
Mærkeeffekt	W	300	600
Mærkestrøm	A	1,4	2,5
Sikringer min. (træge eller L-automat)	A	10	10
Driftskondensator	µF	8	10
Nominelt omdrejningstal	min <sup>-1</sup>	2800	2800
Pumpekapacitet maks.	l/h	7500	11700
Pumpehøjde maks.	m	6,5	9
Transporttryk maks.	bar	0,65	0,9
Driftsdybde maks.	m	7	7
Resterende vandstand maks.	mm	3	3
Tilførselstemperatur maks.	°C	35	35
Beskyttelsesklasse		IP 68	IP 68
Kapsling		I	I
Isolationsklasse		B	B
Materiale Pumpehus Pumpeaksel Pumperotor		Polypropylen Ædelstål Noryl	Polypropylen Ædelstål Noryl
Strømkabel (HO 5 RN-F)	m	10	10
Tryktilslutning (AG = hangevind)		1 1/4" AG	1 1/4" AG
Dimensioner (Pumpehus) Højde Bredde Diameter	mm mm mm	285 185 227	320 190 230
Vægt	kg	4,2	5,1
Maksimal længde til forlængerledning ved 3 x 1,0 mm <sup>2</sup> tværsnit ved 3 x 1,5 mm <sup>2</sup> tværsnit	m m	60 100	60 100

1. Συνοπτική παρουσίαση της συσκευής (Παραδοτέα αντικείμενα)



1 Διακόπτης τρόπου λειτουργίας:

- M = χειροκίνητη λειτουργία
- A = αυτόματη λειτουργία
- O = Άνοιγμα καλύμματος του διακόπτη με πλωτήρα

2 Πολυπροσαρμογέας

3 Βαλβίδα αντεπιστροφής

4 Καλώδιο με φισ

5 Κάλυμμα διακόπτη με πλωτήρα

6 Οπές αναρρόφησης στην κάτω πλευρά της συσκευής

7 Περίβλημα αντλίας

8 Λαβή μεταφοράς / Κρίκος ανάρτησης

9 Σύνδεση πίεσης



## Κατάλογος Περιεχομένων

1. Συνοπτική παρουσίαση της συσκευής (Παραδοτέα αντικείμενα).....	32
2. Πρέπει να το διαβάσετε! .....	33
3. Πεδίο χρήσης και μέσα μεταφοράς.....	33
4. Ασφάλεια .....	33
4.1 Προβλεπόμενη χρήση.....	33
4.2 Γενικές επισημάνσεις ασφαλείας.....	33
5. Πριν την έναρξη της λειτουργίας.....	35
5.1 Σύνδεση του σωλήνα πίεσης.....	35
5.2 Τοποθέτηση.....	35
6. Λειτουργία .....	35
6.1 Αυτόματη λειτουργία .....	35
6.2 Χειροκίνητη λειτουργία.....	35
7. Συντήρηση και φροντίδα .....	36
7.1 Περιοδική συντήρηση .....	36
7.2 Αποθήκευση συσκευής.....	36
8. Προβλήματα και βλάβες.....	36
8.1 Αναζήτηση βλάβης.....	36
9. Επισκευή .....	37
10. Προστασία του περιβάλλοντος.....	37
11. Τεχνικά Χαρακτηριστικά .....	37

## 2. Πρέπει να το διαβάσετε!

Αυτές οι οδηγίες λειτουργίας δημιουργήθηκαν κατά τρόπο ώστε να μπορέσετε να εργαστείτε γρήγορα κι εύκολα με τη συσκευή σας. Σας παρέχουμε επίσης μια μικρή συμβουλή για το πως θα πρέπει να διαβάσετε αυτές τις οδηγίες λειτουργίας:

- Πριν την έναρξη της λειτουργίας πρέπει να διαβάσετε διεξοδικά όλες αυτές τις οδηγίες λειτουργίας. Δώστε ιδιαίτερη προσοχή στις επισημάνσεις που αφορούν την ασφάλεια.
- Αυτές οι οδηγίες χρήσης απευθύνονται σε άτομα που έχουν βασικές τεχνικές γνώσεις αναφορικά με τη χρήση συσκευών όπως οι εδώ περιγραφόμενες. Αν δεν έχετε εμπειρία στη χρήση τέτοιων συσκευών, θα πρέπει να ζητήσετε άμεσα βοήθεια έμπειρων ατόμων.
- Φυλάξτε όλα τα έγγραφα που συνοδεύουν τη συσκευή αυτή, ώστε να μπορείτε στο μέλλον να τα συμβουλευτείτε αν χρειαστεί. Επίσης φυλάξτε το παραστατικό αγοράς για την περίπτωση που χρειαστεί να γίνει χρήση της εγγύησης.
- Εάν κάποτε δανείσετε ή πωλήσετε τη συσκευή, δώστε μαζί και όλα τα συνοδευτικά έγγραφα της συσκευής

Για ζημίες που προκύπτουν επειδή δεν τηρήθηκαν οι παρούσες οδηγίες λειτουργίας, ο κατασκευαστής δεν αναλαμβάνει καμία ευθύνη.

Οι πληροφορίες σε αυτές τις οδηγίες λειτουργίας ομαδοποιούνται υπό τις εξής σημάνσεις:



**Κίνδυνος!**  
Προειδοποίηση για σωματικές βλάβες ή ζημίες στο περιβάλλον.



**Κίνδυνος ηλεκτροπληξίας!**  
Προειδοποίηση για σωματικές βλάβες από ηλεκτρισμό.



**Προσοχή!**  
Προειδοποίηση για υλικές ζημιές.



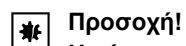
**Υπόδειξη:**  
Συμπληρωματικές πληροφορίες.

- Οι αριθμοί στις εικόνες (1, 2, 3, ...)
  - υποδεικνύουν μεμονωμένα εξαρτήματα,
  - παρατίθενται με διαδοχική αύξουσα αρίθμηση,
  - αναφέρονται στους αντίστοιχους αριθμούς στις παρενθέσεις (1), (2), (3) ... στο κείμενο δίπλα τους.
- Οι οδηγίες χειρισμού, στις οποίες πρέπει να τηρηθεί μία σειρά ροής ενεργειών, είναι αριθμημένες.
- Οι οδηγίες χειρισμού όπου δεν απαιτείται η τήρηση συγκεκριμένης σειράς ροής ενεργειών, έχουν από μπροστά τους μία τελεία.
- Οι λίστες έχουν από μπροστά μία παύλα.

## 3. Πεδίο χρήσης και μέσα μεταφοράς

Η συσκευή αυτή χρησιμεύει για τη μεταφορά νερού στο σπίτι και τον κήπο, όπως για παράδειγμα:

- για το άδειασμα μέσω άντλησης δεξαμενών, στραγγιστικών φρεάτων ή πλημμυρισμένων χώρων,
- ως αντλία φρέατος,
- για κυκλοφορία, για να παρεμποδιστεί ο σχηματισμός επικαθίσεων αλάτων και σκουριάς,
- για τη δημιουργία και λειτουργία τεχνητών υδάτινων ροών.



**Προσοχή!**  
Η μέγιστη επιτρεπτή θερμοκρασία του υγρού ανέρχεται σε 35 °C.

Η άντληση υγρών που περιέχουν υλικά που προκαλούν τριβές, (όπως π.χ η άμμος) μειώνει τη διάρκεια ζωής της συσκευής.

## 4. Ασφάλεια

### 4.1 Προβλεπόμενη χρήση

Δεν επιτρέπεται η χρήση της συσκευής για παροχή πόσιμου νερού ή για τη μεταφορά τροφίμων.

Δεν επιτρέπεται η μεταφορά εύφλεκτων, διαβρωτικών ή επικίνδυνων για την υγεία υλικών ή περιττωμάτων.

Η συσκευή δεν είναι κατάλληλη για επαγγελματική ή βιομηχανική χρήση.

Οποιαδήποτε άλλη χρήση δεν ανήκει στο πεδίο της προβλεπόμενης χρήσης της συσκευής. Η μη προβλεπόμενη χρήση, οι μετατροπές της συσκευής καθώς και η χρήση εξαρτημάτων τα οποία δεν έχουν ελεγχθεί και εγκριθεί από τον κατασκευαστή μπορεί να έχουν ως αποτέλεσμα απρόβλεπτες ζημιές!

### 4.2 Γενικές επισημάνσεις ασφαλείας

Αυτή η συσκευή δεν προορίζεται για χρήση από άτομα με περιορισμένες φυσικές, αισθητήριες ή πνευματικές ικανότητες ή με ανεπαρκή εμπειρία και/ή ανεπαρκείς γνώσεις, εκτός εάν επιτηρούνται από ένα υπεύθυνο για την ασφάλειά τους άτομο ή έχουν λάβει από αυτό οδηγίες, για τον τρόπο με τον οποίο πρέπει να χρησιμοποιείται η συσκευή. Μην επιτρέψετε ποτέ τη χρήση της συσκευής σε παιδιά.

Τα παιδιά πρέπει να επιβλέπονται, για να εξασφαλίζεται, ότι δεν παίζουν με τη συσκευή.

Κατά τη χρήση σε κολυμβητικές πισίνες και λιμνούλες κήπου και στο γύρω από αυτές πεδίο ασφαλείας πρέπει να τηρούνται οι διατάξεις των DIN VDE 0100 -702, -738.

Επίσης πρέπει να τηρούνται και οι τυχόν ισχύοντες τοπικοί κανονισμοί.

Οι εξής λοιποί κίνδυνοι υφίστανται κατά κανόνα κατά τη λειτουργία βυθιζόμενων σε υγρά αντλιών – και δεν παύουν εντελώς να υφίστανται ακόμη και με την τήρηση των προληπτικών μέτρων ασφαλείας.

### **Κίνδυνος από περιβαλλοντικές επιρροές!**

- Μην χρησιμοποιείτε τη συσκευή σε χώρους όπου υπάρχει κίνδυνος έκρηξης ή κοντά σε εύφλεκτα υγρά ή αέρια!

### **Κίνδυνος από καυτό νερό!**

Αν δεν επιτευχθεί η πίεση απενεργοποίησης του διακόπτη πίεσης λόγω κακών συνθηκών πίεσης ή λόγω βλάβης του διακόπτη πίεσης, μπορεί να θερμανθεί το νερό μέσα στη συσκευή με εσωτερική κυκλοφορία.

Με τον τρόπο αυτό μπορεί να προκληθούν βλάβες και φθορές στη στεγανοποίηση της συσκευής και στους σωλήνες ύνδεσης και να εξέλθει καυτό νερό. Κίνδυνος εγκαύματος!

- Λειτουργήστε τη συσκευή το πολύ 5 λεπτά με κλειστό τον αγωγό πίεσης.
- Διακόψτε στη συσκευή την παροχή ρεύματος και αφήστε τη να κρυώσει. Πριν από τη νέα θέση σε λειτουργία πρέπει να ελέγξει τη σωστή λειτουργία της εγκατάστασης ειδικευμένο προσωπικό.

### **Κίνδυνος από τον ηλεκτρισμό!**

- Να μην πιάνετε με υγρά χέρια το φισ του καλωδίου ρεύματος! Πρέπει να αφαιρείτε το φισ από την πρίζα τραβώντας πάντοτε το βύσμα και όχι το καλώδιο.


- Η σύνδεση πρέπει να γίνεται πάντοτε μόνο σε πρίζες σούκο που έχουν εγκατασταθεί σωστά, διαθέτουν γείωση και έχουν ελεγχθεί. Η τάση του ρεύματος και η ασφάλεια πρέπει να πληρούν τις προδιαγραφές που αναφέρονται στα Τεχνικά Χαρακτηριστικά.
- Η ασφάλεια πρέπει να διαθέτει ένα διακόπτη διακοπής του ηλεκτρικού κυκλώματος σε περίπτωση διαρροής με μέγιστη τιμή ρεύματος τα 30 mA.
- Η πρίζα σούκο ή η απλή πρίζα με καλώδιο προέκτασης πρέπει να βρίσκονται σε περιοχή που δεν υπάρχει κίνδυνος να πλημμυρίσει.
- Τα καλώδια προέκτασης πρέπει να έχουν μία επαρκή διατομή σύρματος (δείτε σχετικά στα "Τεχνικά Χαρακτηριστικά"). Το καλώδιο των τυμπάνων περιτύλιξης καλωδίων πρέπει να είναι εντελώς ξετυλιγμένο.
- Τα καλώδια ρεύματος και τα καλώδια προέκτασης δεν πρέπει να τα λυγίζετε, να τα πιέζετε, να τα τραβάτε ή να τα πατάτε περνώντας πάνω από αυτά. Προστατέψτε τα από αιχμηρά άκρα, έλαια και υψηλές θερμοκρασίες.
- Απλώστε τα καλώδια προέκτασης κατά τρόπο ώστε να μην μπορούν να καταλήξουν στο προς μεταφορά υγρό.
- Αφαιρέστε το φισ ρεύματος:
  - πριν από κάθε εργασία στη συσκευή,
  - όταν βρίσκονται άτομα στις κολυμβητικές πισίνες ή στην λιμνούλα κήπου.

### **Κίνδυνος από ελαττώματα της συσκευής!**

- Αν κατά την αποσυναρμολόγηση διαπιστώσετε ότι προκλήθηκε κάποια ζημία

κατά την μεταφορά, ειδοποιήστε αμέσως το κατάστημα όπου πραγματοποιήθηκε η αγορά. **Μην** θέτετε σε λειτουργία τη συσκευή.

- Ελέγξτε τη συσκευή, ειδικά το καλώδιο ρεύματος και το φισ κάθε φορά πριν την έναρξη της λειτουργίας για να διαπιστωθεί μήπως υπάρχουν κάποιες βλάβες. Κίνδυνος θανάτου από ηλεκτροπληξία!
- Μία συσκευή που έχει υποστεί βλάβη επιτρέπεται να χρησιμοποιηθεί μόνο αφού προηγουμένως επισκευαστεί από εξειδικευμένο τεχνικό προσωπικό κατά τεχνικά άρθρο τρόπο.
- Μην επισκευάζετε ποτέ μόνοι σας τη συσκευή! Αν οι επισκευές δεν γίνουν κατά τον ενδεδειγμένο τρόπο υπάρχει ο κίνδυνος να εισχωρήσει υγρασία στην περιοχή των ηλεκτρικών κυκλωμάτων της συσκευής.

 **Προσοχή!**  
**Για να αποφύγετε ζημιές από νερό, π. χ. πλημμύρισμα χώρων, που μπορεί να προκληθούν από βλάβες ή φθορές της συσκευής:**

- Προβλέψτε κατάλληλα μέτρα ασφαλείας, π. χ.:
  - διάταξη συναγερμού ή
  - λεκάνη συλλογής με επιτήρηση.
- Ο κατασκευαστής δεν αναλαμβάνει την ευθύνη για ζημιές που μπορεί να προκαλέσει η συσκευή όταν
  - δεν χρησιμοποιηθεί με τον ενδεδειγμένο τρόπο,
  - υπερφορτιστεί λόγω διαρκούς λειτουργίας,
  - λειτουργεί και φυλάσσεται χωρίς να προστατεύεται από παγετό,
  - γίνονται αυτοσχέδιες τροποποιήσεις στη συσκευή χωρίς εξουσιοδότηση. Επισκευές σε ηλεκτρικές συσκευές επιτρέπεται να

εκτελούνται μόνο από ειδικούς ηλεκτρολόγους!

- χρησιμοποιούνται ανταλλακτικά που δεν έχουν ελεγχθεί και εγκριθεί από τον κατασκευαστή,
- χρησιμοποιείται ακατάλληλο υλικό εγκατάστασης (εξαρτήματα, σωλήνες σύνδεσης κ.λπ.).

Κατάλληλο υλικό εγκατάστασης:

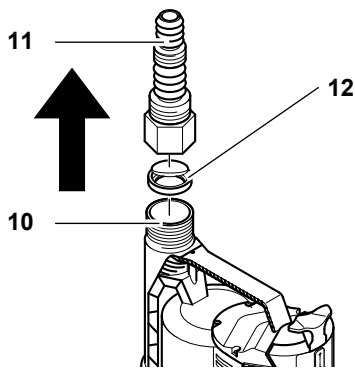
- ανθεκτικό στην πίεση (ελάχ. 10 bar)
- ανθεκτικό στη θερμότητα (ελάχ. 100 °C)

## 5. Πριν την έναρξη της λειτουργίας

### 5.1 Σύνδεση του σωλήνα πίεσης

Ο σωλήνας πίεσης είτε βιδώνεται απευθείας στη σύνδεση πίεσης (10) είτε συνδέεται με τη βοήθεια του πολυπροσαρμογέα (11) (ίσως απαιτηθεί να ασφαλιστεί ο σωλήνας πίεσης με ένα κλιπ στερέωσης σωλήνα).

Το κλαπέτο της βαλβίδας αντεπιστροφής (12) πρέπει να ανοίγει κατά τη φορά του βέλους. (Υπάρχει η λέξη "UP" στο κλαπέτο βαλβίδας προς τον πολυπροσαρμογέα).



#### **i** Υπόδειξη:

Κατά τη χρήση του πολυπροσαρμογέα, να κόβετε προσεκτικά τα μη απαραίτητα μέρη γιατί μειώνουν χωρίς λόγο τη ροή.

### 5.2 Τοποθέτηση

- Απαιτείται χώρος περίπου 20 cm x 20 cm.
- Η συσκευή επιτρέπεται να βυθίζεται στο νερό έως το μέγιστο λειτουργικό βάθος υπό το νερό, το οποίο αναφέρεται στα Τεχνικά Χαρακτηριστικά.
- Τοποθετήστε την αντλία κατά τρόπο ώστε οι οπές αναρρόφησης να μην

μπλοκάρονται από ξένα σώματα (ίσως απαιτηθεί να τοποθετήσετε την αντλία πάνω σε μία βάση).

- Μεριμνήστε για την διασφάλιση μίας ασφαλούς στάσης της αντλίας.

#### **⚠** Προσοχή!

**Μην ανυψώνετε την αντλία από το καλώδιο ή τον εύκαμπτο σωλήνα πίεσης, γιατί το καλώδιο και ο σωλήνας πίεσης δεν έχουν σχεδιαστεί για να είναι σε θέση να φέρουν το βάρος της αντλίας.**

- Κατεβάστε την αντλία στον πάτο της δεξαμενής του υγρού. Για τη βύθιση της αντλίας χρησιμοποιήστε ένα δυνατό σχοινί, το οποίο πρέπει να δεθεί στον κρίκο ανάρτησης της αντλίας.

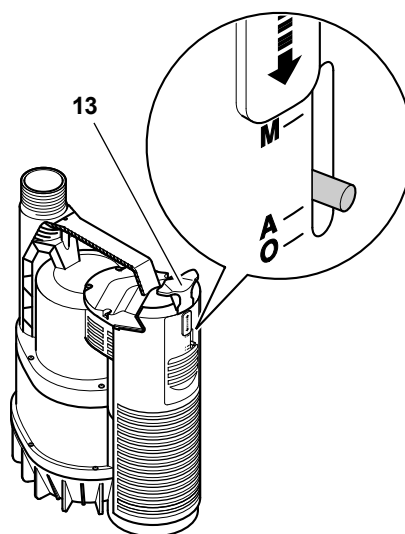
Η αντλία μπορεί επίσης να λειτουργήσει αναρτημένη σε ένα σχοινί.

Κατά τη βύθιση στο υγρό μπορεί να διαφύγει ένα στρώμα αέρα που βρίσκεται στην αντλία, μέσω των οπών απαγωγής αέρα. Κατά την απαγωγή αέρα παρουσιάζονται φυσαλίδες αέρα. Αυτό δεν αποτελεί ελάττωμα της αντλίας, αλλά ένα αποτέλεσμα της αυτόματης απαγωγής αέρα.

Κατά την πρώτη βύθιση της αντλίας στο νερό μπορεί να χρειαστούν μερικά δευτερόλεπτα μέχρι να διαφύγει ο αέρας.

- Για τη θέση της αντλίας σε λειτουργία, εισάγετε το φιν ρεύματος.
- Για τη θέση της αντλίας εκτός λειτουργίας, αφαιρέστε το φιν ρεύματος.

## 6. Λειτουργία



Προτού συνδεθεί η συσκευή στο δίκτυο, μπορεί να επιλεγεί με τον διακόπτη τρόπου λειτουργίας (13) ο τρόπος λειτουργίας:

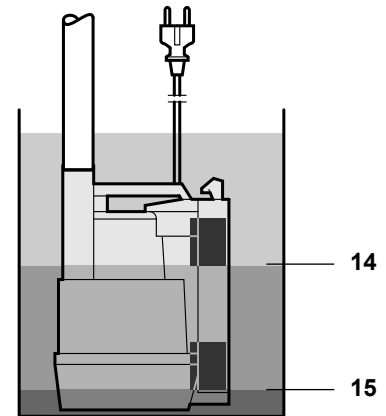
Θέση A = αυτόματη λειτουργία

Θέση M = χειροκίνητη λειτουργία

### 6.1 Αυτόματη λειτουργία

Στην αυτόματη λειτουργία η βυθιζόμενη αντλία τίθεται εντός και εκτός λειτουργίας αυτόματα με τον ενσωματωμένο διακόπτη με πλωτήρα:

- Η βυθιζόμενη αντλία ξεκινά την άντληση, όταν ο διακόπτης με πλωτήρα σηκωθεί προς τα επάνω και υπερβεί το ύψος έναρξης λειτουργίας (14).
- Η βυθιζόμενη αντλία τίθεται εκτός λειτουργίας όταν ο διακόπτης με πλωτήρα βυθιστεί προς τα κάτω και ξεπεράσει το ύψος θέσης εκτός λειτουργίας (15).



#### **⚠** Προσοχή!

**Ο διακόπτης με πλωτήρα πρέπει να μπορεί να μετακινηθεί κατά τρόπο ώστε η βυθιζόμενη αντλία να μην μείνει χωρίς υγρό.**

### 6.2 Χειροκίνητη λειτουργία

#### Έναρξη λειτουργίας

- Τραβήξτε προς τα επάνω τον διακόπτη τρόπου λειτουργίας (13) στη θέση M. Η βυθιζόμενη αντλία ξεκινά την άντληση.

#### **⚠** Προσοχή!

**Μην αφήνετε την αντλία χωρίς επίβλεψη στην χειροκίνητη λειτουργία. Υπάρχει ο κίνδυνος αν πέσει πολύ χαμηλά η στάθμη του νερού να αρχίσει να λειτουργεί η αντλία χωρίς νερό και να υποστεί βλάβη.**

#### Θέση εκτός λειτουργίας

Αντίθετα με την αυτόματη λειτουργία, η αντλία δεν τίθεται εκτός λειτουργίας, αν σημειωθεί υπέρβαση μίας συγκεκριμένης στάθμης νερού.

- Σπρώξτε το διακόπτη τρόπου λειτουργίας (13) προς τα κάτω στη θέση A. Η βυθιζόμενη αντλία τίθεται εκτός λειτουργίας όταν ο διακόπτης με πλωτήρα βυθιστεί προς τα κάτω και ξεπεράσει το ύψος θέσης εκτός λειτουργίας.

## 7. Συντήρηση και φροντίδα



**Κίνδυνος!**

Πριν από κάθε εργασία στη συσκευή:

- Θέστε τη συσκευή εκτός λειτουργίας.
- Βγάλτε το φως ρεύματος.

Περαιτέρω εργασίες συντήρησης ή επισκευής, πέραν των εδώ περιγραφέντων, επιτρέπεται να διεξαχθούν μόνο από εξειδικευμένο τεχνικό προσωπικό.

### 7.1 Περιοδική συντήρηση

Για να είναι σε θέση η αντλία να λειτουργεί πάντοτε χωρίς προβλήματα, απαιτείται να διεξάγεται συντήρηση σε τακτά χρονικά διαστήματα. Αυτό ισχύει επίσης όταν η αντλία χρησιμοποιείται υπό δύσκολες συνθήκες αλλά δεν τίθεται σε λειτουργία για μεγάλα χρονικά διαστήματα (π.χ. κατά τη λειτουργία σε στραγγιστικά φρεάτια).

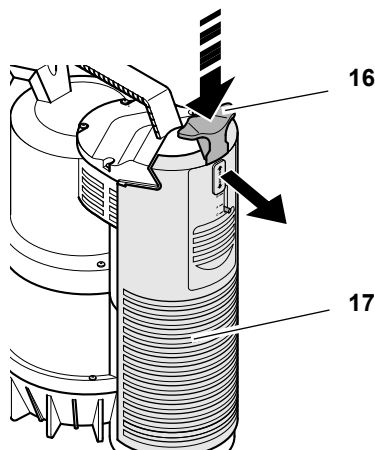
#### Ετήσια συντήρηση

1. Έλεγχος περιβλήματος αντλίας, έλεγχος για διαπίστωση τυχόν βλαβών του καλωδίου και του διακόπτη με πλωτήρα.
2. Καθαρισμός της αντλίας με καθαρό νερό. Οι επίμονες ακαθαρσίες, όπως οι σχηματιζόμενες άλγες, πρέπει να απομακρύνονται με χρήση βούρτσας και απορρυπαντικού πλύσης.
3. Για να καθαρίσετε το εσωτερικό της αντλίας, τοποθετήστε την αντλία σε μια δεξαμενή με καθαρό νερό και θέστε την σε λειτουργία για μικρό χρονικό διάστημα.

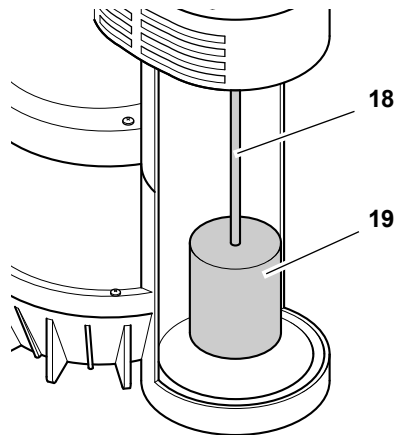
#### Πλύση αντλίας με ροή νερού

- Αν στο προηγούμενο χρονικό διάστημα έχουν αντληθεί υγρά που αφήνουν υπολείμματα, όπως π.χ. νερό με υψηλή περιεκτικότητα σε χλώριο από την πισίνα κολύμβησης, θα πρέπει πάντοτε να επακολουθεί πλύση με ροή καθαρού νερού μέσα από την αντλία.

#### Καθαρισμός διακόπτη με πλωτήρα

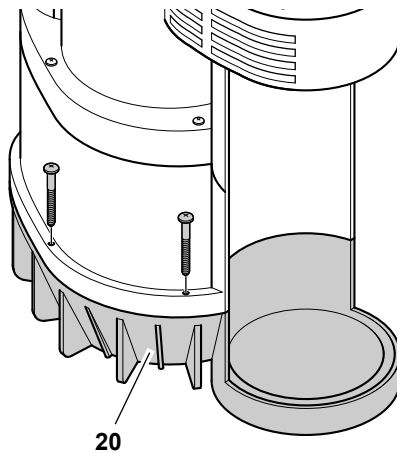


1. Πατήστε τον διακόπτη τρόπου λειτουργίας (16) στη θέση "Ο" και κρατήστε τον πατημένο, για να λύσετε την ασφάλεια του καλύμματος του διακόπτη με πλωτήρα (17). Αφαιρέστε το κάλυμμα διακόπτη με πλωτήρα.



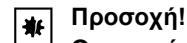
2. Βγάλτε τον πλωτήρα (18) μαζί με τον άξονα ανάρτησης του πλωτήρα (19) και καθαρίστε.
3. Καθαρίστε τα εσωτερικά τοιχώματα και τον πάτο.
4. Συναρμολογήστε ξανά τη βυθιζόμενη αντλία.

#### Καθαρισμός τεμαχίου δαπέδου



1. Λύστε τις βίδες του τεμαχίου δαπέδου (20) και αφαιρέστε το τεμάχιο δαπέδου.
2. Καθαρίστε την πτερωτή και όλες τις προσπελάσιμες εσωτερικές πλευρές του περιβλήματος. Απομακρύνετε τυχόν ίνες που έχουν τυλιχθεί γύρω από την πτερωτή. Απομακρύνετε τις επίμονες ακαθαρσίες με μία βούρτσα και απορρυπαντικό πλύσης.
3. Συναρμολογήστε ξανά τη βυθιζόμενη αντλία.

## 7.2 Αποθήκευση συσκευής



**Προσοχή!**

Ο παγετός καταστρέφει τη συσκευή και τα πρόσθετα εξαρτήματά της, καθώς αυτά περιέχουν νερό!

- Σε περίπτωση παγετού αποσυναρμολογήστε τη συσκευή και τα πρόσθετα εξαρτήματά της και αποθηκεύστε την σε κάποιο μέρος όπου δεν υπάρχει παγετός.

## 8. Προβλήματα και βλάβες



**Κίνδυνος!**

Πριν από κάθε εργασία στη συσκευή:

- Θέστε τη συσκευή εκτός λειτουργίας.
- Βγάλτε το φως ρεύματος.

### 8.1 Αναζήτηση βλάβης

**Η αντλία δεν λειτουργεί:**

- Δεν υπάρχει τάση ρεύματος.
  - Ελέγξτε το καλώδιο, το φως, την πρίζα και την ασφάλεια.
- Πολύ χαμηλή τάση ρεύματος.
  - Χρησιμοποιήστε καλώδια προέκτασης με επαρκή διατομή σύρματος (δείτε σχετικά στα "Τεχνικά Χαρακτηριστικά").
- Υπερθέρμανση κινητήρα, ενεργοποίηση διάταξης προστασίας κινητήρα.
  - Εξαλείψτε το αίτιο της υπερθέρμανσης (πολύ μεγάλη θερμοκρασία υγρού ; Αντλία μπλοκαρισμένη από ξένα σώματα;)
  - Μετά το κρύωμα η συσκευή τίθεται και πάλι αυτόματα σε λειτουργία.
- Ο διακόπτης με πλωτήρα δεν θέτει την αντλία σε λειτουργία.
  - Βεβαιωθείτε ότι υπάρχει διαθέσιμο επαρκές απόθεμα νερού.
  - Βεβαιωθείτε ότι ο διακόπτης με πλωτήρα μπορεί να μετακινηθεί ικανοποιητικά.

**Ακούγεται ο κινητήρας, αλλά δεν ξεκινά να λειτουργεί:**

- Αντλία μπλοκαρισμένη από ξένα σώματα.
  - Καθαρίστε την αντλία.

**Η αντλία δεν αντλεί κανονικά:**

- Πολύ μεγάλο ύψος άντλησης.
  - Να τηρείται το μέγιστο ύψος άντλησης (δείτε σχετικά στα "Τεχνικά Χαρακτηριστικά").
- Ο σωλήνας πίεσης έχει λυγίσει.
  - Ισιώστε τον σωλήνα πίεσης.
- Σωλήνας πίεσης μη στεγανός.

- Στεγανοποιήστε τον σωλήνα πίεσης, σφίξτε τις βιδωτές συνδέσεις.

### Η αντλία παράγει πολύ θόρυβο κατά τη λειτουργία:

- Η αντλία αναρροφά αέρα.
  - Βεβαιωθείτε ότι υπάρχει διαθέσιμο επαρκές απόθεμα νερού.
  - Ρυθμίστε σωστά το διακόπτη με πλωτήρα.
  - Η βύθιση της αντλίας στο νερό πρέπει να γίνεται υπό γωνία.

### Η αντλία λειτουργεί συνεχώς:

- Ο διακόπτης με πλωτήρα δεν φτάνει στην κάτω θέση.

- Βεβαιωθείτε ότι ο διακόπτης με πλωτήρα μπορεί να μετακινηθεί ικανοποιητικά.
- Έχει οριστεί η χειροκίνητη ρύθμιση, βγάλτε το φως ρεύματος.

## 9. ΕΠΙΣΚΕΥΉ



**Κίνδυνος!**

**Αναθέτετε την επισκευή του ηλεκτρικού σας εργαλείου μόνο σε άτομα ειδικευμένο προσωπικό και μόνο με γνήσια ανταλλακτικά. Έτσι εξασφαλίζεται η διατήρηση της ασφάλειας του ηλεκτρικού εργαλείου.**

Για ηλεκτρικά εργαλεία Metabo που έχουν ανάγκη επισκευής απευθυνθείτε στην αντίστοιχη αντιπροσωπεία της

Metabo. Διευθύνσεις βλέπε [www.metabo.com](http://www.metabo.com).

Τους καταλόγους ανταλλακτικών μπορείτε να τους κατεβάσετε στη διεύθυνση [www.metabo.com](http://www.metabo.com).

## 10. Προστασία του περιβάλλοντος

Το υλικό συσκευασίας της συσκευής είναι 100 % ανακυκλώσιμο.

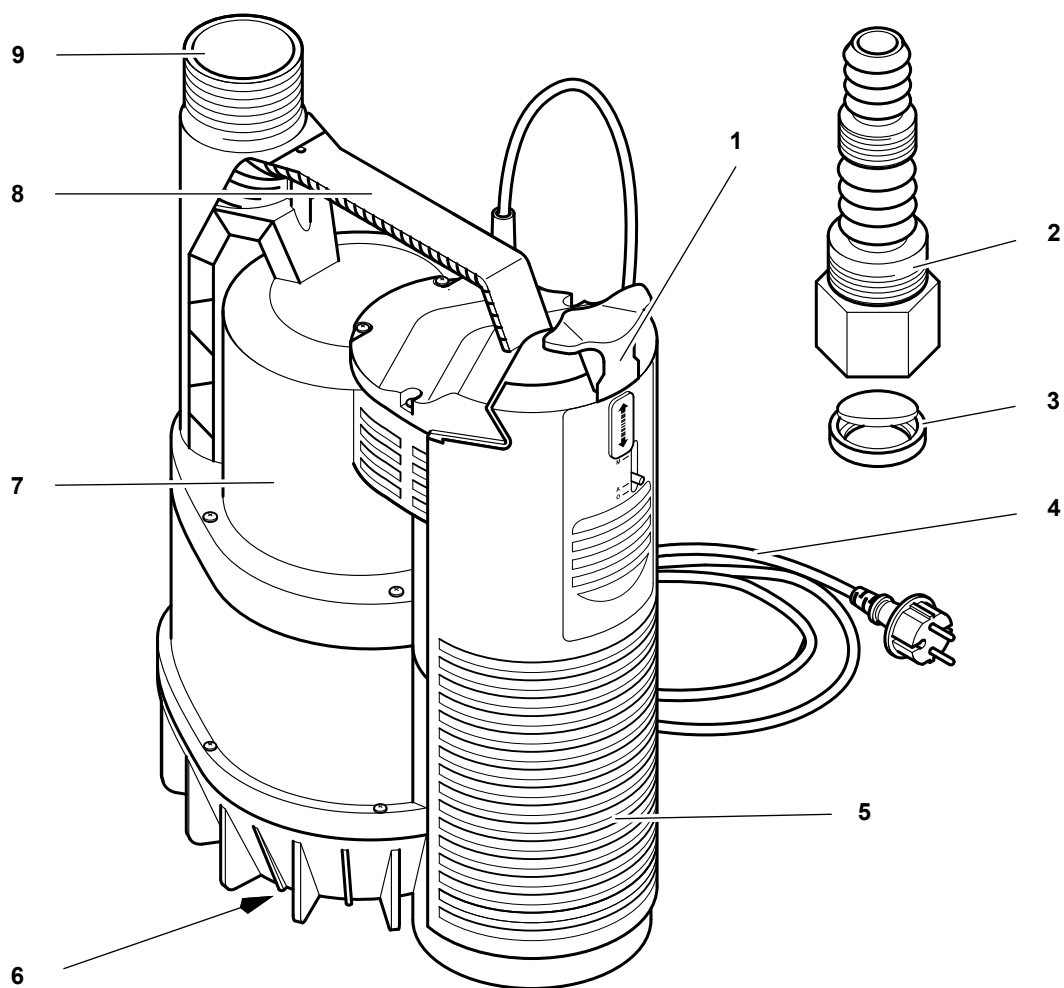
Οι άχρηστες πλέον συσκευές και τα πρόσθετα εξαρτήματα περιέχουν μεγάλες ποσότητες πρώτων και συνθετικών υλών, οι οποίες μπορούν να αποτελέσουν και αυτές αντικείμενο μίας παρόμοιας διαδικασίας ανακύκλωσης.

Οι οδηγίες λειτουργίας έχουν τυπωθεί σε λευκανθέν χαρτί χωρίς χλώριο.

## 11. Τεχνικά Χαρακτηριστικά

		TP 7500Si	TP 12000Si
Τάση ρεύματος	V	230 ~ 1	
Συχνότητα	Hz	50	
Ονομαστική ισχύς	W	300	600
Ονομαστική ένταση ρεύματος	A	1,4	2,5
Ελάχιστη ασφάλεια (χρονικής καθυστέρησης ή διακοπή κυκλώματος τύπου L)	A	10	10
Πυκνωτής λειτουργίας	μF	8	10
Ονομαστικός αριθμός στροφών	min <sup>-1</sup>	2800	2800
Μέγ. ικανότητα άντλησης	l/h	7500	11700
Μέγ. ύψος άντλησης.	m	6,5	9
Μέγ. πίεση άντλησης	bar	0,65	0,9
Μέγ. βάθος λειτουργίας	m	7	7
Μέγ. στάθμη υπολειπόμενου νερού	mm	3	3
Μέγ. θερμοκρασία παροχής	°C	35	35
Βαθμός προστασίας		IP 68	IP 68
Κλάση προστασίας		I	I
Κλάση μόνωσης		B	B
Υλικά Περίβλημα αντλίας Έμβολο αντλίας Πτερωτή αντλίας		Πολυπροπυλένιο Ανοξειδωτος χάλυβας Noryl	
Καλώδιο ρεύματος (HO 5 RN-F)	m	10	10
Σύνδεση πίεσης (EΞΣ = εξωτερικό σπείρωμα)		1 1/4" EΞΣ	1 1/4" EΞΣ
Διαστάσεις (περίβλημα αντλίας) Ύψος Πλάτος Διάμετρος	mm mm mm	285 185 227	320 190 230
Βάρος	kg	4,2	5,1
Μέγιστο μήκος για καλώδια προέκτασης για διατομή σύρματος 3 x 1,0 mm <sup>2</sup> για διατομή σύρματος 3 x 1,5 mm <sup>2</sup>	m m	60 100	60 100

## 1. Pregled naprave (obseg dobave)



- 1 Upravljalni drsnik:
  - M = ročno obratovanje
  - A = samodejno obratovanje
  - O = Odpiranje pokrova plavača
- 2 Večnamenski adapter
- 3 Protipovratni ventil
- 4 Omrežni kabel z vtičem
- 5 Pokrov plavača
- 6 Sesalne odprtine na spodnji strani naprave
- 7 Ohišje črpalke
- 8 Nosilni ročaj/ušesa za obešanje
- 9 Tlačni priključek

**Kazalo**

1. Pregled naprave (obseg dobave) .....	38
2. Najprej preberite! .....	39
3. Področje uporabe in črpani mediji .....	39
4. Varnost .....	39
4.1 Namenska uporaba .....	39
4.2 Splošni varnostni napotki .....	39
5. Pred zagonom .....	40
5.1 Priključevanje tlačnega voda .....	40
5.2 Postavitev .....	40
6. Obratovanje .....	41
6.1 Samodejno obratovanje .....	41
6.2 Ročno obratovanje .....	41
7. Vzdrževanje in nega .....	41
7.1 Redno vzdrževanje .....	41
7.2 Skladiščenje naprave .....	42
8. Težave in motnje .....	42
8.1 Iskanje motenj .....	42
9. Popravila .....	42
10. Varovanje okolja .....	42
11. Tehnični podatki .....	43

**2. Najprej preberite!**

Ta navodila za uporabo so bila sestavljena tako, da lahko vašo napravo uporabite hitro in varno. Tukaj kratek vodnik, kako navodila za uporabo uporabljate:

- Navodila za uporabo pred zagonom preberite v celoti. Še posebej upoštevajte varnostne napotke.
- Ta navodila za uporabo so namenjena osebam z osnovnim tehničnim znanjem na področju rokovanja z napravami, kot je opisana tukaj. Če s podobnimi napravami nimate izkušenj, se za pomoč najprej obrnite na izkušene osebe.
- Hranite vse dokumente dobavljene s to napravo, da se po potrebi lahko informirate. Hranite račun za morebitne garancijske primere.
- Če napravo posodite ali prodate, ji priložite vse dobavljene dokumente o napravi.
- Za škodo, ki nastane zaradi neupoštevanja teh navodil, proizvajalec ne prevzema odgovornosti.

Informacije v teh navodilih za uporabo so označene na sledeč način:



**Nevarnost!**  
**Opozorilo pred poškodbami oseb ali škodo za okolje.**



**Nevarnost električnega udara!**  
**Opozorilo pred poškodbami oseb zaradi elektrike.**



**Pozor!**  
**Opozorilo pred stvarno škodo.**



**Opomba:**  
Dodatne informacije.

- Številke na slikah (1, 2, 3, ...)
  - označujejo posamezne dele;
  - so tekoče oštevilčene;
  - se nanašajo na odgovarjajoča števila v oklepajih (1), (2), (3) ... v sosednjem besedilu.
- Navodila za rokovanje, pri katerih morate upoštevati vrstni red, so oštevilčena.
- Navodila za rokovanje s poljubnim vrstnim redom, so označena s piko.
- Naštevavanja so označena s črtico.

**3. Področje uporabe in črpani mediji**

Ta naprava je namenjena črpanju čiste vode v hišah in na vrtovih, na primer:

- za praznjenje posod, cedilnih jaškov ali poplavljenih prostorov;
- kot črpalka za studence;
- za prečrpavanje, za preprečevanja gnilobe;
- za obratovanje umetnih vodotokov.



**Pozor!**  
**Največja dovoljena temperatura tekočine znaša 35 °C .**

**Črpanje tekočin, ki vsebujejo hrapave snovi (npr. pesek), skrajša življenjsko dobo naprave.**

**4. Varnost****4.1 Namenska uporaba**

Naprave ne smete uporabljati za preskrbo s pitno vodo ali za črpanje živil.

Črpati ne smete eksplozivnih, agresivnih ali za zdravje nevarnih snovi tako kot fekalij.

Naprava ni primerna za komercialno ali industrijsko uporabo.

Vsaka druga uporaba v nasprotju z namensko uporabo. Zaradi nenamenske uporabe, izvajanja sprememb na napravi ali z uporabo delov, ki jih ni preveril in odobril proizva-

jalec, lahko pride do nepredvidene škode!

**4.2 Splošni varnostni napotki**

Naprava ni predvidena za uporabo s strani oseb z omejenimi fizičnimi, senzornimi ali psihičnimi sposobnostmi ali pomanjkanjem izkušenj in/ali znanja, razen če jih nadzira oseba, odgovorna z njihovo varnost, ali so od nje prejele navodila o uporabi naprave.

Otrokom nikoli ne dovolite uporabljati napravo.

Otroke je treba nadzirati, da zagotovite, da se ne igrajo z napravo.

Ob uporabi na bazenih in vrtnih ribnikih in na njihovem zaščitnem območju morate upoštevati določila skladno z DIN DE 0100 -702, -738. Po potrebi upoštevajte tudi krajevna določila.

Naslednje preostale nevarnosti so načeloma prisotne ob obratovanju potopnih črpalk – te nevarnosti tudi z izvajanjem varnostnih ukrepov ne morete popolnoma izničiti.

**⚠ Nevarnost zaradi okoljskih vplivov!**

- Naprave ne uporabljajte v eksplozivno ogroženem okolju ali v bližini vnetljivih tekočin ali plinov!

**⚠ Nevarnost zaradi vroče vode!**

Če izklopni tlak tlačnega stikala zaradi slabih tlačnih razmer ali zaradi okvarjenega tlačnega stikala ni dosežen, se lahko voda v notranjosti naprave ogreje zaradi notranjega prečrpavanja.

Zaradi tega se lahko pojavijo poškodbe ali netesna mesta na napravi in priključnih vodih, kar lahko povzroči izhajanje vroče vode. Nevarnost oparin!

- Napravo največ 5 minut uporabljajte proti zaprtemu tlačnemu vodu.

- Napravo ločite od dovoda elektrike in pustite, da se ohladi. Pred ponovnim zagonom mora strokovno osebje preveriti brezhibno delovanje naprave.

### **⚠ Nevarnost zaradi elektrike!**

- Omrežnega vtiča se ne dotikajte z mokrimi rokami! Omrežni vtič vedno izvlecite z vtičem in ne s kablom.
- Prikluček se lahko izvede le na varnostne vtičnice, ki so strokovno montirane, ozemljene in preverjene. Omrežna napetost in varovalka morata biti v skladu s tehničnimi podatki.
- Zavarovanje mora biti izvedeno s FI stikalom z okvarnim tokom največ 30 mA.
- Varnostna vtičnica ali vtična povezava s podaljškom se mora nahajati v območju varnem pred poplavljanjem.
- Podaljški morajo imeti zadosten prečni presek žil (glejte „Tehnični podatki“). Boben kabla mora biti popolnoma odvit.
- Omrežni kabel in podaljšek ne smete prepogniti, stiskati, vleči ali ga povoziti; zaščitite pred ostrimi robovi, oljem in vročino.
- Podaljšek položite tako, da ne more pasti v črpno tekočino.
- Izvlecite električni vtič:
  - pred vsemi deli na napravi;
  - če se v bazenu ali vrtnem ribniku nahajajo osebe.

### **⚠ Nevarnost zaradi pomanjkljivosti na napravi!**

- Če ob odstranjevanju embalaže odkrijete transportne poškodbe, nemudoma obvestite trgovca. Naprave **ne** zaženite.
- Napravo in še posebej omrežni kabel in električni vtič pred vsakim zagonom preglejte za morebitne

poškodbe. Življenjska nevarnost zaradi električnega udara!

- Poškodovano napravo lahko ponovno uporabljate, šele ko je bila strokovno popravljena.
- Naprave ne popravljajte sami! Ob nestrokovnih popravilih obstaja nevarnost, da tekočine pridejo v električno območje naprave.

### **⚠ Pozor! Da preprečite poškodbe zaradi vode n pr. poplavljenе prostore, ki bi jih povzročile motnje naprave ali pomanjkljivosti naprave:**

- načrtujte primerne varnostne ukrepe, n pr.:
  - alarmne naprave ali
  - lovilne posode z nadzorom.

Proizvajalec ne prevzema odgovornosti za morebitno škodo, ki je povzročena tako, da

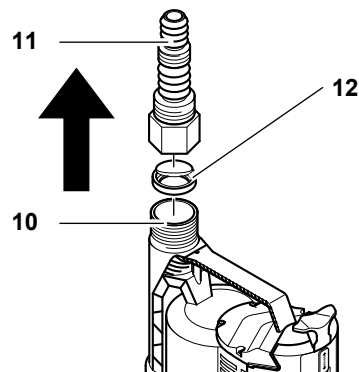
- se naprave nenamensko uporablja;
  - je naprava zaradi nepretrganega obratovanja preobremenjena;
  - je naprava uporabljena in skladiščena nezaščitena pred zmrzaljo;
  - so bile izvedene samovoljne spremembe na napravi; Popravilo električnih naprav sme opraviti samo usposobljen električar!
  - so bili uporabljeni nadomestni deli, ki jih proizvajalec ni preizkusil in odobril;
  - je bil uporabljen neprimeren instalacijski material (armature, priključni vodi itd.).
- Primeren instalacijski material:
- odporen na tlak (najm. 10 barov)
  - odporen na toploto (najm. 100 °C)

## **5. Pred zagonom**

### **5.1 Priklučevanje tlačnega voda**

Tlačni vod se privije ali neposredno na tlačni priključek (10) ali ga priključite s pomočjo večnamenskega adapterja (11) (tlačni vod po potrebi zaščitite s cevnicami objemkami).

Pokrov ventila protipovratnega ventila (12) se mora odpirati v smeri puščice. (Napis "UP" na pokrovu ventila k večnamenskemu adapterju).



### **i Opomba:**

Pri uporabi večnamenskega adapterja, previdno odrežite odvečne dele, saj le-ti po nepotrebem zmanjšujejo pretok.

### **5.2 Postavitev**

- Potreben prostor prib. 20 cm x 20 cm.
- Napravo lahko potopite v vodo največ do navedene obratovalne globine v tehničnih podatkih.
- Črpalko postavite tako, da tujki ne morejo zablokirati sesalnih odprtih (po potrebi črpalko postavite na podlogo).
- Pazite na varno postavitve črpalke.

### **⚠ Pozor!**

**Črpalke ne dvigujte z kablom ali tlačno cevjo, saj kabli in tlačna cev nista konstruirana za obremenitev s težo črpalke.**

- Črpalko spustite na dno rezervoarja s tekočino. Za spuščanje uporabite stabilno vrv, ki jo pritrdite na uho za obešanje na črpalke. Črpalka lahko obratuje tudi viseče na vrvi.

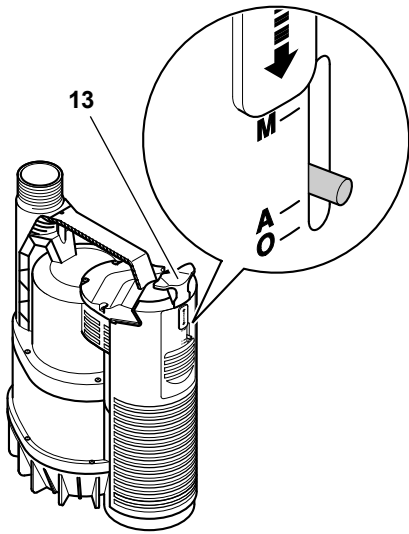
Obstoječa zračna blazina lahko ob potopitvi črpalke v tekočino uhaja skozi odzračevalne odprtine. Ob odzračevanju se tvorijo zračni mehurčki. To ne predstavlja okvare črpalke, ampak je učinek samodejnega odzračevanja.

Ob prvi potopitvi črpalke lahko traja nekaj časa preden se odzrača ves zrak



- Za vklop potopne črpalke vstavite električni vtič v vtičnico.
- Za izklop potopne črpalke potegnite električni vtič iz vtičnice.

## 6. Obratovanje



Preden napravo priključite v omrežje, lahko preko obratovalnega drsnika (13) izberete obratovalni način:

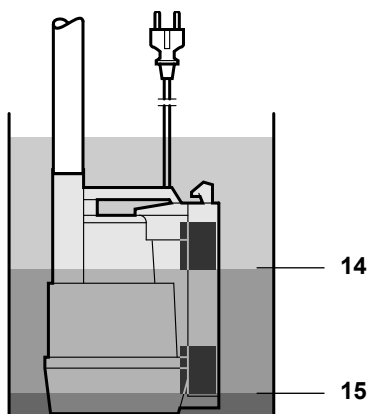
Položaj A = samodejno obratovanje

Položaj M = ročno obratovanje

### 6.1 Samodejno obratovanje

V samodejnem obratovanju se potopna črpalka samodejno vključi z integriranim stikalom na plavač:

- Potopna črpalka začne črpati, ko je stikalo na plavač s tekočino povzdignjeno navzgor in ob tem prekorači vklopno višino (14).
- Potopna črpalka se izključi, ko se stikalo na plavač spusti in pride pod izklopno višino (15).



**Pozor!**  
Stikalo na plavač se mora premikati tako, da potopna črpalka ne more delovati v suhem teku.

## 6.2 Ročno obratovanje

### Vklop

- Obratovalni drsnik (13) potegnite navzgor na položaj M. Potopna črpalka začne črpati.

### **Pozor!**

Črpalke v ročnem obratovanju nikoli ne pustite nenadzorovane. Prisotna je nevarnost, da bi črpalka zaradi prenizkega nivoja vode prešla v suhi tek in bi se poškodovala.

### Izklop

V nasprotju s samodejnim obratovanjem se potopna črpalka ne izključi, ko pride nivo vode pod določeno mejo.

- Upravljalni drsnik (13) potisnite navzdol na položaj A. Potopna črpalka se izključi, ko se stikalo na plavač spusti in pride pod izklopno višino.

## 7. Vzdrževanje in nega



### Nevarnost!

Pred vsemi deli na napravi:

- Napravo izklopite.
- Izvlecite električni vtič!

Druga vzdrževalna dela in popravil, kot tista opisana tukaj, lahko izvajajo le strokovnjaki.

### 7.1 Redno vzdrževanje

Za neprestano brezhibno delovanje potopne črpalke, je potrebno redno vzdrževanje. To velja tudi, če potopno črpalke uporabljate v oteženih pogojih, a je dalj časa niste vključili (npr. pri obratovanju v cedilnih jaških).

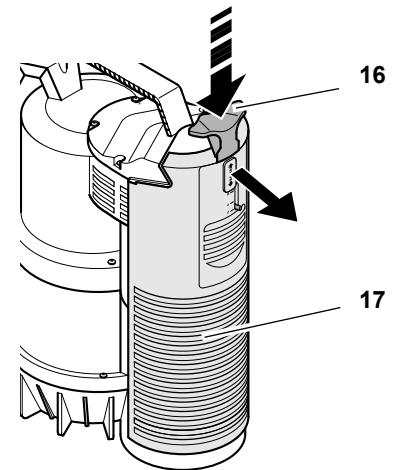
#### Letno vzdrževanje

1. Preverite ohišje črpalke, kabel in stikalo na plavač za poškodbe.
2. Črpalke sperite s čisto vodo. Trdovratno umazanijo, npr. obloge iz alg, odstranite s krtačo in čistilnim sredstvom.
3. Za notranje čiščenje črpalke, črpalke potopite v posodo s čisto vodo in jo kratko vključite.

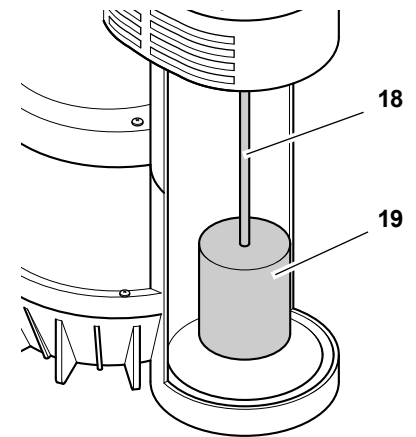
#### Spiranje črpalke

- Črpalke vedno sperite s čisto vodo, če je pred tem bila črpana tekočina, ki bi lahko pustila ostanke, npr. voda z vsebnostjo klora iz bazenov.

## Čiščenje stikala na plavač

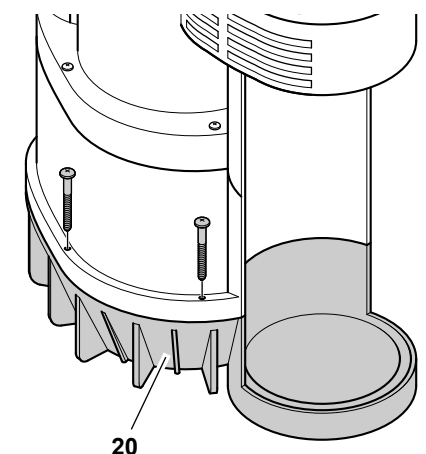


1. Upravljalni drsnik (16) potisnite v položaj "O" in ga držite pritisnjene, da sprostite zapestje pokrova plavača (17). Snemite pokrov plavača.



2. Izobesite in očistite plavača (18) skupaj s vpetjem plavača (19).
3. Očistite notranje stene in dno.
4. Potopno črpalke ponovno sestavite.

## Čiščenje talnega dela



1. Sprostite vijake talnega dela (20) in talni del snemite.
2. Očistite vse dosegljive notranje strani ohišja in tekalno kolo. Odstranite vsa vlakna, ki so se ovila okoli gredi tekalnega kolesa. Trdovratno

umazanijo odstranite s krtačo in čistilnim sredstvom.

3. Potopno črpalko ponovno sestavite.

## 7.2 Skladiščenje naprave



### Pozor!

**Zmrzal uniči napravo in opremo, saj ta zmeraj vsebuje vodo!**

- Ob nevarnosti zmrzali napravo in opremo demontirajte in skladiščite zaščiteno pred zmrzaljo.

## 8. Težave in motnje



### Nevarnost!

**Pred vsemi deli na napravi:**

- Napravo izklopite.
- Izvlecite električni vtič!

### 8.1 Iskanje motenj

**Črpalka ne deluje:**

- Ni omrežne napetosti.
  - Preverite kabel, vtičnico in varovalko
- Prenizka omrežna napetost.
  - Uporabite podaljšek z zadostnim prečnim premerom žil (glejte „Tehnični podatki“).
- Pregret motor, sprožila se je zaščita motorja.
  - Odpravite vzrok pregrevanja (Pretopla tekočina? Črpalka blokirana zaradi tujka?)
  - Po ohladitvi se naprava ponovno samodejno vključi.
- Stikalo na plavač črpalke ne vključi.
  - Zagotovite, da je na razpolago zadostna količina vode.
  - Zagotovite zadostno gibanje stikala na plavač.

**Motor šumi, a ne deluje.**

- Črpalka blokirana zaradi tujka.
  - Črpalko očistite.

**Črpalka ne črpa pravilno:**

- Previsoka višina črpanja.
  - Upoštevajte največjo višino črpanja (glejte „Tehnični podatki“).
- Prepognjen tlačni vod.
  - Tlačni vod položite ravno.
- Netesen tlačni vod.
  - Zatesnite tlačni vod, pritegnite vijajčne povezave.

**Črpalka deluje zelo glasno:**

- Črpalka sesa zrak.
  - Zagotovite, da je na razpolago zadostna količina vode.
  - Pravilno nastavite stikalo na plavač.
  - Ob potopitvi držite črpalko nagnjeno.

**Črpalka deluje neprekinjeno:**

- Stikalo na plavač ne doseže najnižjega položaja.
  - Zagotovite zadostno gibanje stikala na plavač.
  - Nastavljeno je ročno obratovanje, izvlecite električni vtič.

## 9. Popravila



### Nevarnost!

**Električno orodje naj vam popravlja samo kvalificirano osebje in samo z originalnimi nadomestnimi deli. Tako je zagotovljeno, da varnost električnega orodja ostane ohranjena.**

Glede električnega orodja Metabo, ki ga je treba popraviti, se obrnite na svojega zastopnika za Metabo. Naslov najdete na [www.metabo.com](http://www.metabo.com).

Sezname nadomestnih delov lahko prenesete z [www.metabo.com](http://www.metabo.com).

## 10. Varovanje okolja

Embalažni material te naprave je 100 % primeren za recikliranje.

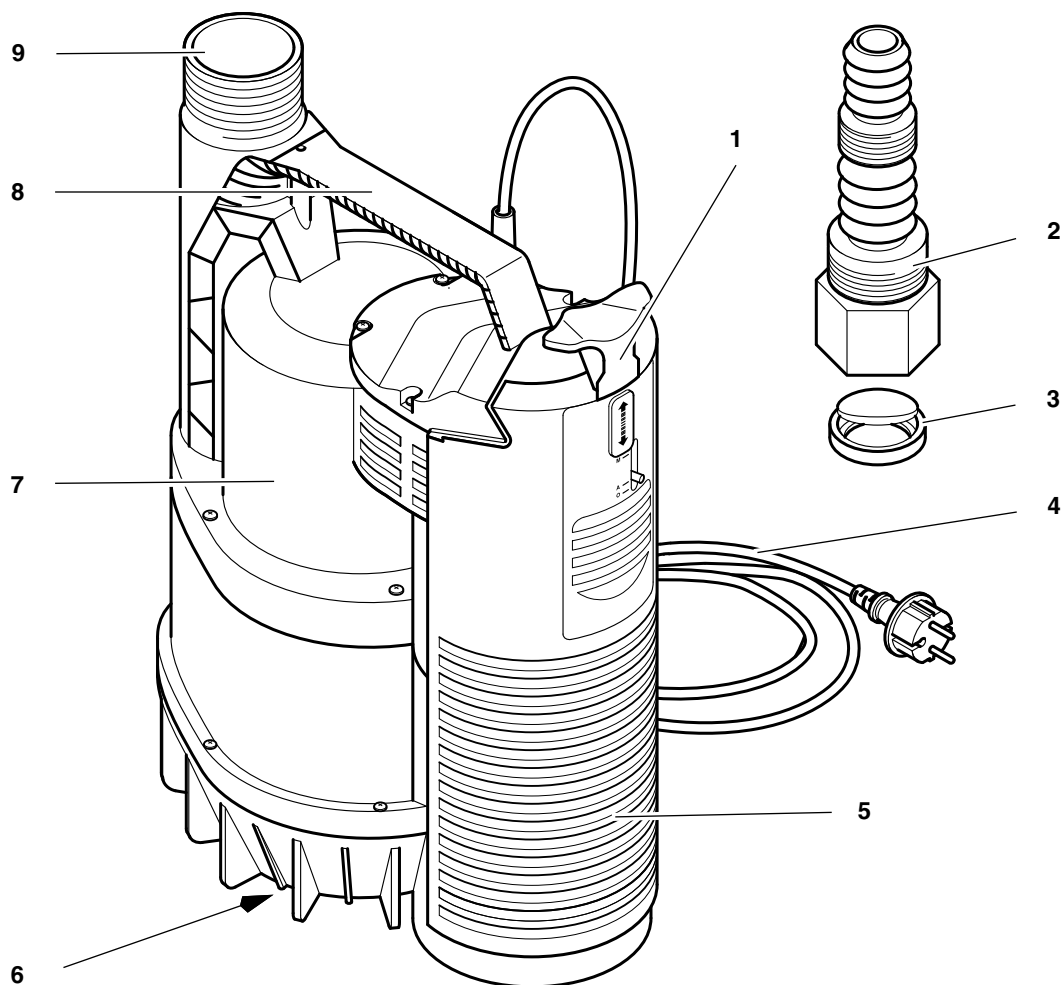
Izrabljene naprave in oprema vsebujejo velike količine dragocenih surovih in plastičnih snovi, ki jih prav tako lahko dovedemo v postopek recikliranja.

Navodila so natisnjena na papirju beljenem brez uporabe klora.

**11. Tehnični podatki**

		<b>TP 7500Si</b>	<b>TP 12000Si</b>
Omrežna napetost	V	230 ~ 1	
Frekvenca	Hz	50	
Nazivna moč	W	300	600
Nazivni tok	A	1,4	2,5
Varovalna min. (inertna ali L-avtomat)	A	10	10
Obratovalni kondenzator	μF	8	10
Nazivno število obratov	min <sup>-1</sup>	2800	2800
Črpana količina najv.	l/h	7500	11700
Višina črpanja najv.	m	6,5	9
Črpalni tlak najv.	barov	0,65	0,9
Obratovalna potopna globina najv.	m	7	7
Nivo preostale vode najv.	mm	3	3
Dohodna temperatura najv.	°C	35	35
Vrsta zaščite		IP 68	IP 68
Razred zaščite		I	I
Razred izolirnega materiala		B	B
Materiali Ohišje črpalke Gred črpalke Tekalno kolo črpalke		Polipropilen Legirano jeklo Noril	Polipropilen Legirano jeklo Noril
Omrežni kabel (HO 5 RN-F)	m	10	10
Tlačni priključek (AG = zunanji navoj)		1 1/4" AG	1 1/4" AG
Mere (ohišje črpalke) Višina Širina Premer	mm mm mm	285 185 227	320 190 230
Teža	kg	4,2	5,1
Največja dolžina podaljška pri 3 x 1,0 mm <sup>2</sup> prečnega preseka žil pri 3 x 1,5 mm <sup>2</sup> prečnega preseka žil	m m	60 100	60 100

## 1. Laitteen yleiskuva (toimituskokonaisuus)



- 1 Käyttökytkin:
- M = manuaalikäyttö
  - A = automaattikäyttö
  - O = Uimurikannen avaus
- 2 Multiadapteri
- 3 Takaiskuventtiili
- 4 Verkkojohto ja pistoke
- 5 Uimurikansi
- 6 Imuaukot laitteen alapinnalla
- 7 Pumpun kotelo
- 8 Kantokahva / ripustussilmukka
- 9 Paineliitäntä

## Sisällysluettelo

1. Laitteen yleiskuva (toimituskokonaisuus).....	44
2. Lue ensin!.....	45
3. Käyttöalue ja pumpattavat aineet.....	45
4. Turvallisuus.....	45
4.1 Tarkoituksenmukainen käyttö .....	45
4.2 Yleiset turvallisuusohjeet .....	45
5. Ennen käyttöönottoa .....	46
5.1 Painejohtimen liittäminen .....	46
5.2 Pystytys.....	46
6. Käyttö.....	47
6.1 Automaattikäyttö .....	47
6.2 Manuaalikäyttö .....	47
7. Huolto ja hoito.....	47
7.1 Säännöllinen huolto .....	47
7.2 Laitteen säilytys .....	47
8. Ongelmat ja häiriöt .....	47
8.1 Häiriön etsintä .....	48
9. Korjaus.....	48
10. Ympäristönsuojelu.....	48
11. Tekniset tiedot.....	48

## 2. Lue ensin!

Tämä ohjekirja on luotu siten, että voit työskennellä laitteesi avulla nopeasti turvallisesti. Tässä on pieni opastus siihen, miten tätä ohjekirjaa tulisi lukea:

- Lue tämä ohjekirja kokonaan läpi ennen laitteen käyttöönottoa. Huomioi erityisesti turvaohjeet.
- Tämä ohjekirja on tarkoitettu henkilöille, joilla tässä kuvatun kaltaisten laitteiden käsittelyn edellyttämät perustiedot. Jos sinulla ei ole mitään kokemusta tällaisista laitteista, pyydä ensin avuksi kokeneita henkilöitä.
- Säilytä kaikki laitteen mukana toimitetut asiakirjat, jotta voi saada tietoa sitä tarvittaessa. Säilytä ostokuitti mahdollisia takuuvaatimustapauksia varten.
- Jos lainaat tai myyt laitteen joskus, anna kaikki mukana toimitetut asiakirjat laitteen mukana eteenpäin.
- Valmistaja ei ota mitään vastuuta vahingoista, jotka johtuvat tämän ohjekirjan noudattamatta jättämisestä.

Tämän ohjekirjan tiedot on merkitty seuraavalla tavalla:



**Vaara!**  
Henkilövahinkoja tai ympäristövahinkoja koskeva varoitus.



**Sähköiskuvaara!**  
Sähköstä aiheutuvia henkilövahinkoja koskeva varoitus.



**Huomio!**  
Materiaalivahinkoja koskeva varoitus.



**Ohje:**  
Täydentäviä tietoja.

- Numerot kuvissa (1, 2, 3, ...)
  - merkitsevät yksittäisiä;
  - on numeroitu juoksevasti;
  - viittaavat viereisen tekstin suluissa oleviin vastaaviin numeroihin (1), (2), (3) ...
- Toimintaohjeet, joissa järjestystä täytyy noudattaa, on numeroitu juoksevasti.
- Toimintaohjeet, joissa järjestyksellä ei ole merkitystä, on merkitty pisteellä.
- Luettelot on merkitty viivalla.

## 3. Käyttöalue ja pumpattavat aineet

Tätä laitetta käytetään puhtaan veden pumppamiseen talossa ja puutarhassa, esimerkiksi:

- säiliöiden, valumakaivojen tai tulvien tilojen tyhjäksi pumppamiseen;
- kaivopumpuna;
- kierrätykseen, pilaantumiseen estämiseksi;
- keinotekoisten purojen ylläpitoon.



**Huomio!**  
Nesteen sallittu maksimilämpötila on 35 °C.

**Hiovia ainesosia sisältävien (esim. hiekka) nesteiden pumppaaminen lyhentää laitteen elinikää.**

## 4. Turvallisuus

### 4.1 Tarkoituksenmukainen käyttö

Laitetta ei saa käyttää juomavesihuoltoon tai elintarvikkeiden pumppamiseen.

Räjähäntävien, palavien, aggressiivisten tai terveydelle vaarallisten aineiden sekä ulosteiden pumppaaminen on kielletty.

Laite ei sovi liiketalous- tai teollisuuskäyttöön.

Kaikki muunlainen käyttö on tarkoituksenvastaista. Epätarkoituksenvastaisesta käytöstä, laitteeseen tehdyistä muutoksista tai sellaisten osien käytöstä, joita valmistaja ei ole tarkastanut ja hyväksynyt,

saattaa aiheutua ennalta arvaamattomia vahinkoja!

### 4.2 Yleiset turvallisuusohjeet

Tämä laite ei ole tarkoitettu sellaisten henkilöiden käytettäväksi, joilla on fyysisiä, psyykkisiä tai aistirajoitteita tai joilla ei ole käytön vaatimaa kokemusta ja/tai tietoja, paitsi jos käyttö tapahtuu käyttäjän turvallisuudesta vastuussa olevan henkilön valvonnassa tai jos hän on neuvonut, miten laitetta tulee käyttää.

Älä missään tapauksessa anna lasten käyttää laitetta.

Huolehdi siitä, että lapset eivät pääse leikkimään laitteella.

Käytettäessä laitetta uima-altaissa ja puutarha-altaissa ja niiden suoja-alueilla tulee noudattaa DIN VDE 0100 -702, -738:n määräyksiä.

Noudata tällöin tarvittaessa myös paikallisia määräyksiä.

Seuraavat jäljelle jäävät vaarat ovat periaatteellisesti olemassa aina uppopumppuja käytettäessä – niitä ei voi poistaa täysin millään turvatoimilla.

### Ympäristövaikutuksista aiheutuva vaara!!

- Älä käytä laitetta räjähdysvaarallisissa tiloissa tai palavien nesteiden tai kaasujen läheisyydessä!

### Kuumasta vedestä aiheutuva vaara!

Jos painekytken poiskytkentäpainetta ei saavuteta huonon paineolojen takia tai jos painekytken on rikki, vesi voi kuumentua laitteen sisäisessä kierrossa.

Tästä voi syntyä vaurioita ja vuotoja laitteeseen ja liitäntäjohtoihin, jolloin kuumaa vettä voi vuotaa ulos. Palovamma-vaara!

- Käytä laitetta maks. 5 minuuttia suljettua paine johdinta vastaan.
- Irrota laite sähköverkosta ja anna sen jäähtyä. Anna

ammattihenkilökunnan tarkastaa laitteiston moitteeton toiminta ennen uutta käyttöönottoa.

**⚠ Sähköstä aiheutuva vaara!**

- Älä koske verkkopistokkeen märeillä käsillä! Irrota verkkopistoke aina vetämällä pistokkeesta, ei johdosta.
- Liitännän saa tehdä vain suko-pistorasioihin, jotka on asennettu, maadoitettu ja tarkastettu asianmukaisesti. Verkkojännitteen ja sulakkeiden täytyy vastata teknisiä tietoja.
- Suojaus täytyy toteuttaa vikavirtakatkaisimella, jonka vikavirta on korkeintaan 30 mA.
- Suko-pistorasian tai pistokeliitännän ja jatkojohdon täytyy olla tulvimiselta suojassa olevassa paikassa.
- Jatkojohdoissa täytyy olla riittävä johtimien poikkipinta-ala (katso „Tekniset tiedot“). Johtokelat täytyy purkaa kokonaan.
- Älä taita, purista tai vedä verkkojohtoa ja jatkojohtoa tai aja niiden yli; suojaa ne teräviltä reunoilta, öljyltä ja kuumuudelta.
- Aseta jatkojohto niin, että se ei voi joutua pumpattavaan nesteeseen.
- Irrota verkkopistoke virtalähteestä:
  - ennen kaikkia laitteelle suoritettavia töitä;
  - jos uima-altaassa tai puutarha-altaassa on ihmisiä.

**⚠ Laitteen puutteista aiheutuu vaara!**

- Mikäli huomaat kuljetuksessa syntyneitä vahinkoja pakkauksen purkamisen yhteydessä, ilmoita niistä heti tavaran toimittajalle. **Älä ota laitetta käyttöön.**
- Tarkasta laite, erityisesti verkkojohto ja verkkopistoke ennen jokaista käyt-

tööntoa mahdollisten vaurioiden varalta.

Sähköiskusta aiheutuu hengenvaara!

- Vaurioitunutta laitetta saa käyttää jälleen vasta, kun se on korjattu asianmukaisesti.
- Älä korjaa laitetta itse! Epäasiallisista korjauksista aiheutuu vaara, että neste pääsee laitteen sähköiselle alueelle.

**⚠ Huomio! Laitehäiriöistä tai -puutteista aiheutuvien vesivahinkojen, esim. tilojen tulvimisen, välttämiseksi:**

- Suunnittele sopivat turvatoimenpiteet, esim:
  - hälytyslaitteisto tai
  - valvottu suoja-allas

Valmistaja ei ota mitään vastuuta mahdollisista vahingoista, jotka johtuvat siitä, että

- laitetta on käytetty epätarkoituksenmukaisesti.
- laitetta on ylikuormitettu käyttämällä sitä jatkuvasti.
- laitetta ei ole käytetty ja säilytetty suojassa pakkaselta.
- laitteeseen on tehty omavaltaisia muutoksia. Sähkölaitteita saa korjata ainoastaan sähköalan ammattilainen!
- on käytetty varaosia, joita valmistaja ei ole tarkastanut ja hyväksynyt.
- on käytetty sopimatonta asennusmateriaalia (hanat, liitäntäjohtimet jne.).

Sopiva asennusmateriaali:

- paineen kestävä (vähintään 10 baaria)
- kuumuuden kestävä (vähintään 100 °C)

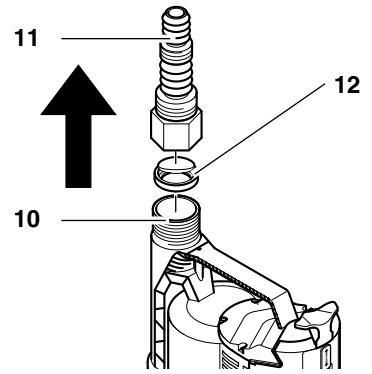
**5. Ennen käyttöönottoa**

**5.1 Painejohtimen liittäminen**

Painejohdin ruuvataan joko suoraan paineliitäntään (10) tai liitetään multiadapterin (11) avulla (varmistaa painejohdin tarvittaessa letkukiristimillä).

Takaiskuventtiiliin (12) venttiililäpän täytyy aueta nuolen suuntaan. (venttiililä-

pän teksti "UP" multiadapterin suuntaan).



**i Ohje:** Käyttäessäsi multiadapteria leikkaa tarpeettomat osat varovasti pois, koska ne pienentävät läpivirtausta tarpeettomasti.

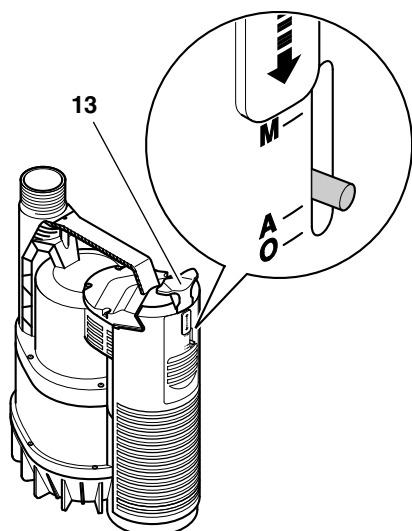
**5.2 Pystytys**

- Tilan tarve n. 20 cm x 20 cm.
- Laitteen saa upottaa korkeintaan teknisissä tiedoissa mainittuun käyttöpotussyvyyteen veden alle.
- Sijoita pumppu siten, että imuaukot eivät voi tukkeutua vieraista kappaleista (asetta pumppu tarvittaessa alustalle).
- Huolehdi siitä, että pumppu seisoo tukevasti.

**⚠ Huomio! Älä nosta pumppua johdosta tai paineletkusta, koska johtoa ja paineletkua ei ole suunniteltu kestämään pumppun painosta aiheutuvaa veto-kuormitusta.**

- Laske pumppu nestesäiliön pohjalle. Käytä laskemiseen tukevaa köyttä, joka kiinnitetään pumppun ripustussilmukkaan. Pumppua voi käyttää myös, kun se roikkuu köyden varassa. Pumpussa oleva ilmatyyny pääsee väistymään ilmausreikien kautta, kun pumppu upotetaan nesteeseen. Ilmauksessa syntyy ilmakuplia. Kyseessä ei ole pumppussa oleva vika vaan automaattiseen ilmaukseen liittyvä ilmiö. Kun pumppu upotetaan ensimmäisen kerran, ilman väistymiseen saattaa kulua joitakin sekunteja.
- Kytke oppopumppu päälle työntämällä verkkopistoke virtalähteeseen.
- Kytke oppopumppu pois päältä irrottamalla verkkopistoke virtalähteestä.

## 6. Käyttö



Käyttötapa voidaan valinta käyttökytkimellä (13) ennen laitteen liittämistä verkkoon:

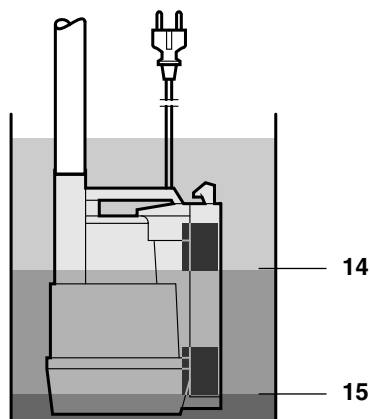
Asento A = automaattikäyttö

Asento M = manuaalikäyttö

### 6.1 Automaattikäyttö

Automaattikäytössä integroitu uimurikytkin kytkee oppopumpun automaattisesti päälle ja pois päältä:

- Uppopumppu alkaa pumpata, kun neste nostaa uimurikytkimen ylös ja tämä ylittää päällekytkemiskorkeuden (14).
- Uppopumppu kytkeytyy pois päältä, kun uimurikytkin laskee alas ja laittaa poiskytkemiskorkeuden (15).



#### **Huomio!**

Uimurikytkimen täytyy kyetä liikkumaan niin, että oppopumppu ei voi käydä kuivana.

### 6.2 Manuaalikäyttö

#### Päälle kytkeminen

- Vedä käyttökytkin (13) ylös asentoon M. Uppopumppu alkaa pumpata.

#### **Huomio!**

Älä jätä pumpppua manuaalikäytössä vaille valvontaa. Olemassa on vaara, että oppopumppu käy kuivana ja vaurioituu, kun vesi käy vähiin.

#### Pois päältä kytkeminen

Toisin kuin automaattikäytössä, oppopumppu ei kytkeydy pois päältä, kun tietty vedenkorkeus alitetaan.

- Työnnä käyttökytkin (13) alas asentoon A. Uppopumppu kytkeytyy pois päältä, kun uimurikytkin laskee alas ja laittaa poiskytkemiskorkeuden.

## 7. Huolto ja hoito



**Vaara!**  
Ennen kaikkia laitteelle suoritettavia töitä:

- Kytke laite pois päältä.
- Irrota verkkopistoke virtalähteestä.

Tässä kuvattuja huolto- ja korjaustöitä laajempia töitä saavat suorittaa vain alan ammattilaiset.

### 7.1 Säännöllinen huolto

Jotta oppopumppu toimii aina moitteettomasti, sitä täytyy huoltaa säännöllisesti. Tämä pätee myös, kun oppopumppua käytetään vaikeissa oloissa, mutta ei kytketä pitkään aikaan päälle (esim. käyttö valumakaivoissa).

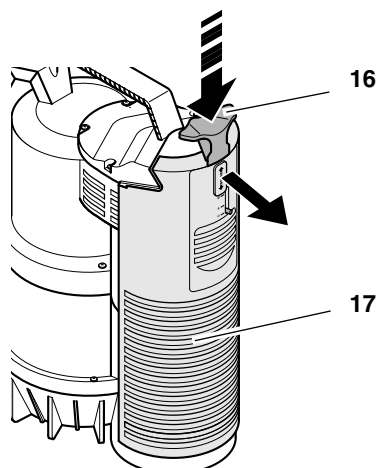
#### Vuosittainen huolto

1. Tarkasta pumpun kotelo, johto ja uimurikytkin vaurioiden varalta.
2. Huuhtelevä pumpu puhtaalla vedellä. Poista sitkeä lika, esim. leväkerrostumat, harjalla ja tiskiaineella.
3. Pumpun sisäpuolen huuhtelemiseksi upota pumpu puhtaalla vedellä täytettyyn säiliöön ja kytke se hetkeksi päälle.

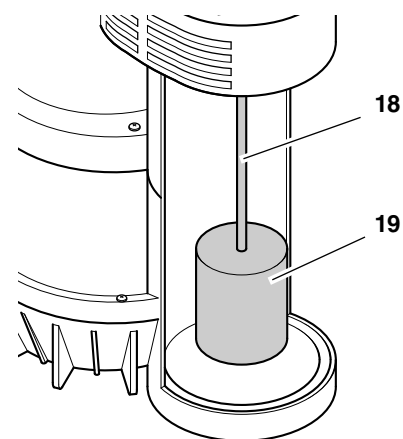
#### Pumpun huuhtelu

- Huuhtelevä pumpu aina puhtaalla vedellä, jos sillä on aiemmin pumpattu nesteitä, joista jää jäämiä, esim. uima-altaan klooripitoista vettä.

#### Uimurikytkimen puhdistus

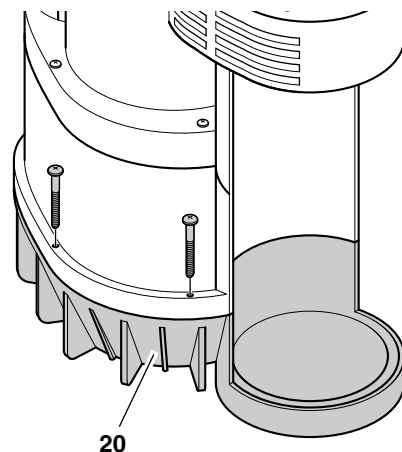


1. Paina käyttökytkin (16) asentoon "O" ja pidä se painettuna uimurikannen (17) salpauksen vapauttamiseksi. Ota uimurikansi pois.



2. Nosta uimuri (18) ja uimurin ripustin (19) pois paikoiltaan ja puhdista ne.
3. Puhdista sisäseinät ja pohja.
4. Kokoa oppopumppu uudelleen.

#### Pohjakappaleen puhdistaminen



1. Avaa pohjakappaleen (20) ruuvit ja ota pohjakappale pois.
2. Puhdista kaikki kotelon saavutettavissa olevat sisäpinnat ja juoksupyörä. Poista kaikki juoksupyörän akselin ympärille kiertyneet kuidut. Poista sitkeä lika harjalla ja tiskiaineella.
3. Kokoa oppopumppu uudelleen.

### 7.2 Laitteen säilytys



**Huomio!**  
Pakkanen tuhoaa laitteen ja lisävarusteet, koska niissä on aina vettä!

- Irrota laite ja lisävarusteet pakkasvaaran aikana ja säilytä ne pakkaselta suojassa.

## 8. Ongelmat ja häiriöt



**Vaara!**  
Ennen kaikkia laitteelle suoritettavia töitä:

- Kytke laite pois päältä.
- Irrota verkkopistoke virtalähteestä.

**8.1 Häiriön etsintä**

**Pumppu ei käy:**

- Ei verkkojännitettä.
  - Tarkasta sähköjohto, pistoke, pistotasia ja sulake.
- Liian alhainen verkkojännite.
  - Käytä jatkojohtoa, jonka johtimien poikkipinta-ala on riittävän suuri (katso "Tekniset tiedot").
- Moottori ylikuumentunut, moottorisuoja lauennut.
  - Poista ylikuumentumisen syy (neste liian lämmintä? Pumppu jumissa vieraan kappaleen takia?)
  - Jäähdyttyään laite kytkeytyy taas itsestään päälle.
- Uimurikytkin ei kytke pumppua päälle.
  - Varmista, että vettä on kylliksi.
  - Varmista, että uimurikytkin pääsee liikkumaan kylliksi.

**Moottori hurisee, ei käynnisty:**

- Pumppu jumissa vieraan kappaleen takia.
  - Puhdista pumppu.

**Pumppu ei pumpppaa kunnolla:**

- Nostokorkeus liian suuri.
  - Noudata maksiminostokorkeutta (katso "Tekniset tiedot").
- Painejohdin taitteella.
  - Aseta painejohdin suoraksi.
- Painejohdin vuotaa.
  - Tiivistä painejohdin, kiristä kierrellitokset.

**Pumpun käyntiäni hyvin kova:**

- Pumppu imee ilmaa.
  - Varmista, että vettä on kylliksi.
  - Säädä uimurikytkin oikein.
  - Pidä pumppua vinossa upottaesasi sen nesteeseen.

**Pumppu käy jatkuvasti:**

- Uimurikytkin ei saavuta ala-asentoa.
  - Varmista, että uimurikytkin pääsee liikkumaan kylliksi.
  - Manuaalikäyttö on päällä, irrota verkkopistoke virtalähteestä.

**9. Korjaus**



**Vaara!**

**Sähkötyökalun korjaus tulee antaa vain koulutetun ammattihenkilön tehtäväksi ainoastaan alkuperäisiä varaosia käyttäen. Näin varmistetaan sähkötyökalun turvallisuuden säilyminen.**

Jos Metabo-sähkötyökalusi tarvitsevat korjausta, ota yhteyttä Metabo-edustajaan. Katso osoitteet osoitteesta [www.metabo.com](http://www.metabo.com).

Varaosaluettelot voit ladata osoitteesta [www.metabo.com](http://www.metabo.com).

**10. Ympäristönsuojelu**

Laitteen pakkausmateriaali on 100 % kierrätettävissä.

Loppuun käytetyt laitteet ja lisävarusteet sisältävät suuria määriä arvokkaita raaka-aineita ja muoveja, jotka voidaan toimittaa kierrätykseen.

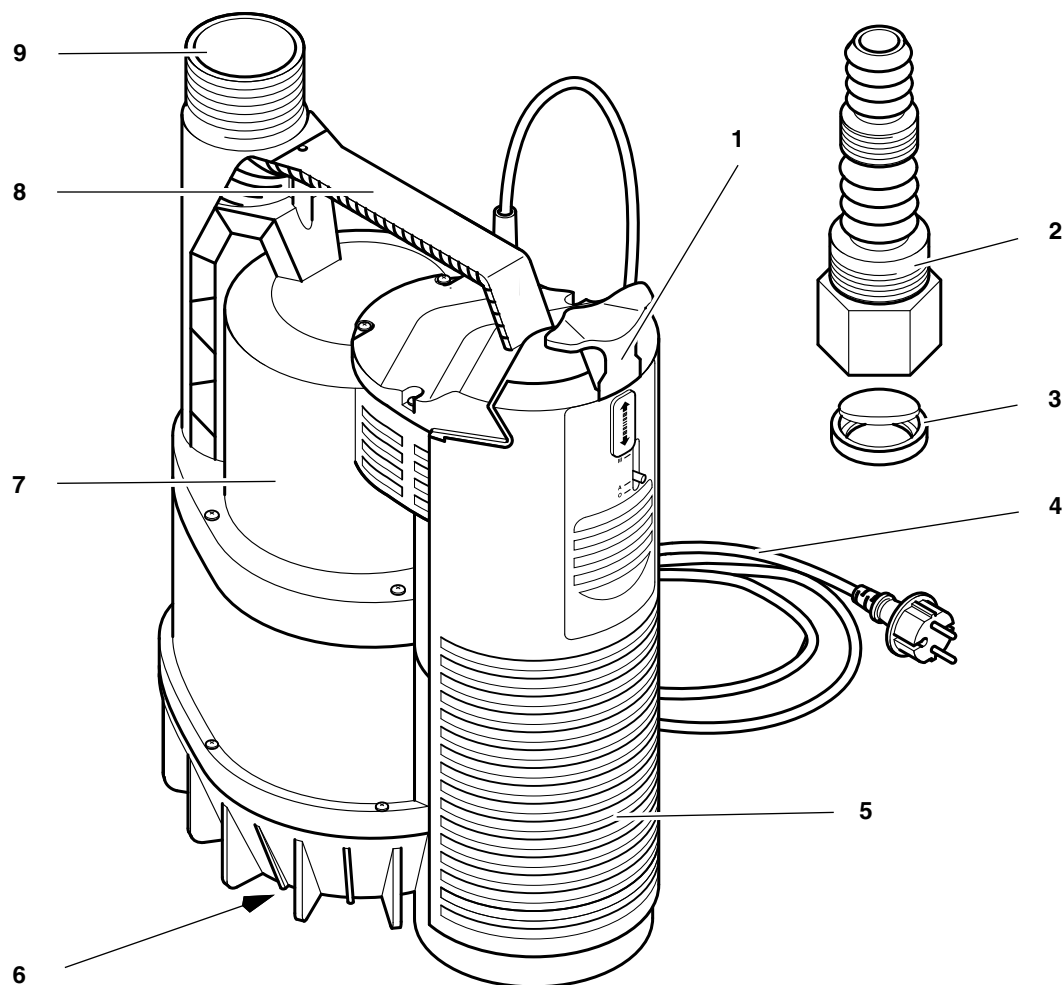
Käyttöohje on painettu ilman klooria valkaistulle paperille.

**11. Tekniset tiedot**

		TP 7500Si	TP 12000Si
Verkkojännite	V	230 ~ 1	
Taajuus	Hz	50	
Nimellisteho	W	300	600
Nimellisvirta	A	1,4	2,5
Sulake min. (hidas tai automaatti)	A	10	10
Kondensaattori	µF	8	10
Nimelliskierrosluku	min <sup>-1</sup>	2800	2800
Syöttömäärä maks.	l/h	7500	11700
Nostokorkeus maks.	m	6,5	9
Syöttöpaine maks.	baaria	0,65	0,9
Käyttöupotussyvyys maks.	m	7	7
Jäännösvesikerros maks.	mm	3	3
Tulolämpötila maks.	°C	35	35
Suojaluokka		IP 68	IP 68
Suojaluokka		I	I
Eristysaineluokka		B	B
Materiaalit			
Pumpun kotelo		Polypropyleeni	Polypropyleeni
Pumppuakseli		Jaloteräs	Jaloteräs
Pumpun juoksupyörä		Noryl	Noryl
Verkkojohto (HO 5 RN-F)	m	10	10
Paineliitäntä (AG = ulkokierre)		1 1/4" AG	1 1/4" AG
Mitat (pumpun kotelo)			
korkeus	mm	285	320
Leveys	mm	185	190
Halkaisija	mm	227	230
Paino	kg	4,2	5,1
Jatkojohdon maksimipituus			
3 x 1,0 mm <sup>2</sup> johtimien poikkipinta-alalla	m	60	60
3 x 1,5 mm <sup>2</sup> johtimien poikkipinta-alalla	m	100	100



## 1. Обзор устройства (комплект поставки)



- 1 Управляющая заслонка:
- М = ручной режим
  - А = автоматический режим
  - О = открытие кожуха поплавка
- 2 Мультиадаптер
- 3 Обратный клапан
- 4 Сетевой кабель с вилкой
- 5 Кожух поплавка
- 6 Всасывающие отверстия на нижней стороне устройства
- 7 Корпус насоса
- 8 Рукоятка для переноса / кольцо для подвешивания
- 9 Напорный патрубок

## Оглавление

1. Обзор устройства (комплект поставки).....	49
2. Прочитать в первую очередь! .....	50
3. Область применения и рабочие среды.....	50
4. Безопасность .....	50
4.1 Использование по назначению .....	50
4.2 Общие указания по технике безопасности .....	50
5. Перед вводом в эксплуатацию .....	52
5.1 Подключение напорного трубопровода.....	52
5.2 Установка.....	52
6. Эксплуатация.....	52
6.1 Автоматический режим .....	52
6.2 Ручной режим .....	53
7. Техническое обслуживание и уход .....	53
7.1 Регулярное техническое обслуживание.....	53
7.2 Хранение прибора.....	53
8. Проблемы и неисправности .....	53
8.1 Поиск неисправностей.....	53
9. Ремонт.....	54
10. Защита окружающей среды.....	54
11. Технические характеристики .....	55

## 2. Прочитать в первую очередь!

Данное руководство составлено таким образом, чтобы пользователь мог быстро и безопасно работать с устройством. Ниже приводятся краткие указания по правильному использованию руководства:

- Перед вводом устройства в эксплуатацию полностью прочитайте руководство по эксплуатации. Обратите особое внимание на указания по технике безопасности.
- Данное руководство по эксплуатации рассчитано на людей с базовыми техническими знаниями, необходимыми для работы с устройствами, подобными тем, которые описываются в данном руководстве. Если у вас отсутствует опыт работы с такими инструментами, вы должны сначала воспользоваться помощью опытных специалистов.
- Сохраняйте все документы, прилагаемые к устройству, чтобы при необходимости иметь возмож-

- ность получить нужную информацию. Сохраняйте квитанцию о покупке для предоставления в гарантийных случаях.
- В случае сдачи в аренду или продажи устройства необходимо передавать вместе с ним всю прилагаемую документацию.
- Производитель не несет ответственность за повреждения, возникшие в результате несоблюдения данного руководства по эксплуатации.

Информация обозначена в данном руководстве по эксплуатации следующим образом:



**Опасность!**  
Предупреждение об опасности травмы или о вреде для окружающей среды.



**Опасность получения травм от удара электрическим током!**  
Предупреждение об опасности травмирования при работе с электрооборудованием.



**Внимание!**  
Предупреждение о возможном материальном ущербе.



**Указание:**  
Дополнительная информация.

- Цифры на рисунках (1, 2, 3, ...)
- обозначают отдельные части;
- пронумерованы по порядку;
- относятся к соответствующим цифрам в скобках (1), (2), (3) ... в расположенном рядом тексте.
- Инструкции к действиям, которые должны выполняться в определенной последовательности, пронумерованы.
- Инструкции к действиям, для которых последовательность выполнения не важна, отмечены знаком "точка".
- Списки отмечены знаком "тире".

## 3. Область применения и рабочие среды

Данное устройство предназначено для подачи воды в зону дома и сада, например:

- для опорожнения резервуаров, фильтрующих колодцев или затопленных помещений;
- в качестве скважинного насоса;
- для перекачивания во избежание образования гнили;
- для работы искусственных водопадов.

### \* Внимание!

Максимально допустимая температура жидкости составляет 35 °С.

Перекачивание жидкостей, содержащих абразивные вещества (например, песок), уменьшает срок службы устройства.

## 4. Безопасность

### 4.1 Использование по назначению

Не допускается использование насоса для подачи питьевой воды или для перекачивания пищевых продуктов.

Запрещается перекачивание взрывоопасных, горючих, агрессивных или опасных для здоровья веществ, а также фекалий.

Насос не предназначен для профессионального или промышленного использования.

Любое другое использование является недопустимым. Использование не по назначению, изменения устройства или использование деталей, которые не были проверены или одобрены производителем, могут повлечь за собой непредвиденный материальный ущерб!

### 4.2 Общие указания по технике безопасности

Данное устройство не должно использоваться лицами, которые не в состоянии справиться с ним в силу своих ограниченных физических, психических или умственных возможностей, а также в силу отсутствия знаний и/или опыта. Это возможно, только если эти лица находятся под наблюдением человека, ответственного за их безопасность, или если

они получили от него соответствующие указания по использованию устройства. Не допускать детей к использованию инструмента.

Дети должны находиться под постоянным наблюдением, чтобы они не использовали инструмент в качестве игрушки.

При эксплуатации в бассейнах и прудах должны соблюдаться положения стандарта DIN VDE 0100 -702, -738.

Также соблюдайте при этом местные предписания.

При эксплуатации погружных насосов существуют следующие остаточные опасности, которые нельзя полностью устранить, даже приняв надлежащие меры безопасности.

### **Опасность, связанная с окружающей средой!**

- Не используйте насос во взрывоопасных помещениях или вблизи горючих жидкостей или газов!

### **Горячая вода представляет собой опасность!**

Если давление выключения пневматического выключателя не достигается вследствие некорректно выполненных настроек или вследствие дефекта самого пневматического выключателя, вода из-за циркуляции внутри устройства может нагреваться.

Это ведет к неисправности или негерметичности устройства и соединительных трубопроводов, в результате чего горячая вода может выступить наружу. Опасность ожога!

- Устройство макс. 5 минут должно поработать с закрытым напорным трубопроводом.
- Отсоедините устройство от сети питания и дайте ему остыть. Перед повторным вводом в экс-

плуатацию специалисты должны проверить исправность функционирования установки.

### **Опасность, обусловленная использованием электрооборудования!**

- Не беритесь за сетевую вилку влажными руками! Всегда тяните за сетевую вилку, а не за кабель.
- Насос разрешается подключать только к розеткам с защитным контактом, которые надлежащим образом установлены, заземлены и проверены. Напряжение сети и предохранитель должны соответствовать значениям, указанным в технических характеристиках.
- Защита осуществляется с помощью автомата защиты от тока утечки макс. 30 мА.
- Розетка с защитным контактом или штекерное соединение с удлинительным кабелем должны располагаться в защищенной от затопления области.
- Удлинительный кабель должен иметь достаточное поперечное сечение (см. "Технические характеристики"). Кабели должны быть полностью размотаны с барабана.
- Не допускать заломов, зажимания или наезда на сетевую и удлинительный кабель; беречь от контакта с острыми краями, маслом и высокой температурой.
- Прокладывать удлинительный кабель так, чтобы он не мог попасть в перекачиваемую жидкость.
- Вытянуть сетевой штекер:
  - перед проведением любых работ на устройстве;

- если в бассейне или пруду находятся люди.

### **Опасность, обусловленная дефектами устройства!**

- Если при распаковывании устройства обнаружены повреждения, полученные при транспортировке, незамедлительно сообщите об этом своему дилеру. При этом **не** разрешается вводить устройство в эксплуатацию.
- Проверяйте насос, в особенности сетевую кабель и штекер, на наличие возможных повреждений перед каждым включением. Опасность для жизни, обусловленная ударом электрическим током!
- Повторное использование поврежденного насоса допускается только после осуществления ремонта квалифицированными специалистами.
- Не выполняйте самостоятельный ремонт прибора! При ненадлежащем ремонте существует опасность проникновения жидкости в электрооборудование насоса.

### **Внимание!**

#### **Чтобы избежать ущерба от воды, например затопления помещений, вызванного дефектами или неисправностями насоса:**

- Запланировать использование подходящих мер безопасности, напр.:
  - устройство аварийной сигнализации или
  - емкость для сбора воды с устройством контроля наполнения

Производитель не несет никакой ответственности за ущерб, который может быть нанесен в результате

- использования устройства не по назначению;

- перегрузки вследствие непрерывной работы;
- эксплуатации или хранения устройства без защиты от мороза;
- самостоятельного внесения изменений в конструкцию устройства; Производить ремонт электроприборов разрешается только специалистам-электрикам!
- использования запасных частей, не проверенных и не утвержденных производителем;
- использования неподходящего монтажного материала (арматура, соединительные трубопроводы и т. п.).

Подходящий монтажный материал:

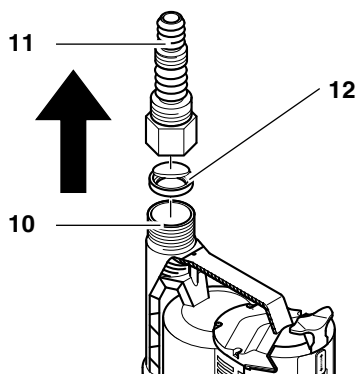
- выдерживает давление (мин. 10 бар);
- теплостойкий (мин. 100 °С)

## 5. Перед вводом в эксплуатацию

### 5.1 Подключение напорного трубопровода

Напорный трубопровод либо непосредственно привинчивается к напорному патрубку (10), либо подключается при помощи мультиадаптера (11) (при необходимости зафиксировать напорный трубопровод шланговыми хомутами).

Заслонка обратного клапана (12) должна открываться в направлении, указанном стрелкой. (Надпись "UP" на заслонке клапана, обращенной к мультиадаптеру).



### **i** Указание:

При использовании мультиадаптера осторожно отрежьте ненужные элементы, поскольку они будут создавать ненужные помехи потоку.

### 5.2 Установка

- Занимаемая площадь прилбл. 20 см x 20 см.
- Устройство разрешено погружать в воду максимум до приведенной в технических характеристиках рабочей глубины.
- Насос устанавливается таким образом, чтобы всасывающие отверстия не заблокировались посторонними предметами (при необходимости поставить насос на основание).
- Обеспечьте устойчивое положение насоса.

### **\*** Внимание!

**Не поднимать насос за кабель или напорный шланг, поскольку кабель и напорный шланг не рассчитаны на тяговую нагрузку, обусловленную весом насоса.**

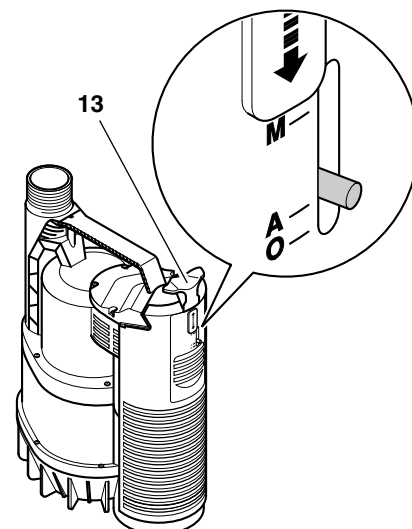
- Опустить насос на дно резервуара с жидкостью. Используйте для опускания прочный трос, закрепленный на кольце для подвешивания. Насос также можно эксплуатировать в подвешенном на тросе состоянии.

Имеющаяся в насосе воздушная прослойка в результате погружения в жидкость может выйти через вентиляционные отверстия. При удалении воздуха образуются воздушные пузырьки. Это не является дефектом насоса, это лишь следствие автоматического удаления воздуха.

При первом погружении насоса удаление воздуха может занять несколько секунд.

- Для включения погружного насоса вставить сетевой штекер.
- Для выключения погружного насоса вытянуть сетевой штекер.

## 6. Эксплуатация



Перед включением насоса в сеть при помощи управляющей заслонки (13) можно выбрать режим работы:

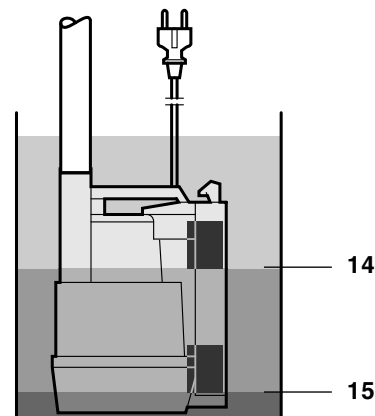
положение A = автоматический режим

положение M = ручной режим

### 6.1 Автоматический режим

В автоматическом режиме погружной насос автоматически включается и выключается при помощи встроенного поплавкового выключателя:

- Погружной насос начинает подавать рабочую среду, если поплавковый выключатель за счет жидкости поднимается вверх и при этом превышает высоту включения (14).
- Погружной насос отключается, если поплавковый выключатель опускается вниз и не достигает высоты отключения (15).



### **\*** Внимание!

**Поплавковый выключатель должен перемещаться таким образом, чтобы исключить сухой ход погружного насоса.**

## 6.2 Ручной режим

### Включение

- Перевести управляющую заслонку (13) в положение М вверх. Погружной насос начнет подачу.

### Внимание!

Не оставляйте насос, работающий в ручном режиме, без присмотра. Существует опасность, что при слишком низком уровне воды погружной насос будет работать всухую и повредится.

### Выключение

В отличие от автоматического режима погружной насос не выключается, если не достигается определенный уровень воды.

- Переместить управляющую заслонку (13) в положение А вниз. Погружной насос отключается, если поплавковый выключатель опускается вниз и не достигает высоты отключения.

## 7. Техническое обслуживание и уход

### Опасность!

Перед проведением любых работ на приборе:

- Выключить прибор.
- Извлеките сетевой штекер.

Все описанные здесь работы по техобслуживанию и ремонту должны выполняться только специалистами.

### 7.1 Регулярное техническое обслуживание

Чтобы погружной насос в любое время работал безупречно, требуется регулярное техобслуживание. Это действительно также в том случае, если погружной насос эксплуатируется в сложных условиях, но не включается в течение длительного времени (например, при эксплуатации в фильтрующих колодцах).

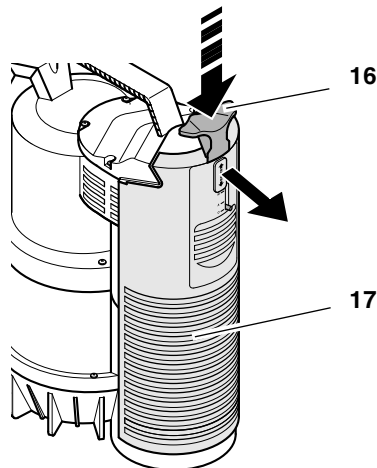
#### Ежегодное техобслуживание

1. Проверить корпуса насоса, кабель и поплавковый выключатель на отсутствие повреждений.
2. Промыть насос чистой водой. Затвердевшие загрязнения, например отложения водорослей, удалить с помощью щетки и моющего средства.
3. Для промывки насоса изнутри погрузить насос в емкость чистой водой и ненадолго включить.

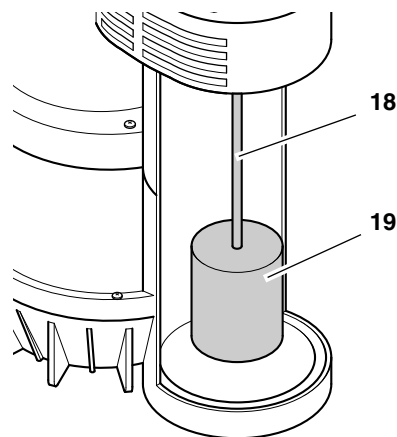
### Промывка насоса

- Всегда промывать насос чистой водой, если перед этим перекачивались жидкости, которые оставляют следы, например, содержащая хлор вода из бассейна.

### Очистка поплавкового выключателя

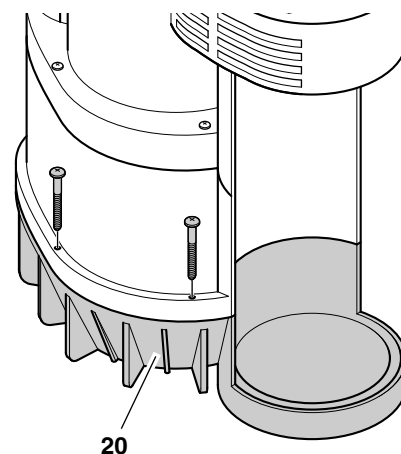


1. Перевести управляющую заслонку (16) в положение "О" и удерживать ее нажатой, чтобы сработала блокировка кожуха поплавка (17). Снят кожух поплавка.



2. Снять поплавков (18) вместе с подвесным приспособлением (19) и очистить.
3. Очистить внутренние стенки и дно.
4. Вновь собрать погружной насос.

### Очистка дна



1. Ослабить винты донной части (20) и снять дно.
2. Очистить все доступные внутренние стороны корпуса и рабочее колесо. Удалить все волокна, намотавшиеся на вал рабочего колеса. Затвердевшие загрязнения удалить с помощью щетки и моющего средства.
3. Вновь собрать погружной насос.

### 7.2 Хранение прибора

#### Внимание!

Мороз оказывает разрушающее на насос и принадлежности, так как в них постоянно содержится вода!

- При опасности замерзания демонтировать прибор и принадлежности и хранить в защищенном от мороза месте.

## 8. Проблемы и неисправности

### Опасность!

Перед проведением любых работ на приборе:

- Выключить прибор.
- Извлеките сетевой штекер.

### 8.1 Поиск неисправностей

#### Насос не работает

- Сетевое напряжение отсутствует.
  - Проверить кабель, вилку, розетку и предохранитель.
- Сетевое напряжение слишком низкое.
  - В качестве удлинительного кабеля использовать только кабель с достаточным сечением жилы (см. "Технические характеристики").
- Двигатель перегрет, сработала защита двигателя.
  - Устранить причину перегрева (жидкость слишком горячая?)

Насос заблокирован посторонними предметами?)

- После охлаждения насос включится снова автоматически.
- Поплавковый выключатель не включает насос.
  - Убедитесь, что имеется достаточный запас воды.
  - Убедитесь, что поплавковый выключатель достаточно подвижен.

**Электродвигатель гудит, не запускается:**

- Насос заблокирован посторонним предметом.
  - Очистить насос.

**Насос подает жидкость неправильно:**

- Слишком большая высота подачи.
  - Соблюдать максимально допустимую высоту подачи (смотрите "Технические характеристики").
- Залом в напорном трубопроводе.
  - Проложить напорный трубопровод ровно.

- Напорный трубопровод негерметичен.
  - Уплотнить напорный трубопровод, затянуть резьбовые соединения.

**Насос работает слишком шумно:**

- Насос подсасывает воздух.
  - Убедитесь, что имеется достаточный запас воды.
  - Правильно настроить поплавковый выключатель.
  - Держать насос под небольшим наклоном при погружении.

**Насос работает постоянно:**

- Поплавковый выключатель не достигает нижнего положения.
  - Убедитесь, что поплавковый выключатель достаточно подвижен.
  - Включен ручной режим, вытянуть сетевой штекер.

**9. Ремонт**



**Опасность!**

**Поручайте ремонт Вашего электроинструмента только квалифицированным специалистам. Для ремонта должны использоваться только оригинальные запасные части. Это обеспечит сохранение эксплуатационной надежности электроинструмента.**

Для ремонта инструмента Metabo обращайтесь в региональное представительство Metabo. Адрес см. на сайте [www.metabo.com](http://www.metabo.com).

Списки запасных частей можно скачать с сайта [www.metabo.com](http://www.metabo.com).

**10. Защита окружающей среды**

Материал упаковки устройства на 100 % пригоден для переработки и вторичного использования.

Отслужившие свой срок устройства и принадлежности содержат большое количество ценных сырьевых и полимерных материалов, которые также могут быть направлены на повторную переработку.

Руководство по эксплуатации отпечатано на бумаге, отбеленной без применения хлора.

**11. Технические характеристики**

		TP 7500Si	TP 12000Si
Напряжение сети	В	230 ~ 1	
Частота	Гц	50	
Номинальная мощность	Вт	300	600
Номинальный ток	А	1,4	2,5
Предохранитель мин. (инерционный или автоматический L)	А	10	10
Рабочий конденсатор	мкФ	8	10
Номинальная частота вращения	об/мин	2800	2800
Макс. объем подачи	л/ч	7500	11700
Макс высота подачи	м	6,5	9
Макс. давление подачи	бар	0,65	0,9
Макс. рабочая глубина погружения	м	7	7
Макс. остаточный уровень воды	мм	3	3
Макс. температура подвода	°С	35	35
Степень защиты		IP 68	IP 68
Класс защиты		I	I

		TP 7500Si	TP 12000Si
Класс изоляции		b	b
Материалы Корпус насоса Вал насоса Рабочее колесо насоса		Полипропилен Высококачественная сталь Норил	Полипропилен Высококачественная сталь Норил
Сетевой кабель (НО 5 RN-F)	м	10	10
Напорный патрубок (AG = внешняя резьба)		1 1/4" AG	1 1/4" AG
Размеры (корпуса насоса) Высота Ширина Диаметр	мм мм мм	285 185 227	320 190 230
Вес	кг	4,2	5,1
Максимальная длина удлинительного кабеля 3 шт. с сечением жилы 1,0 мм <sup>2</sup> 3 шт. с сечением жилы 1,5 мм <sup>2</sup>	м м	60 100	60 100



#### Информация для покупателя:

Сертификат соответствия:

Сертификат соответствия: № TC RU C-DE.AI30.B.01372, срок действия с 25.02.2015 по 24.02.2020 г., выдан органом по сертификации продукции «ИВАНОВО-СЕРТИФИКАТ» ООО «Ивановский Фонд Сертификации»; Адрес(юр. и факт.): 153032, Российская Федерация, Ивановская обл., г. Иваново, ул. Станкостроителей, д. 1; тел. (4932)23-97-48; факс (4932)23-97-48; E-mail: ivfs@mail.ru; Аттестат аккредитации № РОСС RU.0001.11AI30 от 20.06.14 г., выдан Федеральной службой по аккредитации

Страна изготовления: Италия

Производитель:

"Metabowerke GmbH", Metaboallee 1, D-72622 Nuertingen, Германия

Завод-изготовитель:

'Metabowerke', Via Grandi, 8,  
I - 20 097 SAN DONATO MILANESE (MI), Италия

Импортер в России:

ООО "Метабо Евразия"  
Россия, 127273, Москва  
ул. Березовая аллея, д 5 а, стр 7, офис 106  
тел.: +7 495 980 78 41

Дата производства зашифрована в 10-значном серийном номере инструмента, указанном на его шильдике. 1-я цифра обозначает год, например «4» обозначает, что изделие произведено в 2014 году. 2-я и 3-я цифры обозначают номер недели в году производства (с 1ой по 52ю).

Гарантийный срок: 1 год с даты продажи

Срок службы инструмента: 5 лет с даты изготовления



Metabowerke GmbH  
Metabo-Allee 1  
72622 Nuertingen  
Germany  
[www.metabo.com](http://www.metabo.com)

**metabo**<sup>®</sup>  
PROFESSIONAL POWER TOOL SOLUTIONS